

設備工事情報シート	空調	I-A-3-改 ₃	制定	2004年4月1日
			改訂	2019年3月1日
施工要領	換気用ベントキャップ		雨水対策	

1. 目的・概要

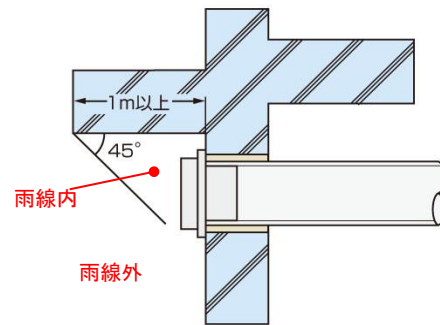
近年の建物は気密性が向上しており、キッチンの排気や24時間換気の運転では、外気の取り入れは給気口に集中している。昨今の大型台風や局地的な暴風雨などでは、従来に比べ給気口から雨水が浸入する事例が増加しており注意が必要である。給気口からの雨水の浸入については、「給気口の選定による対策」、「施工による対策」、「使用時の注意」を考慮する必要がある。

2. 給気口の選定による対策

従来、給気口の形状は設置場所によって選定されおり、一般的には雨線内であれば平型グリル、妻側では深型フードが採用されている。しかし、雨線内であっても側面からの雨水の浸入のおそれがある場所への設置や、庇の短いサービスバルコニーなどへの設置では、深型フードなどの雨水の浸入が抑えられる形状の器具を選定する必要がある。また、妻側への設置は深型フードより耐雨性能が高い超深型フードの選定を考える必要がある。

(1) 雨線内について

雨線内とは一般的に図のように雨と風の影響を受けにくい場所を指し、雨線外とは庇が短い、または庇がない場所（妻側）を指す。



(2) 給気口の形状と耐雨性能について

給気口は形状によって雨水の浸入が抑えられるため、設置場所を考慮して選定する。形状は平型グリル<丸型フード<深型フード（上下開口含む）<超深型フードの順で耐雨性能が向上する。



資 料

3. 施工による対策

(1) 換気口設置前

ダクトと外壁のすき間にシーリングを施すなど防水処理を行う。

ダクトはねじれや変形がなく、壁仕上がり面まで施工する。

ダクトを外壁に向かって下がり勾配にする。
(給気時1/30以上)

(2) 換気口設置時

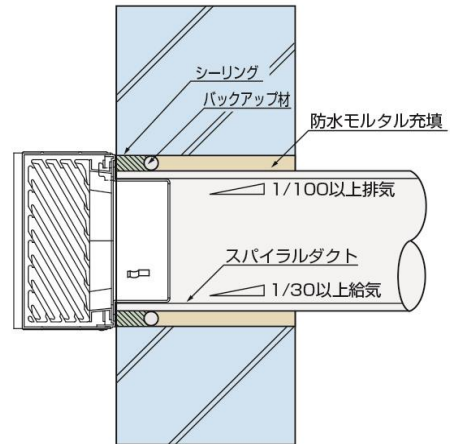
換気口差込部外周にシーリング剤を塗布し、ダクト内に水平に差込。

換気口に取付用穴がある製品はアンカー（AYボルト等）を壁に打ち込み、取付穴を通してボルトで確実に固定する。

雨のかかる場所への設置は換気口と外壁のすき間にシーリング剤を塗布する。外壁タイルをご使用の際は目地のすき間に注意してシールする。

ダクト内に止水板を施す。

※シーリング剤は経年劣化でひび割れなどが生じないように、酸化性のは避け、柔軟性を保つものを使用する。



※雨のかかる場所への設置は
換気口と外壁の隙間に
シーリング剤を塗布

4. 使用時の注意

台風や暴風雨時には室内負圧を低減するためレンジフードファンの使用を控える。

開口が塞げる給気口は開口を閉鎖し外気の取り入れを抑える。

5. 問い合わせ先

株式会社ユニックス 本社営業部 担当：臼田真一

TEL : 03-3799-1161