

設備工事情報シート	空調	I-A-7-改 <sub>3</sub>	制定	2015年11月30日
			改訂	2018年11月13日
施工要領	冷媒管等の防火区画貫通部の処理 (イチジカン耐火パック2)		古河テクノマテリアル編	

### 1. 目的・概要

樹脂管、冷媒管（被覆銅管）等が防火区画の壁・床を貫通する部分には、定められた耐火性能をもった防火措置を行うことが義務付けられている。これらの防火措置工法は、メーカーや工法毎に施工上のポイントが異なる。以下に、(株)古河テクノマテリアルの樹脂管等防火区画貫通措置工法（イチジカン耐火パック2）を紹介する。

### 2. イチジカン耐火パック2の特徴

#### (1) 簡易施工

熱膨張性パテを袋に詰めたものを充填材とし、そのまま開口部に詰めるだけで施工完了。誰でも簡単に施工可能で再施工も容易。施工時間は1ヶ所当り従来工法（パテ充填工法）の半分～5分の1。

#### (2) 耐火性

火災時には充填材が素早く膨脹。空間を閉塞し、堅固な隔壁を形成。配管焼失部も完全に閉塞するので信頼性が高い。

（国土交通大臣認定取得）

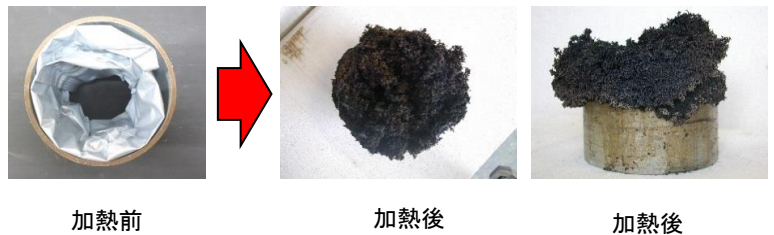


図-1 耐火パック加熱前後の状態

#### (3) 広い適用構造範囲

RC・ALC造の壁や床と共に、80mm以上の国土交通大臣認定取得壁（中空壁含む）にも施工可能。（中空構造には、0.25mm以上の鋼板（もしくはスリーブ）を入れることで認定条件に合致する。）

#### (4) 開口部内だけの防火措置工法

金具等の突き出しがなく、壁・床面ギリギリでの配管曲げ・分岐が可能。開口同士、開口と障害物が隣接していても容易に施工できる。

#### (5) 床スリーブ立ち上げ部にも対応可能

防水用として床上にスリーブが突き出した構造に対しても施工可能（認定取得）。

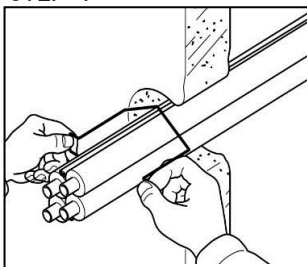
### 3. 施工手順およびポイント

#### (1) 施工前確認

貫通する配管および占積率が適正な範囲内にあるか確認。

#### (2) 支え金具などの設置

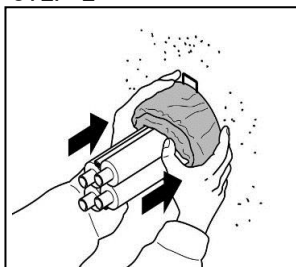
STEP-1



開口サイズに応じた支え金具を入れる。φ125およびφ150用は2個使用する。その後、バックアップ材を挿入する（壁工法では挿入しなくても良い）。

#### (3) 膨張材の充填

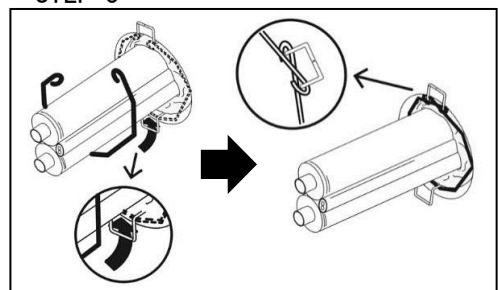
STEP-2



開口サイズに合わせた熱膨張材を配管の周囲に巻き付けるように入れる。開口内に納めた後に、配管の形状に馴染ませるように整える。

#### (4) 押え金具の設置

STEP-3

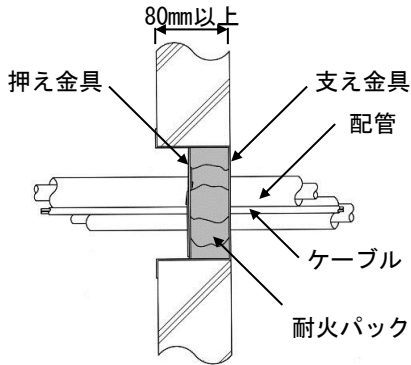


最後に、充填材が開口内からずれないように、押え金具を設置して作業が完了。

# 資 料

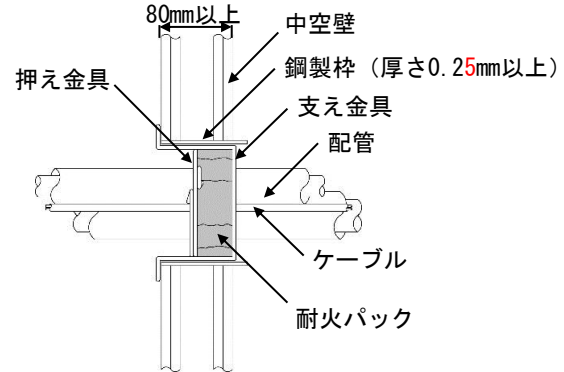
## 4. 工法別施工断面図

### (1) 壁工法



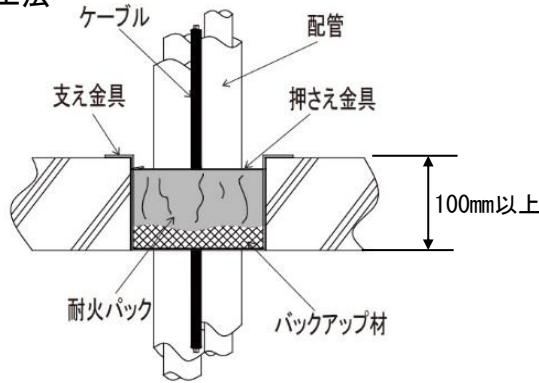
国土交通大臣認定番号：PS060WL-0862

### (2) 中空壁工法

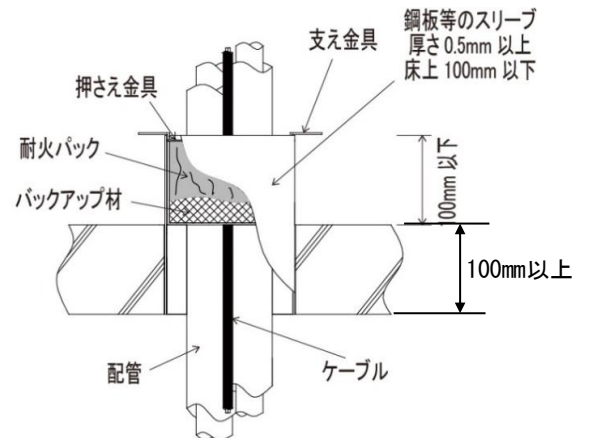


国土交通大臣認定番号：PS060WL-0862

### (3) 床工法



国土交通大臣認定番号：PS060FL-1010



国土交通大臣認定番号：PS060FL-0734

## 5. 認定条件（一部抜粋）

配管の種類	配管サイズ（呼び径/mm）	配管の占積率	付属する電線・ケーブル
断熱被覆銅管（冷媒管など）	最大：金属管外径φ44.5、断熱被覆20まで可	54.7%以下	電線・ケーブルの 導体断面積： 325mm <sup>2</sup> 以下/ケーブル1本あたり （床スリーブ突き出しの場合のみ、38mm <sup>2</sup> 以下/ケーブル1本あたり）
断熱被覆アルミ管（冷媒管など）	最大：金属管外径φ15.8、断熱被覆20まで可		
断熱被覆架橋ポリエチレン管	最大：呼び径20、断熱被覆20まで可		
断熱被覆ポリブデン管	最大：呼び径20、断熱被覆20まで可		
断熱被覆金属強化ポリエチレン管	最大：呼び径20、断熱被覆20まで可		
断熱被覆硬質塩化ビニル管	最大：呼び径25、断熱被覆6まで可		
ドレンホース	最大：呼び径16		
断熱ドレンホース	最大：呼び径25		
結露防止層付硬質塩ビ管	最大：呼び径50		
さや管	最大：呼び径36 内管：架橋ポリエチレン管、ポリブデン管、金属強化ポリエチレン管		
合成樹脂製可とう電線管	最大：PF管呼び径54、CD管呼び径36		

## 6. 問い合わせ先

（株）古河テクノマテリアル

部 署	TEL	FAX	URL
本社 防災事業部	0463-24-9341	0463-24-9346	<a href="http://www.furukawa-ftm.com/bousai/">http://www.furukawa-ftm.com/bousai/</a>