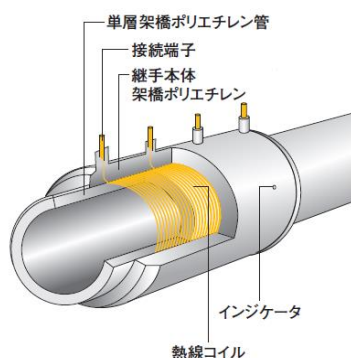


設備工事情報シート	衛生	I-P-11-改 ₃	制定	2004年4月1日
			改訂	2019年3月1日
施工要領	架橋ポリエチレン管(先分岐工法)		三菱ケミカルインフラテック編	

1. 目的・概要

住宅の給水および給湯配管に使用される樹脂管（架橋ポリエチレン管およびポリブテン管）の施工方法には、さや管ヘッダー工法および先分岐工法がある。その施工要領および使用部材はメーカーごとに異なるため、認識不足による不具合を防止するには、施工前に採用メーカーの接続方法を確認する必要がある。以下に、三菱ケミカルインフラテック(株)／架橋ポリエチレン管／先分岐工法の施工要領および施工のポイントを示す。

2. 先分岐工法用 「エクセルEF継手」の特長



- (1) 単層架橋ポリエチレン管を使用した電気融着。
- (2) 融着部は完全一体化するので漏水の心配がない。
- (3) 単層管使用にて既存のメカニカル継手との併用が可能。
- (4) プレハブ加工に適し、水栓側はメカニカル継手を採用し、現場接続の確実性を増した。
- (5) 継手本体はパイプと同じ架橋ポリエチレンを使用。

3. エクセルEF継手の販売について

- (1) 現在プレハブ加工のみの販売となり、継手単体での販売は行っていない。
- (2) 現場での接続にはメーカー指定のエクセルイージーフィットクリア継手、AT継手を使用。
(エクセルイージーフィットクリア継手は別紙（さや管ヘッダー工法 I-P-10-改₃）参照）

4. プレハブ加工の流れ

- (1) エクセルEF継手は現在プレハブ加工での販売となる。
- (2) 主な加工、納入までの流れは以下の通りである。

- ① 施工図・依頼シートの受領
施工図と条件を記入した依頼シートを送付。
- ② 専用CADにて配管図の作成
「配管図」「アイソメ図」の作成。
- ③ 工場加工
メーカー品質基準に則って加工作業を行う。
- ④ 気密検査
メーカー検査基準に従い、空圧試験を実施。
- ⑤ 梱包・出荷
円形に巻き、梱包し現場へ納入。
- ⑥ 現場施工
施工基準に従って敷設。

資 料

5. その他注意事項

- (1) 架橋ポリエチレン管を裸配管する場合、下記の溶剤等の付着が無いよう、養生を行うこと。
 - ① 発泡ウレタン
 - ② 接着剤
 - ③ 塗料等の溶剤
- (2) 現在、プレハブ加工での販売にて工具の販売、レンタルは行っていない。
- (3) 現場での接続はメーカー継手（エクセルイージーフィットクリア継手）を使用する。

6. 水圧検査基準について

検査方法

- (1) 水圧ゲージを取り付け、管内の空気抜きを充分に行う。
- (2) 初圧1.75MPaをかけ、60分後の圧力が 1.20MPa以上 を合格とする。
- (3) 最初の結果が不合格となった場合、再検査を行う。
- (4) 不合格の場合、接続箇所を目視確認を行い、漏水箇所の補修を行う。

7. 問い合わせ先

三菱ケミカルインフラテック株式会社 冷熱管材部

本社 03-3279-3076

関西支店 06-6204-8473

北海道支店 011-746-6318