

設備工事情報シート	衛生	I-P-42-改 <sub>2</sub>	制定	2005年4月1日
			改訂	2015年3月1日

施工要領	ガソリントラップ	設置要領
------	----------	------

## 1. 目的・概要

外部に設置するガソリントラップなどで、設置時のガソリントラップ本体の損傷や周囲の不等沈下と思われる排水勾配不良が発生する場合がある。ここでは、ガソリントラップ本体の設置要領及び沈下対策例を紹介する。

## 2. 施工手順および注意ポイント

### (1) ガソリントラップ一般施工例(図-1)

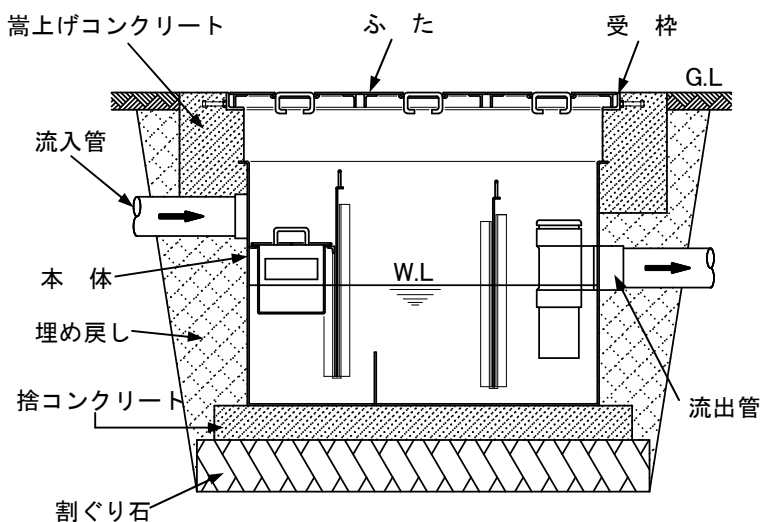


図-1 ステンレス製ガソリントラップ埋設型 施工例

- ①設置場所の地盤沈下を確認する。
- ②地山部分が、軟弱地盤ではなく沈下の恐れのない場合は、掘削底を極力荒らさず本体の大きさに合わせて掘削する。
- ③割ぐり石を敷き、切込砂利を十分突き固めた後、捨コンクリートを100mm程度打つ。
- ④流入、流出管の向きを確かめて、本体を据え付ける。
- ⑤レベル調整・芯出しを行う。
- ⑥流入、流出管の接続はシール剤を使用し、確実にする。

注意 1) 本体設置後はマンホール、コンクリートパネル等で本体に蓋をする。

2) 本体内のトラップ管に強い衝撃を与えたり、上に乗ったりしない。

3) 本体内のカップ受け部や仕切板の上に乗ったりしない。

⑦埋め戻しを行う際は砂を使用、転圧充填しながら圧密に埋め戻しする。

この時、槽内に水を溜めながら行う。

⑧設置周辺に重圧がかかる場合は、埋め戻しをコンクリートで行い、鉄筋等で堅固に固める。この時、槽内は圧力により内側にたわまないように張木を施すなどの処置をする。

⑨本体とマンホール枠が別枠型(嵩上げ型)の場合は受け枠を仕上げレベルに合わせて設置する。この時、床仕上げを行う前にマンホール蓋をマンホール枠に設置して、マンホール蓋が容易に外せることを確認する。

⑩嵩上げ部をコンクリート施工する場合は、コンクリート圧によって内側がたわまないよう張木を施すなどの処置をする。

### (2) ガソリントラップ沈下対策施工例(図-2)

軟弱地盤で沈下が予想される場合の一例を示す。

①沈下の恐れのない構造躯体よりガソリントラップ本体を支持する床を設け、沈下を防止する。

②接続される配管は、構造躯体より支持(ブラケット)を取る。支持が取れない場合は、地盤と同様に沈下が予想するため、固定側との沈下差を吸収する設備(排水管フレキ)を考慮する。

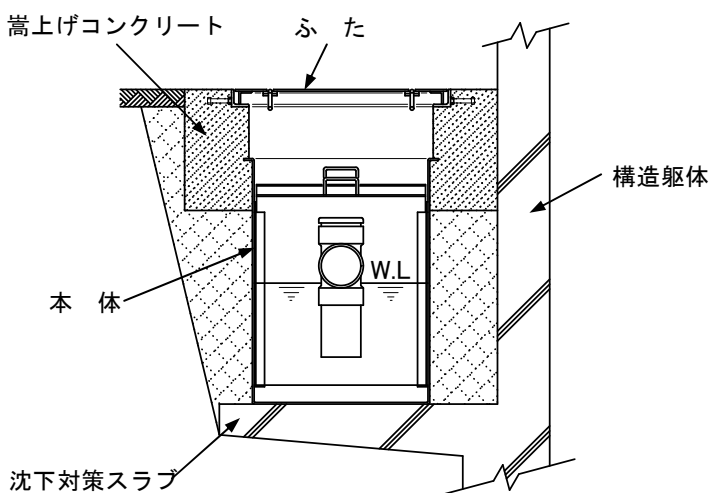
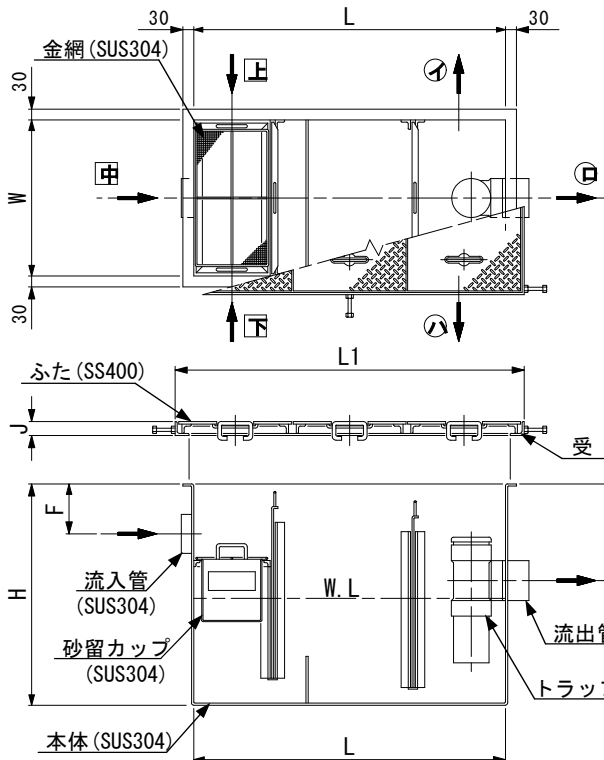


図-2 ガソリントラップ埋設型 沈下対策施工例

# 資 料

## 3. 地中埋設・パイプ導入型ステンレス製ガソリントラップ



型式 S K	口径 (A)	容量 (L)	重量 (kg)	寸 法 (mm)						
				L	W	H	D	F	L1	W1
50G-D	80	80	50	500	500	660	310	160	630	630
60G-D	80	50	50	600	300	660	310	160	730	430
70G-D	80	75	55	700	350	660	310	160	830	480
80G-D	80	100	60	800	400	660	310	160	930	530
90G-D	80	130	75	900	450	710	310	160	1030	580
100G-D	100	160	90	1000	500	710	310	160	1130	630
110G-DN	100	200	95	1100	500	710	310	160	1230	630
120G-DN	100	235	100	1200	600	710	310	160	1330	730
130G-DN	125	300	120	1300	600	760	295	160	1430	730
140G-DN	125	375	140	1400	700	800	325	150	1560	860
160G-DN	125	500	150	1600	800	800	325	150	1760	960

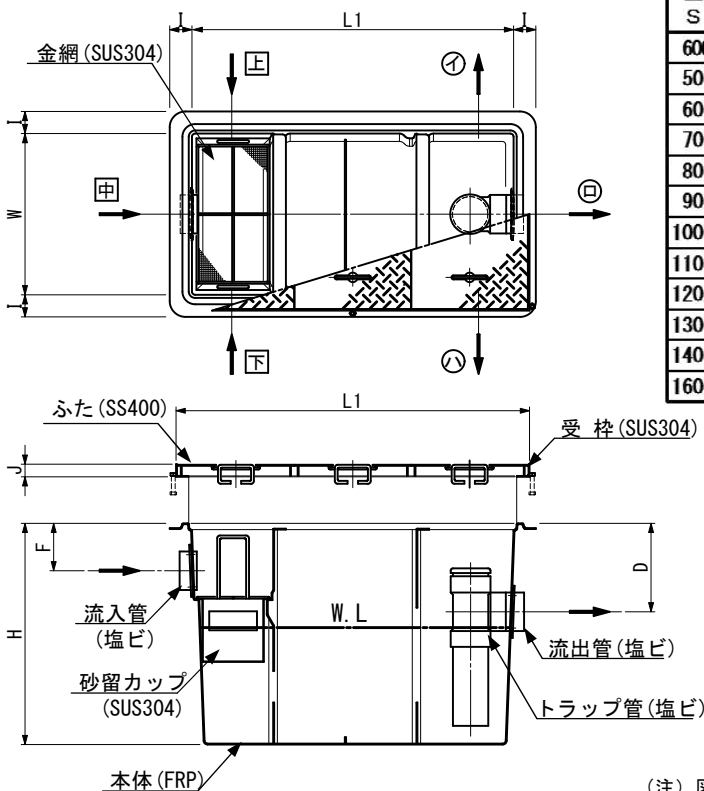
単位：mm

※駐車場等、重荷重が掛る場所に設置する場合、特に注意をする点を下記する。

- 1) マンホール枠・蓋は荷重に合った耐荷重仕様のマンホールを選定する事。
- 2) 荷重がガソリントラップ本体に掛らない様マンホール枠をコンクリート構造に強固に固定する。

(注) 図中 ㊦ ㊧ ㊨ は流入管方向、㊩ ㊪ ㊫ は流出管方向を示す。

## 4. 地中埋設・パイプ導入型FRP製ガソリントラップ



型式 S K	口径 (A)	容量 (L)	重量 (kg)	寸 法 (mm)							
				L	W	H	D	F	I	L1	W1
60G-RD	75	30	11	610	310	550	300	150	70	710	410
50G-RD	75	55	13	500	500	550	250	150	70	610	610
60G-RD	75	60	13	610	310	700	255	150	70	710	410
70G-RD	75	75	15	710	360	700	275	150	70	810	460
80G-RD	75	100	17	810	410	700	275	150	70	910	510
90G-RD	75	130	19	910	460	700	275	150	70	1010	560
100G-RD	100	160	21	1010	510	700	280	150	70	1110	610
110G-RD	100	200	23	1110	510	700	230	125	70	1210	610
120G-RD	100	235	25	1210	610	700	280	150	70	1310	710
130G-RD	125	300	33	1310	610	800	280	150	70	1410	710
140G-RD	125	375	40	1410	710	800	300	175	70	1530	830
160G-RD	125	500	46	1610	810	800	300	175	70	1730	930

単位：mm

※FRP製ガソリントラップ設置にて特に注意をする点を下記する。

- 1) FRP本体から飛び出している配管継手は、塩ビ製であるので、流入管・流出管の取付けは塩ビ専用の接着剤を用い確実に差し込む。
- 2) FRP製はステンレス製に比べ、埋め戻し時の土圧に弱いので、槽内に張木を施すなど本体がたわまないよう注意する。
- 3) 本体に強い衝撃を与えない。

(注) 図中 ㊦ ㊧ ㊨ は流入管方向、㊩ ㊪ ㊫ は流出管方向を示す。

## 5. 問い合わせ先

### 下田エコテック株式会社

本 社：TEL 03(3864)5710 FAX 03(3864)5733 札幌営業所：TEL 011(223)0722 FAX 011(221)1821  
 名古屋支店：TEL 052(219)7455 FAX 052(220)7489 仙台営業所：TEL 022(738)8461 FAX 022(738)8462  
 大阪支店：TEL 06(6203)9745 FAX 06(6203)0017