

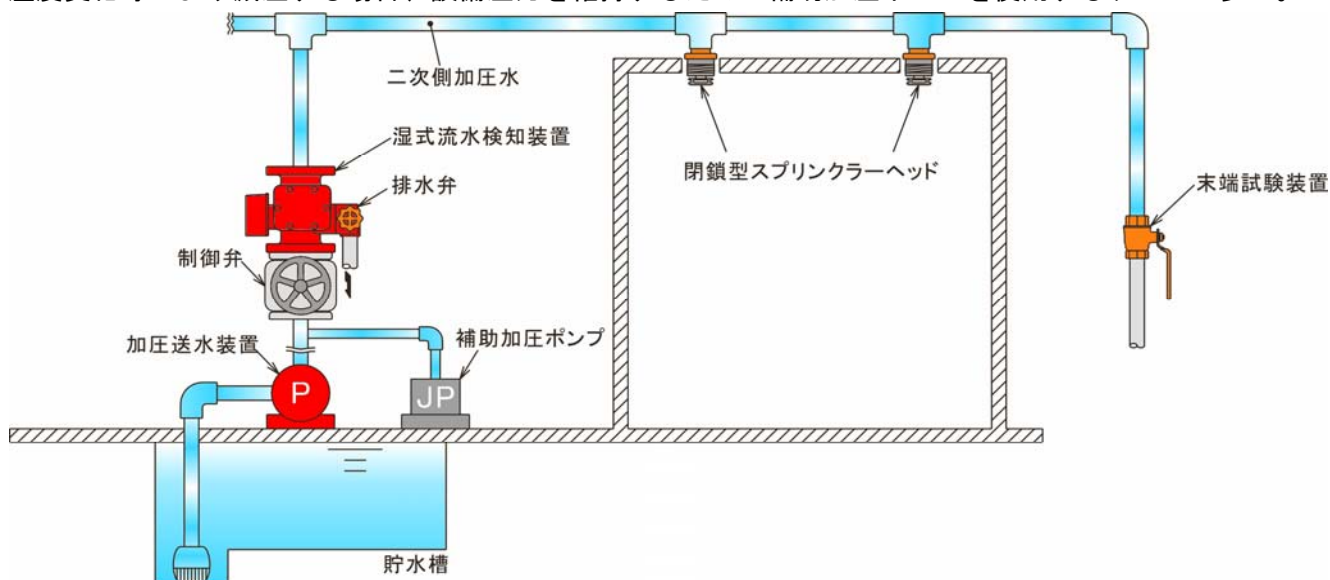
設備工事情報シート	衛生	Ⅱ-P-29	制定	2017年3月1日
			改訂	
機器・材料	湿式流水検知装置(作動弁型)		千住スプリンクラー編	

1. 目的・概要

湿式流水検知装置は、自動警報弁型、作動弁型、パドル型に分類され、日本では自動警報弁型での設置が多い。自動警報弁型は、警報流路（圧カスイッチ側への水流）が排水へ繋がる構造のため、オートドリップ（警報水流の一部を逃がすためのオリフィス）への目詰まりや、排水系統からの逆流による誤警報での不具合が発生しやすい。このような不具合を生じないことを目的とした警報流路の無い作動弁型について紹介する。

2. 湿式スプリンクラー設備の概要

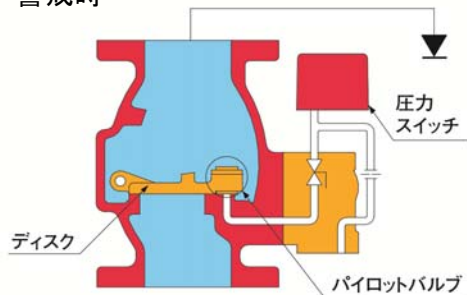
湿式のスプリンクラー設備は、加圧送水装置、流水検知装置、閉鎖型スプリンクラーヘッド、末端試験装置等で構成され、配管内は加圧水で満たされた状態で警戒している。火災時に閉鎖型スプリンクラーヘッドが作動または、点検等で末端試験弁を開放すると、流水検知装置の二次側が減圧し、水源側から水が継続的に流れ、その流水を流水検知装置が検知し作動信号を発する。警戒時における環境温度変化等により減圧する場合、設備圧力を維持するために補助加圧ポンプを使用するケースが多い。



3. 自動警報弁型と作動弁型について

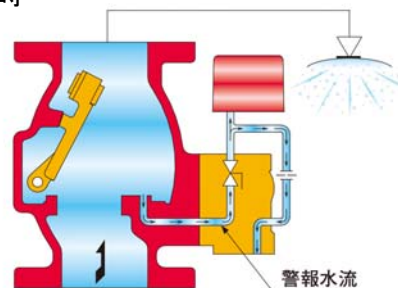
(1) 自動警報弁型

警戒時



ディスクが閉止し、その先端にあるパイロットバルブも閉じているため、圧カスイッチ側への警報水流が生じないため作動警報は発しない。

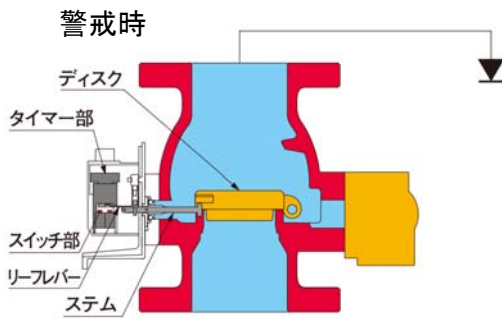
作動時



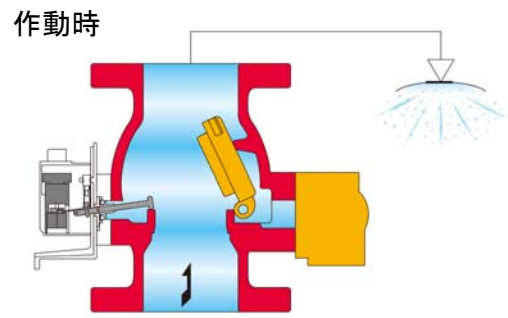
ヘッドが作動開放し、水源側から水が供給されディスクが持ち上げられる。ディスク先端にあるパイロットバルブも一緒に開き、警報水流が圧カスイッチ側へ流入する。遅延タイマーにて設定されている遅延時間を経過した後に接点が閉じて作動警報を発する。

資 料

(2) 作動弁型



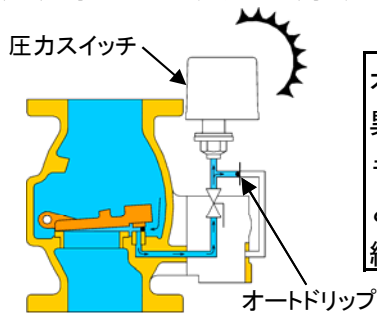
ディスクが閉止した状態では、ステムの先端がディスクに押さえられているため作動警報を発しない。



ヘッドが作動開放し、水源側から水が供給されディスクが持ち上げられる。すると、ステム先端が持ち上がり、作動警報用スイッチのタイマー部が動作して、遅延タイマーにて設定されている遅延時間を経過した後に接点が閉じて作動警報を発する。

4. 自動警報弁型のトラブル事例と作動弁型での改良点

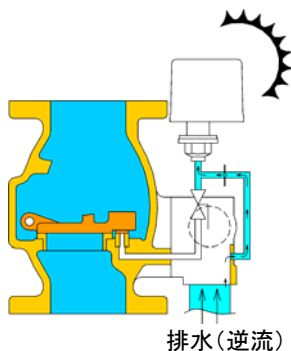
(1) オートドリップ (オリフィス) の目詰まり



オートドリップ (オリフィス) に異物が詰まった状態で、僅かにでも、圧カスイッチ側へ水が流れると蓄圧した状態となり警報を発し続ける。

作動弁型では、オートドリップが無い構造となっているため、影響を受けない。

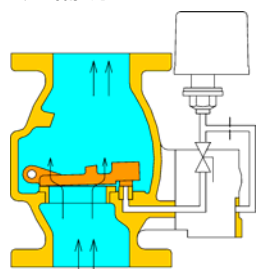
(2) 他系統からの排水 (逆流) による誤警報



他系統からの排水 (逆流) により圧カスイッチ側へ圧力が加わり、警報を発する。現場においては、排水管に逆止弁を別途設置する必要となる場合がある。

作動弁型では、排水側から逆流しても、構造的に動作する部品は無いいため、影響を全く受けない。

(3) 補助加圧ポンプ起動による誤警報



補助加圧ポンプの起動により流量が不作動水量 (例: NKV II 型 約 5L/min) を超えて、遅延時間以上流水があると、警報を発する。

作動弁型 (例: XV型) では、不作動水量が 20L/min のため、補助加圧ポンプ起動時の誤警報が起きにくい。※

※流量量が20L/minを超えて遅延時間以上流水すると警報を発する。

5. 問い合わせ先

千住スプリンクラー(株) 営業部 TEL:03-3870-5011 FAX:03-3881-3199