

種別	工種	事例名	シート番号
漏水	空調換気	ベントキャップ、ウエザーカバー廻りからの漏水	1-6

### 不具合事例・状況

建物外壁や屋上ハト小屋廻りの換気用の器具類及びダクトから漏水した事例を下記に示す。

- 事例.1 外壁に設置したベントキャップ及びダクト貫通部付近より室内に雨水が侵入した。
- 事例.2 外壁に設置したウエザーカバーの廻りから室内に雨水が侵入した。

### 原因

- 事例.1 ベントキャップ廻りのシール材の劣化及びダクトの勾配不良が主な原因と考えられるがベントキャップの吹出し部から直接雨水が吹き込んだ可能性もある。
- 事例.2 ウエザーカバー廻りのシール材の劣化及び納まりの検討不足が主な原因である。

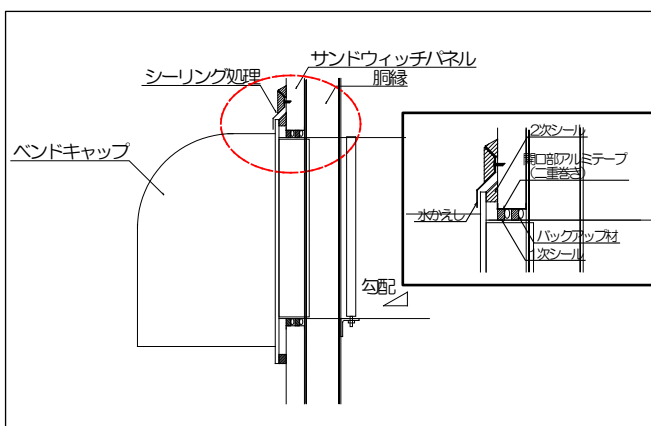
### 対処方法

シール材の再処理、ダクト内の勾配是正、水抜き穴の設置等対応を行った。

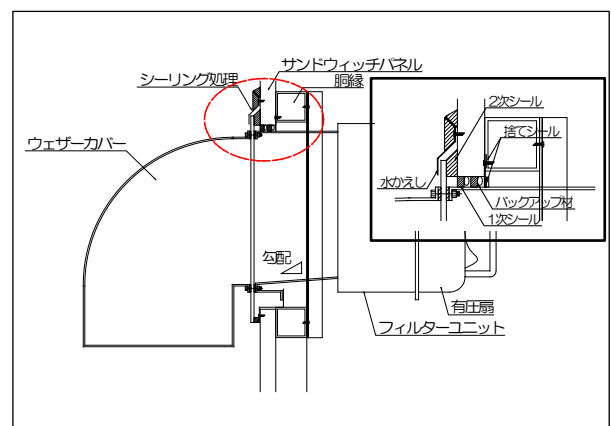
### 再発防止対策

上記、漏水により、シール材の再処理やダクト内の勾配是正、水抜き穴の設置等対応を行ったが重要なことは、雨水の侵入を発生させない為に、外壁貫通部の処理方法や納まりについて現場毎に施工前に十分建築担当者及び工事監理者とも検討を行い、施工要領書、ディティール等を作成し、その内容に沿って確実に施工を行う事である。下記にディティールの参考例を示す。

ベントキャップ納まり<参考例>



ウエザーカバー納まり<参考例>



備考

参考文献：  
参考メーカー：

制定

2020年3月1日

改訂