

土木工事における プレキャスト工法の活用事例集 (第二版)



令和4年3月

国 土 交 通 省
(一社) 日本建設業連合会

目次

1.	はじめに.....	1
2.	プレキャスト工法の活用に向けた取り組み（国土交通省）.....	2
2.1	i-Construction ～建設現場の生産性革命～.....	2
(1)	概要.....	2
(2)	3つのトップランナー施策.....	2
(3)	全体最適の導入とは.....	2
2.2	コンクリート生産性向上検討協議会.....	3
2.3	これまでの主な成果.....	4
2.4	今後の展望 ～プレキャスト製品の活用促進について～.....	6
3.	プレキャスト工法の活用事例（令和3年度収集）.....	14
3.1	調査概要.....	14
3.2	プレキャスト事例の収集件数.....	16
3.3	ボックスカルバート.....	17
(1)	事例一覧.....	17
(2)	凡例.....	23
(3)	大型（内空断面積 12.25 m ² 超）.....	25
A)	国土交通省.....	26
B)	高速道路会社.....	52
C)	JRTT（独立行政法人鉄道建設・運輸施設整備支援機構）.....	96
D)	地方自治体.....	106
E)	その他機構・事業団.....	118
(4)	中型（内空断面積 4 m ² 超 12.25 m ² 以下）.....	123
A)	国土交通省.....	124
B)	高速道路会社.....	134
C)	JRTT（独立行政法人鉄道建設・運輸施設整備支援機構）.....	158
D)	鉄道会社.....	168
E)	地方自治体.....	170
F)	その他機構・事業団.....	178
(5)	小型（内空断面積 4 m ² 以下）.....	189
A)	国土交通省.....	190
B)	高速道路会社.....	198
C)	地方自治体.....	200
D)	その他機構・事業団.....	212
3.4	L型擁壁.....	220
(1)	事例一覧.....	220
(2)	凡例.....	224

(3)	大型（擁壁高 4m 超）	225
A)	国土交通省	226
B)	高速道路会社	232
C)	JRTT（独立行政法人鉄道建設・運輸施設整備支援機構）	252
D)	地方自治体	254
(4)	中型（擁壁高 2m 超 4m 以下）	267
A)	国土交通省	268
B)	高速道路会社	282
C)	JRTT（独立行政法人鉄道建設・運輸施設整備支援機構）	292
D)	地方自治体	296
E)	その他機構・事業団	312
(5)	小型（擁壁高 2m 以下）	317
A)	国土交通省	318
B)	高速道路会社	320
C)	JRTT（独立行政法人鉄道建設・運輸施設整備支援機構）	322
D)	鉄道会社	332
E)	地方自治体	334
4.	プレキャスト工法の活用事例（令和元年度収集）	340
4.1	調査概要	340
4.2	事例一覧	340
(1)	ボックスカルバート	342
(2)	擁壁	346
(3)	橋梁下部工	348
(4)	橋梁上部工	354
(5)	その他	360

1. はじめに

人口減少社会を迎えた今、建設産業における生産性の向上や働き方改革は、担い手の確保・育成の観点から、大変重要になってきています。また、現場の安全性の向上についても、これまでと同様、取り組む必要があります。

こうしたことを背景に、国土交通省では、i-Construction のトップランナー施策の一つとして、全体最適の導入、とりわけコンクリート工の規格の標準化等に取り組んできました。

具体的には、現場打ちコンクリートの効率化とプレキャスト工法の活用促進とを両輪に、コンクリート生産性向上検討協議会において、産学官が連携して各種検討を進めてきました。

これまでの主な成果としては、コンクリート工の生産性向上に資する新技術等に関する各種ガイドラインを作成したほか、プレキャスト製品の活用促進のための要領などを策定し、活用いただいています。

今後も、生コンクリートのサプライチェーンの効率化や品質管理の高度化を目指すとともに、大型プレキャスト製品を活用する価値を総合的に評価する VFM (Value for Money) の考え方を検討していくこととしています。

本事例集は、これまで進めてきたプレキャスト工法の活用促進策を踏まえ、実際に採用された様々な事例を紹介するものであり、令和2年3月に発刊した第一版を大幅に充実したものです。

設計者や施工者、発注機関、製品会社など、幅広い皆様に参考としていただき、プレキャスト工法の活用が進み、もって建設産業の生産性向上等につながることを期待しています。

令和4年3月

国土交通省大臣官房技術調査課
一般社団法人日本建設業連合会

2. プレキャスト工法の活用に向けた取り組み（国土交通省）

2.1 i-Construction ～建設現場の生産性革命～

(1) 概要

人口減少社会を迎えた今、建設産業における生産性の向上や働き方改革は、担い手の確保・育成の観点から、大変重要になってきています。また、現場の安全性の向上についても、これまでと同様、取り組む必要があります。

こうしたことを背景に、国土交通省では、平成 28 年より、i-Construction（図 2.1）のトップランナー施策の一つとして、全体最適の導入、とりわけのコンクリート工の規格の標準化等に取り組んできました。

(2) 3つのトップランナー施策

以下に、i-Construction のトップランナー施策を紹介します（図 2.2）。

1) ICT の全面的な活用（ICT 土工等）

調査・測量、設計、施工、検査等あらゆる建設生産プロセスにおいて、ICT を全面的に活用することを目指します。

2) 全体最適の導入（コンクリート工の規格の標準化等）

建設現場における設計、発注、調達、加工、組立等の一連の建設生産工程に維持管理を含め、プロセス全体の最適化を目指します。

3) 施工時期の平準化

建設現場への人材や資機材の効率的な配置など、計画的な休暇の確保につながるよう、施工時期の平準化を進めます。

(3) 全体最適の導入とは

従来、コンクリート構造物の設計にあたっては、複数の工法や工種を対象に、技術面やコスト面、環境面などさまざまな観点から比較し、設計を行ってきました。

こうした構造物単位で最適化を図る「部分最適」の考え方は、土木工事の多くが建設現場ごとの一品受注生産であることに起因するわけですが、構造物の規格が一部変わっただけでも改めて別の設計が必要となるため、スケールメリットが得にくいケースや、構造物ごとに形式が異なるため、維持管理や点検において個別に対応が必要になるケースがありました。

そこで、一連の区間やプロセスを俯瞰的な視点で考え、全体として最適化を図る「全体最適」の考え方をコンクリート工に導入し、構造物の設計、発注、材料の調達、加工、組立、完成後の維持管理・点検までを含め、ライフサイクル全体で生産性向上を図ることとしています（図 2.3）。

工場で製作したユニット鉄筋やプレキャスト製品の活用等により、作業効率のみならず品質の向上も期待しています。

2.2 コンクリート生産性向上検討協議会

コンクリート工の生産性向上を進めるための取組方針や各種検討課題を検討する場として、平成 28 年 3 月に「コンクリート生産性向上検討協議会」を設け（図 2.4）、有識者や関係団体、関係する発注機関・研究機関とともに、議論を進めてきました。

令和 4 年 3 月までに計 11 回開催し、現場打ちコンクリートの効率化とプレキャスト工法の活用促進とを両輪に、コンクリート工の生産性向上に資する新技術等に関する各種ガイドラインを作成したほか、プレキャスト製品の活用促進のための要領などを策定しました。

2.3 これまでの主な成果

- 1) 土木工事に関するプレキャストコンクリート製品の設計条件明示要領（案）（平成 28 年 3 月策定）
各部材の寸法や材料など仕様を条件明示する「仕様規定」から、コンクリート構造物に求められる要求性能を明示する「性能規定」とするための考え方をとりまとめました（図 2.5）。
- 2) 機械式鉄筋定着工法の配筋設計ガイドライン（平成 28 年 7 月策定）
- 3) 現場打ちコンクリート構造物に適用する機械式鉄筋継手工法ガイドライン（平成 29 年 3 月策定）
土木工事における鉄筋の組立作業の効率化を目指し、機械式鉄筋定着工法や機械式鉄筋継手工法に関する技術的な留意事項をとりまとめました（図 2.6、図 2.7）。
- 4) 流動性を高めた現場打ちコンクリートの活用に関するガイドライン（平成 29 年 3 月策定）
現場打ちコンクリートの打込み作業の効率化を目指し、荷卸し時のスランプ値を 12cm 以上にしたコンクリートを活用する場合における技術的な留意事項をとりまとめました（図 2.8）。
- 5) 予備設計段階等におけるコンクリート構造物の比較案策定にあたっての留意事項（案）（平成 29 年 4 月策定）
個々の現場条件に応じ、現場打ちとプレキャストの双方のメリットを活かし、適材適所で活用していくため、コストだけでなく、工期短縮や安全性向上などについても適宜比較項目とする考え方をとりまとめました（図 2.9）。
- 6) コンクリート橋のプレキャスト化ガイドライン（平成 30 年 6 月策定）
コンクリート部材等のプレキャスト化を促進し、現場施工の効率化を図るとともに、予備設計段階における形式選定の比較検討の考え方を明確化するため、技術的な留意事項をとりまとめました（図 2.10）。
- 7) コンクリート構造物における埋設型枠・プレハブ鉄筋に関するガイドライン（平成 30 年 6 月策定）
埋設型枠やプレハブ鉄筋の普及を図るとともに、それらを活用したハーフプレキャスト工法などの利活用を促進するため、各技術の特性や留意事項をとりまとめました（図 2.11）。
- 8) プレキャストコンクリート構造物に適用する機械式鉄筋継手工法ガイドライン（平成 31 年 1 月策定）
プレキャスト部材に機械式鉄筋継手工法が適切に使用されるよう、設計時・施工時の留意点等をとりまとめました（図 2.12）。

9) 土木構造物設計ガイドライン（平成 31 年 3 月改定）

建設現場における生産性を向上させるためには、フロントローディングによる風上での設計力強化が重要であり、これまでにまとめたガイドライン等の知見を活かし、全体最適を目指した設計ガイドラインに改定しました（図 2.13）。

2.4 今後の展望 ～プレキャスト製品の活用促進について～

これまでの検討により、様々なコスト縮減だけでなく、プレキャスト製品を活用することによる効果として、以下のようなことがあげられます。

- 1) 工場で製造されるため、コンクリート構造物の品質管理が比較的容易であり、品質にバラツキが少なく、弱点ができにくい。
- 2) 高強度のコンクリートを使用するため、コンクリート構造物の耐久性が向上する。
- 3) 規格の標準化により、コンクリート構造物の効率的な設計や工事発注に繋がる。
- 4) 工事現場におけるコンクリート構造物に係る施工管理（品質管理、出来形管理、写真管理等）に要する負担が軽減する。
- 5) コンクリート構造物の現場施工期間が短縮されるため、工期の適正化に繋がるほか、現道工事における交通規制期間の短縮等に繋がる。
- 6) 工事現場におけるコンクリート構造物に係る設置、組立等の作業が機械化により、省人化や安全性向上が期待できる。
- 7) プレキャスト製品の集合体としてコンクリート構造物を築造する場合、部分的な補修・更新が可能となる。
- 8) 工事現場で発生する産業廃棄物（型枠木材等）や建設発生土のボリュームの抑制に繋がり、環境負荷が低減する。

現在は、これらを活用しつつ、大型コンクリート構造物を念頭に、予備設計・詳細設計の段階から各種工法を比較検討する手法として、VFM（Value for Money）の考え方を取り入れた評価項目を検討しているところです（図 2.14）。

引き続き、個々の現場条件に応じ、適材適所でプレキャスト製品の活用促進を進めてまいります。

< 参考図 >

国土交通省

i-Constructionが目指す建設現場のイメージ(コンクリート工)

従来方法






現場打ちの効率化

(例) 鉄筋をプレハブ化、プレキャストの埋設型枠により、現場作業の一部の工場化や型枠撤去作業等をなくす施工 **ハーフプレキャスト工法**など






(例) 流動性を高めた現場打ちコンクリート活用
スラブ値8cm→12cm



プレキャストの進化

(例) 各部材の規格(サイズ)を標準化し、定型部材を組み合わせて施工




(例) 画像解析やAIを活用した品質管理



サプライチェーンの効率化

(例) 材料、施工、品質等のデータをクラウド化し、関係者間の情報を一元管理





(例) 点群データを活用した出来形管理



図 2.1 i-Construction のイメージ

国土交通省


i-Construction トップランナー施策

① ICTの全面的な活用 (ICT土工等)


- 調査・測量、設計、施工、検査等のあらゆる建設生産プロセスにおいてICTを全面的に活用。
- 3次元データを活用するための15の新基準や積算基準を整備。
- 国の大規模土工は、発注者の指定でICTを活用。中小規模土工についても、受注者の希望でICT土工を実施可能。
- 全てのICT土工で、必要な費用の計上、工事成績評点で加点評価。

【建設現場におけるICT活用事例】


《3次元測量》
ドローン等を活用し、調査日数を削減



《3次元データ設計図》
3次元測量点群データと設計図面との差分から、施工量を自動算出



《ICT建機による施工》
3次元設計データ等により、ICT建設機械を自動制御し、建設現場のICT化を実現。




② 全体最適の導入 (コンクリート工の規格の標準化等)

- 設計、発注、材料の調達、加工、組立等の一連の生産工程や、維持管理を含めたプロセス全体の最適化が図られるよう、全体最適の考え方を導入し、サプライチェーンの効率化、生産性向上を目指す。
- 機械式鉄筋定着および流動性を高めたコンクリートの活用についてガイドラインを策定。
- 部材の規格(サイズ等)の標準化により、プレキャスト製品やプレハブ鉄筋などの工場製作化を進め、コスト削減、生産性の向上を目指す。


規格の標準化 全体最適設計 工程改善

コンクリート工の生産性向上のための3要素

現場打ちの効率化 (例) 鉄筋のプレハブ化、埋設型枠の活用

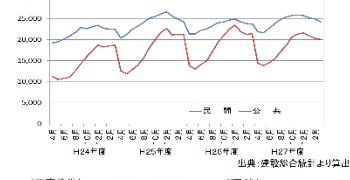


プレキャストの進 (例) 定型部材を組み合わせた施工



③ 施工時期の平準化

- 公共工事は第1四半期(4~6月)に工事量が少なく、偏りが激しい。
- 適正な工期を確保するための2か年国債を設定。H29当初予算においてゼロ国債を初めて設定。



出典:建設総合統計より算出

（工事件数） 閑散期 繁忙期 (現状)

現状の工事件数

＜技能者＞ 家数減少は発生
収入不安定
実働日数減少
取得困難

＜発注者＞ 発注時期が年度中に集中

＜受注者＞ 繁忙期は型製技術者が不足
請取数は人材・職種の確保

（工事件数） **平準化 i-Construction**

平準化された工事件数

＜技能者＞ 収入安定
週休二日

＜発注者＞ 計画的な業務遂行

＜受注者＞ 人材・職材の効率的確保

図 2.2 i-Construction トップランナー施策

- 現場毎の一品生産、個別最適設計であり、工期や品質の面で優位な技術を採用することが困難。
- 設計、発注、材料の調達、加工、組立等の一連の生産工程や、維持管理を含めたプロセス全体の最適化が図られるよう、全体最適の考え方を導入し、サプライチェーンの効率化、生産性向上を目指す。
- 部材の規格(サイズ等)の標準化により、プレキャスト製品やプレハブ鉄筋などの工場製作化を進め、コスト削減、生産性の向上を目指す。



図 2.3 全体最適の導入(トップランナー施策)

コンクリート工の生産性向上を進めるための課題、取組み方針、全体最適のための規格の標準化などを検討することを目的に、有識者委員及び関係団体、研究機関、発注機関が参画する「コンクリート生産性向上検討協議会」を平成28年3月に設置

- ・ 第1回(H28.3.3) : 協議会の設置
- ・ 第2回(H28.3.31) : 今後の取組み方針と検討体制・項目について議論
- ・ 第3回(H28.9.28) : 新技術の導入方策等について議論
- ・ 第4回(H29.3.17) : スランプ規定やサプライチェーンマネジメント等について議論
- ・ 第5回(H29.10.10) : 全体最適の導入、今後の検討方針等
- ・ 第6回(H30.3.15) : 要素技術の一般化、全体最適を図る方法の検討等
- ・ 第7回(H30.9.21) : これまでの取組の整理、全体最適を図る方法の検討等
- ・ 第8回(H31.3.14) : 全体最適を図る方法の検討等
- ・ 第9回(R2.7.31) : 規格の標準化の検討等
- ・ 第10回(R3.2.9) : 規格の標準化の検討・生コン電子化の検討等
- ・ 第11回(R4.3.1) : 規格の標準化の検討・生コン電子化の検討等

・有識者委員	<ul style="list-style-type: none"> ・ 前川 宏一(横浜国立大教授、協議会会長) ・ 綾野 克紀(岡山大教授) ・ 石橋 忠良(JR東日本コンサルタンツ(株) 技術統括) ・ 小澤 一雅(東京大特任教授) ・ 橋本 親典(徳島大教授) ・ 久田 真 (東北大教授) (※敬称略)
・関係団体	道路プレキャストコンクリート製品技術協会、日本建設業連合会、全国建設業協会、日本建設躯体工事業団体連合会 東京建設躯体工業協同組合、全国基礎工事業団体連合会、建設コンサルタンツ協会、全国生コンクリート工業組合連合会、コンクリート用化学混和剤協会、プレレスト・コンクリート建設業協会、全国コンクリート製品協会、全国土木コンクリートブロック協会
・研究機関、発注機関	国土技術政策総合研究所、土木研究所、港湾空港技術研究所、東日本高速道路、水資源機構、国土交通省

図 2.4 コンクリート生産性向上検討協議会の概要

○プレキャストコンクリート製品(側溝類、ボックスカルバート、L型擁壁)の発注を性能規定化するために、設計条件明示要領(案)を作成した

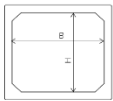
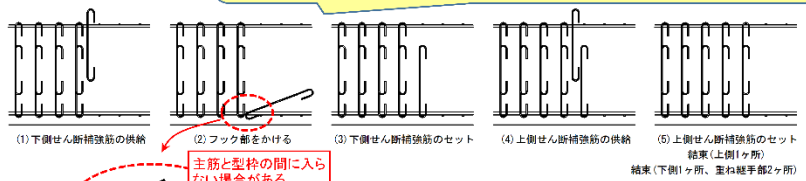
課題	従前	対応
	<p>① 発注者毎に仕様等の発注条件が異なる</p> <ul style="list-style-type: none"> ・製品開発にあたって、構造等の性能検証を個々に行う必要がある ・それぞれの型枠等を用意する必要がある(地盤によっては、標準図があるが、全国統一なものがない) <p>② 詳細まで指定している仕様規定となっている場合があり、創意工夫の余地がない(例: JIS1類では部材厚さや配筋(かぶりなど)が規定されている)</p>	<p>H28. 4~</p> <p>① プレキャスト設計条件明示要領の作成</p> <ul style="list-style-type: none"> ○創意工夫を妨げない標準化 <ul style="list-style-type: none"> ・性能規定 ・寸法も必要最低限の基本寸法のみ(部材厚さや配筋等は規定しない)
	<p>今までの発注の考え方</p> <p>○各部材のサイズ・材料・仕様を条件明示して発注(仕様規定)</p> <p>例: JISの1類(仕様規定品)等を指定して発注</p> <ul style="list-style-type: none"> ・サイズ(部材厚さを含む) ・鉄筋の種類 ・配筋(かぶりの規定を含む) ・コンクリートの性能 等 	<p>要領の考え方</p> <p>○構造物に求められる要求性能を条件明示して発注</p> <p>例: ボックスカルバートの要求性能</p> <ol style="list-style-type: none"> ① 使用状態性能 使用時に想定される常時の荷重に対して安全であり、ひび割れ幅が許容値以内でなければならない。 ② 耐久性能 想定される劣化作用に対して、耐久性を保持しなければならない。 ③ 施工性能 運搬、設置、組立などの施工性を確保しなければならない。 <p>※寸法は、内空断面(内空幅B、内空高さH)のみを規定し、部材厚さなどは規定しない。 → 製造者の創意工夫の余地を残す</p>  <p>※RCで活用の多い側溝類、ボックスカルバート、L型擁壁を制定</p>

図 2.5 土木工事に関するプレキャストコンクリート製品の設計条件明示要領(案)

機械式鉄筋定着工法の配筋設計ガイドライン

○機械式鉄筋定着工法を用いることにより、現場の施工量が大幅に向上

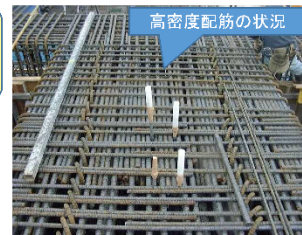
従来工法の例



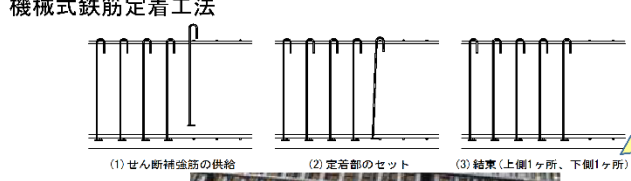
・部材の内部で鉄筋を重ねる(結束する)作業が生じる。
・フック加工部からの直線延長部長を規定通り確保すると、高密度配筋時には主筋と型枠の間に入らない場合がある。

主筋と型枠の間に入らない場合がある

高密度配筋の状況



機械式鉄筋定着工法



・鉄筋を結束する手間が無くなり、作業効率が良くなる。
・1本ものの鉄筋とすることが可能となり、従来工法と比較して鉄筋の重量を減らすことが可能となる。




図 2.6 機械式鉄筋定着工法の配筋設計ガイドライン

- コンクリート構造物の大型化に伴い、鉄筋の太径化が図られ、ガス圧接より使用割合が増加する傾向にある。
- 太径鉄筋を使用した構造物を**設計、施工する際の留意事項**をとりまとめた。

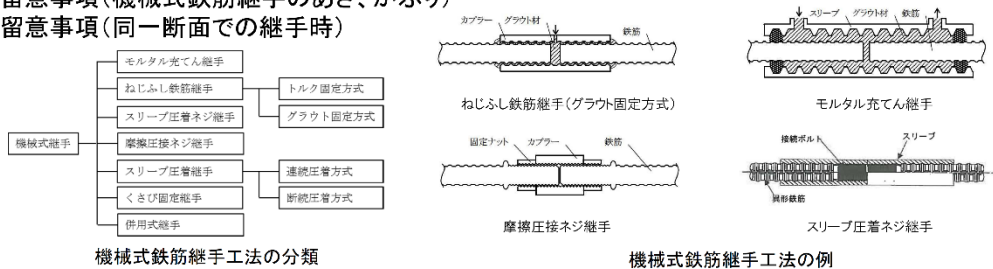
現場打ちの部材へ機械式鉄筋継手工法を適用する時の課題

- ・ ガス圧接による継手が使用できない現場条件下での使用
- ・ やむを得ず同一断面に集まってしまう場合の要求性能に留意する必要がある。

設計・施工時における留意事項をとりまとめた

ガイドラインの概要

- ・ 設計時の留意事項(機械式鉄筋継手のあき、かぶり)
- ・ 施工時の留意事項(同一断面での継手時)



大型化した構造物においても、機械式継手の活用を促進する。

図 2.7 土木工事に関するプレキャストコンクリート製品の設計条件明示要領 (案)

スランプを12cm以上にしたコンクリートを用いる場合の技術的な留意事項についてとりまとめ

1. 適用範囲の明確化

- ・現場打ちの鉄筋コンクリート構造物,プレストレストコンクリート構造物を対象
- ・特有の施工方法,施工機械に適した硬練コンクリートを用いている場合等は対象外

2. コンクリートの流動性の選定に関する基本方針を提示

- ・流動性の指標⇒スランプおよびスランプフロー
- ・流動性の選定⇒打込みの最小スランプを考慮して,施工者が適切に選定
- ・流動性選定時の考慮事項⇒構造物・部材の種類,鋼材量や配筋条件,作業条件など
- ・設計時に目標スランプを定める際(参考値): 荷卸し時の目標スランプ12cm

3. 流動性を高めたコンクリートの品質確認上の留意点を提示

- 目標スランプが12cmの場合
 - ・単位水量,単位セメント量,水セメント比を配合計画書で確認
- 目標スランプが12cmを超える場合
 - ・上記に加え, 配合選定の際に試し練りを実施し, 材料分離抵抗性を確認
 - ①スランプ試験後の外観, ②ブリーディング量⇒確認方法を参考資料に提示

4. 高流動コンクリートの選定・留意点を提示

- ・特別な流動性を必要とする場合, 生産性が著しく向上する場合
- ・品質確認上の留意点⇒①流動性, ②材料分離抵抗性, ③自己充填性

図 2.8 流動性を高めた現場打ちコンクリートの活用に関するガイドライン

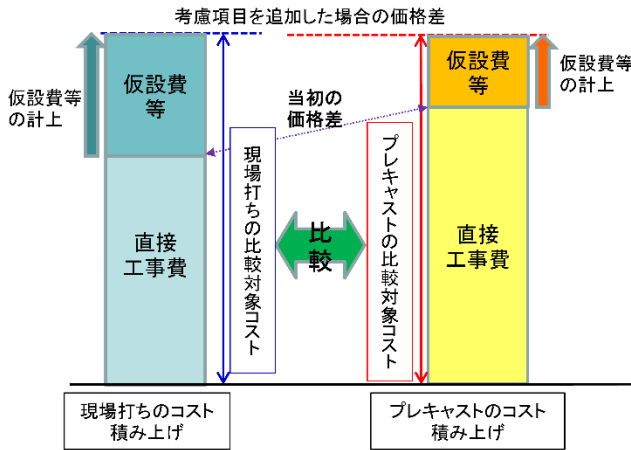
＜対象業務＞

重要構造物や大型構造物等を対象とする予備設計業務(修正設計含む)

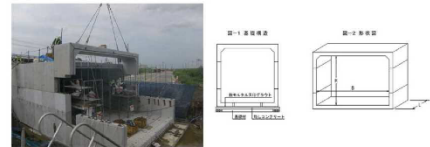
比較検討の際に考慮すべき項目の明確化

【考慮すべき項目】

- ・ 直接工事費
- ・ 仮設費用(土留め工等損料、冬期施工時の雪寒仮囲い、水替え費)
- ・ 交通規制費用(交通誘導警備員)
- ・ 土砂等処分費用、等



【検討例】



現場打ち	プレキャスト
940千円/m	1,400千円/m

+ 仮設費用
+ 交通規制費
+ 冬季施工時の雪寒仮囲い費など

現場打ち	プレキャスト
1,672千円/m	1,747千円/m

図 2.9 予備設計段階等におけるコンクリート構造物の比較案策定にあたっての留意事項 (案)

コンクリート橋のプレキャスト化ガイドライン

- ・ コンクリート部材を用いた橋梁(コンクリート橋)における、部材等のプレキャスト化を促進し、現場施工の効率化を図り生産性の向上を目的として、予備設計段階における形式選定時の比較検討の考え方を明確化。
- ・ プレキャスト部材を用いたコンクリート橋やその大規模な場合の、設計時・施工時の特性や留意事項を整理し利用の促進を図る。

○対象橋梁:

上部構造の一部または全部にプレキャスト部材を使用したコンクリート橋

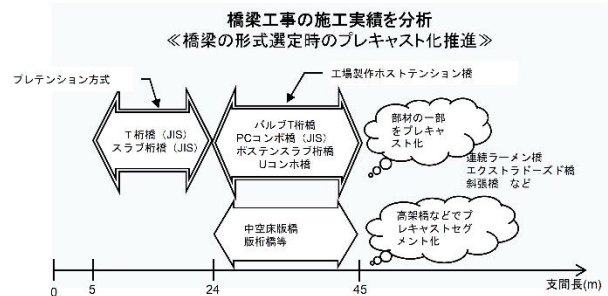
○橋梁形式選定の比較検討対象

- ・ 場所打ちコンクリート部材を用いた場合
- ・ プレキャスト部材を用いた場合

○橋梁形式別 設計・施工時の特性・留意事項

○参考資料

- ・ プレキャスト部材を用いた橋梁の施工実績
- ・ 場所打ちコンクリート部材とプレキャスト部材の比較事例
- ・ その他部材をプレキャスト化した場合(床板、壁高欄等)



プレキャストセグメント






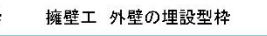


プレキャスト床版



プレキャスト高欄

図 2.10 コンクリート橋のプレキャスト化ガイドライン

- コンクリート構造物における現場作業の一部(型枠の設置、鉄筋組立て等)を、工場又は現場近くのヤードで製作し、現場施工の効率化を図り生産性の向上を目的として、**要素技術(埋設型枠・プレハブ鉄筋)の設計時・施工時における特性や留意事項**をとりまとめた。
- これまでの施工事例も踏まえ、ハーフプレキャスト等の**新技术・新工法の普及・促進**を図る。

埋設型枠		プレハブ鉄筋	
<ul style="list-style-type: none"> ○コンクリートの打設後、一定期間の養生後に撤去していた型枠を、本体コンクリートとの一体性及び耐久性の確保を図ったうえで、外壁等として存置する。 ○型枠の製作は、工場又は現場近くの製作ヤードで製作する。 ○型枠の撤去作業を不要とすることにより、現場作業日数の短縮が図られる。 		<ul style="list-style-type: none"> ○コンクリートの打設前に、型枠内に組み立てる鉄筋の加工等の作業の一部を工場又は現場近くの製作ヤードで製作する。 ○現場作業と並行して製作することにより、現場作業日数の短縮が図られる。 ○作業スペースの狭隘な条件においては、鉄筋の結束作業など、作業の効率化が図られる。 	
			
橋梁下部工 橋脚部の埋設型枠	擁壁工 外壁の埋設型枠	プレハブ鉄筋	

これらの要素技術を活用して、ハーフプレキャストなど新工法を促進

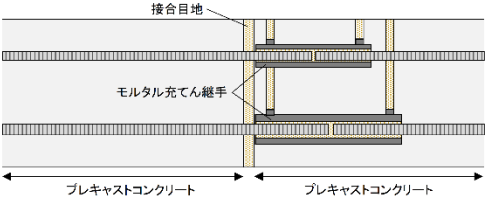
図 2.11 コンクリート構造物における埋設型枠・プレハブ鉄筋に関するガイドライン

- コンクリート構造物の施工では、プレキャスト部材の活用により生産性向上が見込めるが、一定規模以上の構造物を構築する場合、**継手位置が一断面に集中した接合部が発生する。**
- プレキャスト部材を用いた構造物に機械式鉄筋継手工法が適切に使用され、現場の生産性向上に資することを目的として、**設計時・施工時における留意事項**をとりまとめた。

プレキャスト部材へ機械式鉄筋継手工法を適用する時の課題

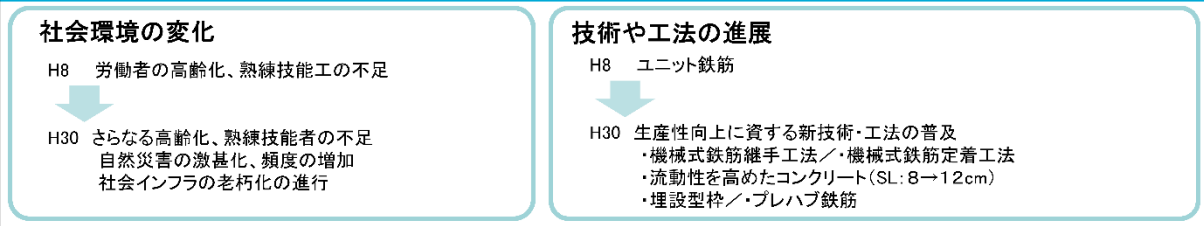
- 鉄筋継手が一断面に集中
- PCa部材中に配置された機械式継手は、目視で確認できない

設計・施工時における留意事項をとりまとめた

ガイドラインの概要	プレキャストコンクリート部材同士の接合の例
<ul style="list-style-type: none"> • 前提とする機械式鉄筋継手工法単体の性能、適用する接合部 • 設計時の留意事項(機械式鉄筋継手のあき、かぶり) • 施工時の留意事項 • 参考資料(曲げ載荷実験等) 	
	プレキャストコンクリート部材同士の接合の例

この技術の活用により、大型構造物へのプレキャストコンクリート部材の採用を促進

図 2.12 プレキャストコンクリート構造物に適用する機械式鉄筋継手工法ガイドライン



改定方針: 社会環境、技術や工法の変化を踏まえた、さらなる生産性の向上

旧	新
<p>1. ガイドラインの位置づけ</p> <p>2. 適用の範囲 ※「標準化」を念頭に</p> <p>3. 設計の基本</p> <p>3. 1 計画における配慮 ①単純な線形 / ②標準化・集約化</p> <p>3. 2 設計における配慮</p> <p>3. 2. 1 構造物形状の単純化</p> <p>3. 2. 2 使用材料及び主要部材の標準化・規格化 ①橋脚における柱寸法の標準化 ②形鋼使用種類数の制約・規格化 ③配筋使用の標準化 ④ユニット鉄筋の採用</p> <p>3. 2. 3 構造物のプレキャスト化</p>	<p>1. ガイドラインの位置づけ</p> <p>2. 適用の範囲 ※「生産性向上」を念頭に</p> <p>3. 設計の基本</p> <p>3. 1 計画における配慮 全体最適化</p> <p>3. 2 設計における配慮</p> <p>3. 2. 1 構造物形状の単純化</p> <p>3. 2. 2 使用材料及び主要部材の標準化 ①橋脚における柱寸法の標準化 ②形鋼使用種類数の少数化 ③配筋使用の標準化 ④流動性を高めた現場打ちコンクリートの活用</p> <p>3. 2. 3 部材のプレキャスト化</p> <p>3. 2. 4 新技術・工法の活用 ①機械式鉄筋定着工法 / ②機械式鉄筋継手工法 ③埋設型枠 / ④プレハブ鉄筋</p> <p>3. 2. 5 設計段階に応じた検討項目の設定</p>

図 2.13 土木構造物設計ガイドライン

プレキャスト工法の導入

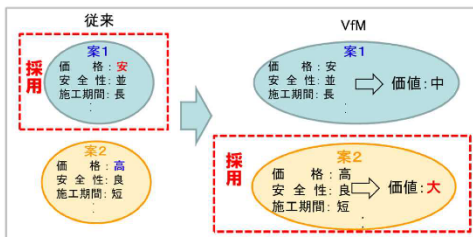
建設現場において生産性向上を図る上で、従来工法に対してコスト面を中心とした形式や工法を選定していた。これからは、コストを意識しつつも、VfMの考え方を取り入れ「最大価値」となるような検討を導入することとする。

Value for Moneyの採用

コストの課題解決のため、VfMの考え方をPCaにおいて採用。

Value for Money の概念・・・最大価値 > 最低価格

支払(Money)に対して最も価値(Value)の高いサービスを提供するという考え方のこと



コスト以外の評価項目(案)

- ・省人化効果
- ・働き方改革への寄与度
- ・安全性の向上
- ・環境負荷の低減

コスト以外で建設現場に寄与する項目を検討。大型PCa導入に向けた評価項目を検討し新たな指標を検討、工法比較手法の確立を目指す。

これまでの成果と、今後の方針

- 新たな評価指標の項目案として「省人化効果」「働き方改革への寄与度」「安全性の向上」「環境負荷低減」を設定。
- 検討した評価項目を既存設計業務において比較検討と、新たな指標により比較が可能かの検証を行う。
- PCaのさらなる導入促進に向けた新たな指標について、積雪寒冷地など、地域特性を考慮して検討を進める。

図 2.14 プレキャスト工法の導入 (VfM の考え方を取り入れた評価手法の検討)

3. プレキャスト工法の活用事例（令和3年度収集）

前述の通り、国土交通省では、建設現場の生産性向上に向けた i-Construction のトップランナー施策「全体最適の導入」の中で、プレキャスト工法の導入促進に向けて、プレキャスト／現場打ちコンクリートの比較検討、一定規模以下のプレキャスト製品の規格化などに取り組んでいる。令和3年度は、価格以外の要素を考慮したVFM（Value for Money）による比較検討方法の確立に向けた検討を進めていることから、プレキャスト工法の多様な効果を確認すべく、一般社団法人日本建設業連合会と連携して活用事例を収集した。

3.1 調査概要

- ◆ 対象事例
 - ・ プレキャスト工法のうち、ボックスカルバート、L型擁壁の活用事例。（当初設計・設計変更・施工承諾を問わず）
 - ・ ボックスカルバート、L型擁壁とも大きいサイズの事例を優先。
 - ・ 施工時期は、できれば直近5年以内の事例（なければ10年以内）。
- ◆ 対象となる発注機関
 - ・ 国土交通省地方整備局
 - ・ 内閣府沖縄総合事務局
 - ・ 高速道路会社
 - ・ 独立行政法人鉄道建設・運輸施設整備支援機構
 - ・ 独立行政法人水資源機構
 - ・ 独立行政法人都市再生機構
 - ・ 日本下水道事業団
 - ・ 地方自治体
 - ・ 鉄道会社
 - ・ 電力会社
 - ・ その他土木工事を発注する公共機関と民間会社
- ◆ 調査期間
2021年11月～12月
- ◆ 調査様式
次頁参照

プレキャスト（PCa）工法の活用事例

①工事名			
②工種	a. ボックスカルバート b. L型擁壁	JIS規格の適用	
③発注者	a. 国土交通省 b. 高速道路会社 c. JRTT d. 鉄道会社 e. 地方自治体 f. 電力会社 g. その他機構・事業団 h. その他民間 i. その他発注者		
④施工年度	年度		
⑤ a. ボックスカルバート	内空断面横	ni	
	延長	m	
	断面分割	a. あり b. なし	
	プレキャスト採用による断面サイズの変更	a. あり b. なし	
	用途	a. 道路 b. 共同溝 c. 水路 d. 鉄道 e. その他	
施工条件	a. 明かり b. 開削（切梁） c. 開削（アンカー）		
⑤ b. L型擁壁	擁壁高	m	
⑥契約形態	a. 当初設計 b. 設計変更 c. 施工承諾		
	（設計変更・施工承諾の場合） プレキャスト工法活用の経緯		
⑦当初の施工条件	ヤード	a. 十分確保可能 b. ある程度確保可能 c. 不足 d. 不明	
	アクセス性	a. 良好 b. 普通 c. 不良 d. 不明	
	その他の施工条件		
⑧現場打ちとの比較 （現場打ちを1.0として）	工程比	<input type="checkbox"/> 不明	
	労務比	<input type="checkbox"/> 不明	
	初期コスト比	<input type="checkbox"/> 不明	
⑨採用に伴うICTの活用	a. あり b. なし		
	ICT活用の付帯事項		

⑩PCa導入概要（写真や図面）

⑪PCa採用の目的・効果

a. 施工性	施工ヤードの削減／資材置き場の削減／雨期・冬期での施工 など	b. 安全性	仮設規模の減少／架設時の安全性向上 など
c. 品質・維持管理性	品質向上／補修・取り替えの容易さ／経年劣化の抑制 など	d. 働き方改革	休日・閉所日増加／労働時間削減／交替要員確保の容易さ など
e. 省人化・省力化	配置人数の削減／写真管理の削減／提出書類の削減 など	f. 担い手確保	熟練工減少への対応／特殊技能の削減 など
g. 環境	産業廃棄物の抑制／戻りコン・残コンの減少／CO2発生抑制 など	h. DXの推進	トレースアビリティの実現／無人化施工への適応性／手続きの電子化 など
i. 工程短縮	施工期間の短縮	j. コスト	ライフサイクルコスト削減 など

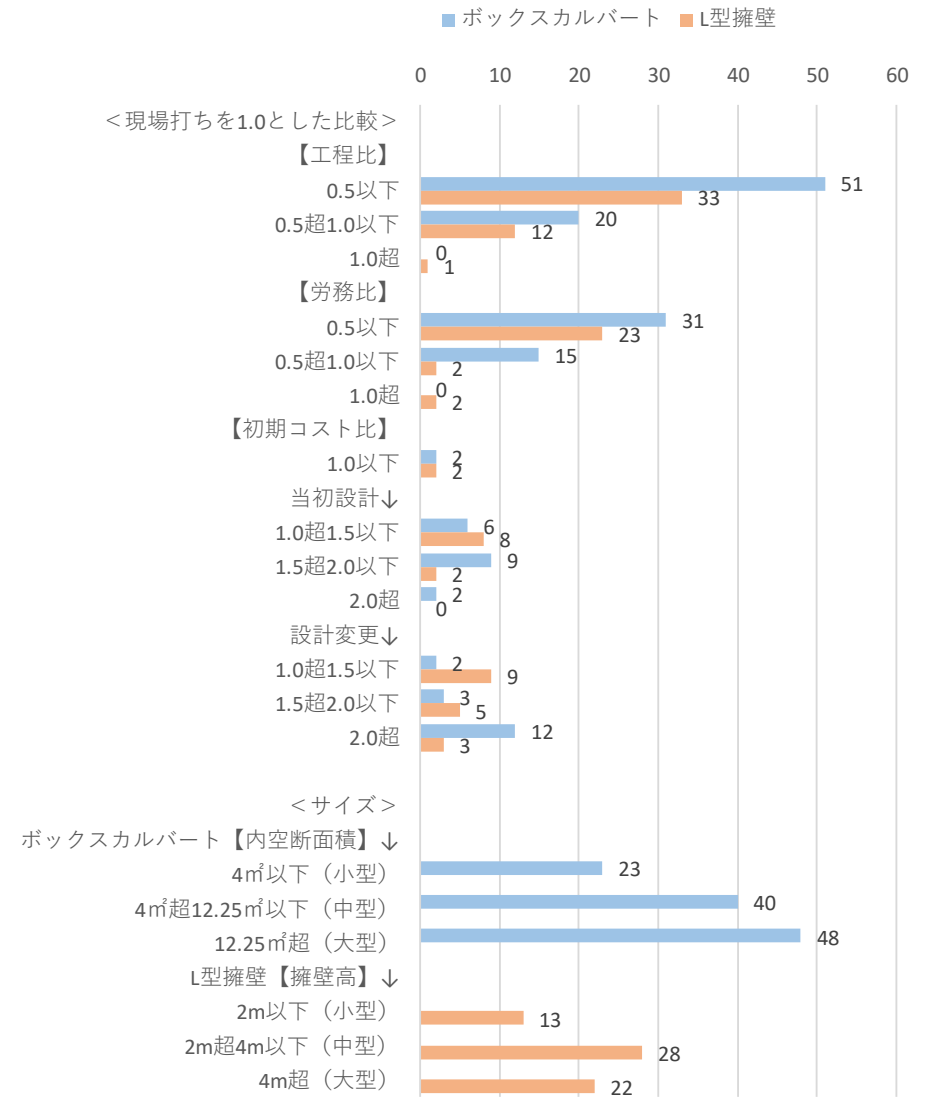
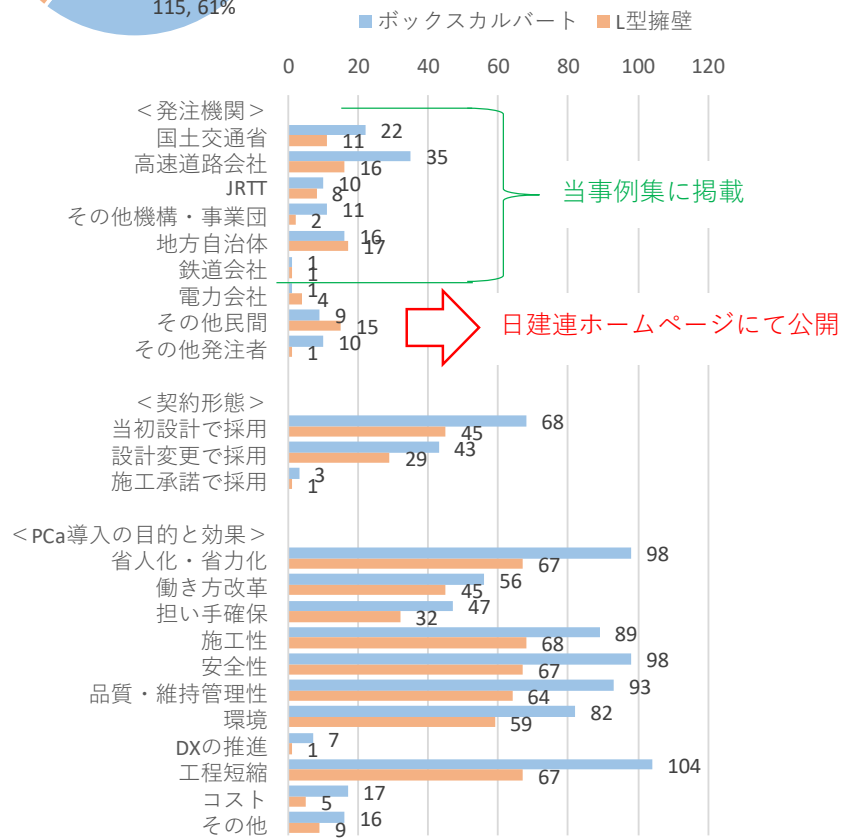
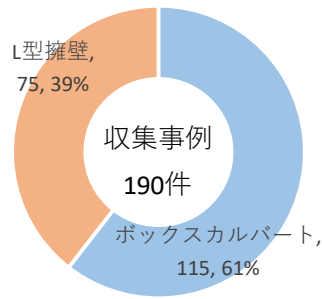
⑫PCa採用における技術的課題など

⑫PCa採用における技術的課題など		k. その他の目的・効果

⑬PCa採用におけるその他課題

	⑭問い合わせ
	会社名
	所属部署・役職
	担当者名
	電話番号
メールアドレス	

3.2 プレキャスト事例の収集件数



3.3 ボックスカルバート

(1) 事例一覧

次頁参照

No.	発注者区分	受注者	JIS規格の適用	施工年度	内空断面積 (㎡)	延長 (m)	断面分割	断面サイズの変更	用途	施工条件	契約形態	現場打ちを1.0として			プレキャスト導入の目的と効果の有無										掲載ページ	
												工程比	労務比	初期コスト比	省人化・省力化	働き方改革	担い手確保	施工性	安全性	品質・維持管理性	環境	DXの推進	工程短縮	コスト		その他
↓大型 (内空断面積12.25㎡超)																										
1	国土交通省	(株)熊谷組	なし	2015	73	63	あり	なし	道路	明かり	当初設計	0.22	-	-	-	×	×	-	-	●	●	×	●	●	-	26
2	国土交通省	五洋建設(株)	なし	2019	56	54	あり	あり	道路	明かり	設計変更	0.2	0.4	2.2	●	●	×	●	●	●	●	×	●	×	×	28
3	国土交通省	(株)熊谷組	あり	2014	46.8	62.45	あり	あり	道路	明かり	設計変更	1	-	2.3	●	×	●	●	●	●	●	×	●	×	×	30
4	国土交通省	東急建設(株)	なし	2015	45	102	あり	なし	道路	明かり	当初設計	-	-	-	●	×	×	×	●	●	×	×	●	×	×	32
5	国土交通省	三井住友建設(株)	なし	2020	43.5	19	あり	なし	道路	明かり	設計変更	0.2	-	1.8	●	×	×	●	●	●	●	×	●	×	×	34
6	国土交通省	東急建設(株)	あり	2020	31.9	14.4	あり	なし	道路	明かり	設計変更	0.4	0.3	1.94	●	●	×	●	●	●	●	×	●	×	×	36
7	国土交通省	東急建設(株)	あり	2020	31.9	14.4	あり	なし	道路	明かり	設計変更	0.4	0.3	1.94	●	●	×	●	●	●	●	×	●	×	×	38
8	国土交通省	東急建設(株)	なし	2015	31	49	あり	なし	道路	明かり	当初設計	-	-	-	●	×	×	×	●	●	×	×	●	×	×	40
9	国土交通省	(株)奥村組	あり	2017	28	23	あり	なし	道路	明かり	当初設計	-	-	-	●	×	×	×	●	●	●	×	●	×	●	42
10	国土交通省	東急建設(株)	あり	2017	24	127	あり	なし	水路	明かり	設計変更	0.7	0.6	-	●	●	●	●	●	●	●	×	●	×	×	44
11	国土交通省	戸田建設(株)	なし	2017	17.4	39.8	あり	なし	水路	明かり	当初設計	0.5	-	-	●	●	●	●	×	×	×	×	●	×	×	46
12	国土交通省	東急建設(株)	あり	2019~2020	16.1	39.6	あり	なし	水路	明かり	設計変更	0.3	0.3	-	●	●	×	●	●	●	●	×	●	×	●	48
13	国土交通省	西松建設(株)	なし	2020	13.8	5.2	あり	あり	水路	明かり	設計変更	0.67	0.67	2.8	●	●	●	●	●	●	●	●	●	×	×	50
14	高速道路会社	(株)大林組	なし	2017	73.13~194.35	69.1	あり	あり	道路	明かり	設計変更	0.4	0.2	1.7	●	●	●	×	●	●	●	×	●	×	×	52
15	高速道路会社	戸田建設(株)	なし	2016	117.52	23.15	あり	あり	道路	明かり	設計変更	0.46	0.4	4.48	●	×	×	×	●	●	●	×	●	×	-	54
16	高速道路会社	清水建設(株)	なし	2013	98.6	49	あり	なし	道路	明かり	設計変更	0.38	0.13	2.68	●	×	×	●	●	●	×	×	●	×	-	56
17	高速道路会社	(株)大林組	なし	2020	98.55	50	なし	あり	道路	明かり	設計変更	0.3	0.2	7.5	●	●	●	●	●	●	●	-	●	×	×	58
18	高速道路会社	五洋建設(株)	-	2017	88.56	10.53	あり	なし	道路	明かり	当初設計	0.3	0.2	-	●	●	●	●	●	●	●	●	●	×	-	60
19	高速道路会社	清水建設(株)	なし	2014	84.7	40	あり	あり	道路	開削 (アンカー)	設計変更	0.6	0.3	3	●	●	×	●	●	●	●	×	●	×	-	62
20	高速道路会社	(株)奥村組	なし	2016	79	152	あり	なし	道路	明かり	設計変更	0.24	0.45	4	●	●	×	●	●	●	●	×	●	×	×	64
21	高速道路会社	三井住友建設(株)	なし	2015	65	125	あり	なし	水路	明かり	施工承諾	0.7	-	-	●	×	×	×	×	×	●	×	●	×	-	66
22	高速道路会社	(株)大林組	なし	2014	61.2	69.4	あり	あり	道路	明かり	設計変更	-	-	-	×	×	×	×	×	●	×	×	×	×	-	68

【凡例】 ●：あり ×：なし -：回答なし

No.	発注者区分	受注者	JIS規格の適用	施工年度	内空断面積 (㎡)	延長 (m)	断面分割	断面サイズの変更	用途	施工条件	契約形態	現場打ちを1.0として			プレキャスト導入の目的と効果の有無										掲載ページ		
												工程比	労務比	初期コスト比	省人化・省力化	働き方改革	担い手確保	施工性	安全性	品質・維持管理性	環境	DXの推進	工程短縮	コスト		その他	
23	高速道路会社	(株)安藤・間	なし	2018	51.84×2	30	あり	なし	道路	開削 (アンカー)	当初設計	0.5	0.5	4	●	●	●	●	●	●	●	×	●	●	×	70	
24	高速道路会社	西松建設(株)	なし	2015	51.3	34.164	あり	あり	水路	開削 (アンカー)	当初設計	-	-	-	●	×	●	●	●	●	●	×	●	×	●	72	
25	高速道路会社	前田建設工業(株)	なし	2018	45	28.2	あり	なし	道路	明かり	設計変更	0.7	0.3	1.5	●	●	●	×	●	●	●	×	●	×	×	74	
26	高速道路会社	戸田建設(株)	なし	2019	35	17	あり	なし	道路	明かり	設計変更	0.2	0.2	-	●	●	●	●	●	●	●	×	●	×	●	76	
27	高速道路会社	(株)大林組	あり	2020	33	40	あり	あり	道路	明かり	設計変更	0.2	0.2	3	●	●	●	●	●	●	●	×	●	×	●	78	
28	高速道路会社	(株)奥村組	なし	2018	27	53	あり	なし	道路	開削 (アンカー)	当初設計	-	-	-	●	×	×	×	●	●	●	×	●	×	×	80	
29	高速道路会社	清水建設(株)	なし	2011	26.765	51	あり	なし	道路	明かり	設計変更	0.63	0.52	2.02	●	●	●	●	×	●	●	×	●	×	-	82	
30	高速道路会社	鹿島建設(株)	-	2017	25.4	24	あり	あり	道路	明かり	設計変更	0.4	-	-	●	×	×	●	●	●	●	×	×	●	×	×	84
31	高速道路会社	清水建設(株)	あり	2020	24.2	11.7	あり	なし	道路	明かり	設計変更	-	-	-	●	●	●	●	●	●	●	×	●	×	×	86	
32	高速道路会社	戸田建設(株)	あり	2014	22.5	32.8	あり	なし	道路	明かり	当初設計	0.6	-	-	●	●	●	●	×	●	●	×	●	×	×	88	
33	高速道路会社	三井住友建設(株)	あり	2012	20.8	49	あり	あり	道路	明かり	設計変更	0.3	-	3	●	●	●	●	●	●	●	×	●	●	-	90	
34	高速道路会社	(株)フジタ	なし	2016	18.5	55.2	あり	なし	水路	明かり	設計変更	-	-	-	●	×	●	●	●	●	●	×	●	×	×	92	
35	高速道路会社	清水建設(株)	あり	2013	14.84	72.5	あり	なし	水路	開削 (切梁)	設計変更	0.5	0.43	2.19	●	●	×	●	●	●	●	×	×	●	×	×	94
36	JRTT	(株)竹中土木	なし	2021	56.363	16.08	あり	あり	その他	-	設計変更	0.4	0.7	-	●	×	●	●	●	●	●	×	●	×	×	96	
37	JRTT	(株)竹中土木	なし	2021	47.438	22.11	あり	あり	その他	-	設計変更	0.4	0.7	-	●	×	●	●	●	●	●	×	●	×	×	98	
38	JRTT	(株)竹中土木	なし	2021	41.975	78.39	あり	あり	その他	-	設計変更	0.4	0.7	-	●	×	●	●	●	●	●	×	●	×	×	100	
39	JRTT	(株)竹中土木	なし	2021	30.875	23	あり	なし	道路	開削 (切梁)	当初設計	0.5	0.7	-	●	×	●	●	●	●	●	×	●	×	×	102	
40	JRTT	(株)竹中土木	なし	2020	14	22.5	あり	なし	道路	明かり	当初設計	0.5	0.7	-	●	×	●	●	●	●	●	×	●	×	×	104	
41	地方自治体	前田建設工業(株)	なし	2014	69.75	35.7	あり	あり	水路	明かり	当初設計	0.5	-	-	●	●	●	●	●	●	●	-	×	●	×	-	106
42	地方自治体	(株)熊谷組	なし	2013	49	188	あり	なし	道路	開削 (切梁)	当初設計	-	-	-	-	-	-	-	-	-	-	-	-	-	-	108	
43	地方自治体	(株)熊谷組	なし	2014	49	195	あり	なし	道路	開削 (切梁)	当初設計	-	-	-	-	-	-	-	-	-	-	-	-	-	-	110	
44	地方自治体	(株)鴻池組	あり	2016	28	100	あり	なし	水路	開削 (切梁)	当初設計	0.5	0.3	2	●	●	×	●	●	●	●	×	●	×	×	112	
45	地方自治体	(株)フジタ	なし	2020	20.4	18	あり	なし	水路	明かり	当初設計	0.5	-	1.8	●	×	●	●	●	●	●	×	●	×	×	114	
46	地方自治体	西松建設(株)	なし	2019	13	282.6	なし	なし	水路	開削 (切梁)	当初設計	0.33	-	1.44	●	×	×	●	●	●	●	×	●	●	●	116	

【凡例】 ●：あり ×：なし -：回答なし

No.	発注者区分	受注者	JIS規格の適用	施工年度	内空断面積 (㎡)	延長 (m)	断面分割	断面サイズの変更	用途	施工条件	契約形態	現場打ちを1.0として			プレキャスト導入の目的と効果の有無										掲載ページ			
												工程比	労務比	初期コスト比	省人化・省力化	働き方改革	担い手確保	施工性	安全性	品質・維持管理性	環境	DXの推進	工程短縮	コスト		その他		
47	その他機構・事業団	清水建設(株)	-	2016	44.3	24	あり	なし	道路	明かり	当初設計	0.225	0.7	-	●	×	×	×	●	×	×	×	×	×	×	×	×	118
48	その他機構・事業団	大成建設(株)	あり	2020・2021	20	172.49	あり	なし	水路	開削(切梁)	当初設計	0.5	0.3	1.5	●	●	●	●	●	●	●	×	●	×	×	×	120	
↓ 中型 (内空断面積4㎡超12.25㎡以下)																												
49	国土交通省	(株)熊谷組	なし	2014	8.97	56	あり	なし	その他	明かり	当初設計	0.2	0.3	2	×	×	●	●	●	●	×	×	●	×	×	×	×	124
50	国土交通省	(株)熊谷組	あり	2018	7.5	20	あり	なし	道路	明かり	設計変更	-	-	-	●	●	×	●	●	×	×	×	●	×	●	×	126	
51	国土交通省	(株)熊谷組	なし	2014	5.4	102	あり	なし	その他	明かり	当初設計	0.2	0.3	2	×	×	●	●	●	●	×	×	●	×	×	×	128	
52	国土交通省	清水建設(株)	あり	2014	4.65	23.5	あり	なし	水路	明かり	施工承諾	0.1	0.1	1.1	●	×	×	●	●	●	×	×	●	×	●	×	130	
53	国土交通省	(株)安藤・間	なし	2016	4.12	13	なし	なし	水路	明かり	当初設計	-	-	-	●	●	×	●	●	×	●	×	●	●	×	×	132	
54	高速道路会社	大成建設(株)	-	2021	10.49	2640	あり	-	その他	-	施工承諾	-	-	-	●	●	●	●	●	●	×	●	×	-	-	-	134	
55	高速道路会社	(株)竹中土木	なし	2020	9.82	9	あり	なし	水路	開削(切梁)	当初設計	-	-	-	●	●	×	×	●	●	●	×	●	●	×	×	136	
56	高速道路会社	(株)竹中土木	なし	2021	9.42	6	あり	なし	水路	開削(切梁)	当初設計	-	-	-	●	●	×	×	●	●	●	●	●	●	×	×	138	
57	高速道路会社	(株)奥村組	なし	2014	8.9	174	あり	なし	共同溝	明かり	設計変更	-	-	-	●	●	×	●	●	●	●	×	●	×	×	×	140	
58	高速道路会社	鹿島建設(株)	-	2018	7.5	13	あり	あり	道路	-	設計変更	0.5	-	-	●	×	×	●	●	●	●	×	●	×	×	×	142	
59	高速道路会社	(株)竹中土木	なし	2020	7.32	5	あり	なし	水路	開削(切梁)	当初設計	-	-	-	●	●	×	×	●	●	●	×	●	●	×	×	144	
60	高速道路会社	鹿島建設(株)	-	2017	6.8	14	なし	なし	道路	明かり	設計変更	0.2	-	-	●	●	×	●	●	●	●	×	●	×	×	×	146	
61	高速道路会社	鹿島建設(株)	-	2018	6.5	72	なし	あり	水路	明かり	設計変更	0.3	-	-	●	×	×	●	●	●	●	×	●	×	×	×	148	
62	高速道路会社	(株)熊谷組	あり	2016	6	22	なし	なし	水路	明かり	当初設計	0.6	-	1.7	●	●	×	●	●	×	●	×	●	×	×	×	150	
63	高速道路会社	鹿島建設(株)	-	2017	5	88.6	あり	なし	道路	開削(切梁)	設計変更	0.6	-	-	●	●	×	●	●	●	×	×	●	×	-	-	152	
64	高速道路会社	(株)竹中土木	なし	2021	4.92	30.131	なし	あり	その他	明かり	設計変更	0.3	-	-	●	●	×	×	●	●	●	×	●	●	×	×	154	
65	高速道路会社	三井住友建設(株)	あり	2018	4.76	31.6	なし	なし	共同溝	明かり	当初設計	0.7	0.7	1.7	●	●	●	×	●	●	●	×	●	●	●	●	156	
66	JRTT	(株)竹中土木	なし	2020	11.6	26.3	あり	なし	共同溝	明かり	当初設計	0.5	0.7	-	●	×	●	●	●	●	●	×	●	×	×	×	158	
67	JRTT	五洋建設(株)	あり	2018	9	8	なし	なし	道路	明かり	当初設計	0.5	-	-	●	●	●	●	●	●	●	×	●	×	×	×	160	
68	JRTT	東洋建設(株)	あり	2012	9	10	あり	なし	その他	開削(切梁)	設計変更	-	-	-	●	×	●	●	●	●	●	×	●	×	●	×	162	
69	JRTT	前田建設工業(株)	あり	2012	4.84	4	なし	なし	水路	明かり	当初設計	-	-	-	-	-	-	-	●	-	-	-	●	-	-	-	164	

【凡例】●：あり ×：なし -：回答なし

No.	発注者区分	受注者	JIS規格の適用	施工年度	内空断面積 (㎡)	延長 (m)	断面分割	断面サイズの変更	用途	施工条件	契約形態	現場打ちを1.0として			プレキャスト導入の目的と効果の有無											掲載ページ	
												工程比	労務比	初期コスト比	省人化・省力化	働き方改革	担い手確保	施工性	安全性	品質・維持管理性	環境	D Xの推進	工程短縮	コスト	その他		
70	JRTT	(株)竹中土木	なし	2020	4.2	37.7	なし	なし	共同溝	明かり	当初設計	0.5	0.7	-	●	×	●	●	●	●	●	×	●	×	×	166	
71	鉄道会社	清水建設(株)	なし	2014	11.5	170	なし	なし	水路	明かり	当初設計	0.17	0.18	1.81	●	×	×	●	●	●	●	×	●	×	-	168	
72	地方自治体	大成建設(株)	-	2017	12	24	あり	なし	水路	開削(切梁)	設計変更	0.4	-	-	●	●	×	×	●	●	×	×	●	●	-	170	
73	地方自治体	(株)鴻池組	なし	2022	8.46	22.5	あり	なし	水路	明かり	当初設計	-	-	-	●	×	×	●	●	×	×	×	●	×	×	172	
74	地方自治体	東洋建設(株)	あり	2011	6.76	70	なし	あり	共同溝	開削(切梁)	当初設計	0.8	-	-	●	●	●	●	●	●	●	×	●	●	●	174	
75	地方自治体	(株)フジタ	あり	2020	6.5	8.8	あり	なし	水路	明かり	当初設計	-	-	-	●	×	×	●	●	×	●	×	×	×	×	176	
76	その他機構・事業団	(株)鴻池組	なし	2017	7	527	なし	なし	水路	開削(切梁)	当初設計	-	-	-	●	●	×	●	×	●	●	×	●	●	-	178	
77	その他機構・事業団	(株)鴻池組	なし	2021	6.76	107.1	なし	あり	水路	明かり	当初設計	0.5	0.5	-	●	×	×	×	×	●	●	×	●	×	×	180	
78	その他機構・事業団	飛鳥建設(株)	なし	2017	5	200	なし	なし	水路	明かり	当初設計	-	-	-	×	×	×	×	×	×	×	×	×	×	×	182	
79	その他機構・事業団	前田建設工業(株)	なし	2018	4.86	1145.1	なし	あり	水路	開削(切梁)	当初設計	-	-	-	●	×	●	●	●	●	●	●	●	×	●	184	
80	その他機構・事業団	前田建設工業(株)	あり	2012	4.84	324.39	なし	なし	水路	明かり	当初設計	0.8	0.6	-	●	×	×	●	●	×	●	×	●	×	×	186	
↓小型(内空断面積4㎡以下)																											
81	国土交通省	(株)熊谷組	なし	2014	4	121	なし	なし	水路	明かり	当初設計	0.2	0.3	2	×	×	●	●	●	●	×	×	●	×	×	190	
82	国土交通省	東急建設(株)	あり	2014	3.6	67	なし	なし	水路	明かり	当初設計	0.7	-	1.5	●	●	×	●	●	●	×	×	●	×	-	192	
83	国土交通省	戸田建設(株)	あり	2019	1.44	470	あり	あり	道路	明かり	当初設計	0.7	-	-	●	●	●	●	●	●	×	●	×	-	194		
84	国土交通省	戸田建設(株)	なし	2018	0.47	12	なし	なし	水路	明かり	設計変更	0.5	0.5	-	●	×	●	●	×	●	●	×	●	×	×	196	
85	高速道路会社	五洋建設(株)	あり	2018	0.6	10	なし	なし	水路	明かり	設計変更	0.5	0.5	0.8	●	×	●	●	●	●	×	×	●	×	-	198	
86	地方自治体	(株)フジタ	あり	2019	4	59.5	なし	なし	水路	明かり	当初設計	0.5	0.2	-	●	●	×	●	●	●	●	×	●	×	×	200	
87	地方自治体	戸田建設(株)	なし	2019	3.67	802.8	なし	なし	水路	明かり	当初設計	-	-	-	×	×	×	×	×	×	×	×	×	×	202		
88	地方自治体	東洋建設(株)	あり	2016	2.56	12.9	なし	なし	水路	開削(切梁)	当初設計	-	-	-	●	×	×	●	●	●	×	×	●	×	×	204	
89	地方自治体	(株)奥村組	なし	2018	2.25	4.71	あり	なし	水路	開削(切梁)	当初設計	-	-	-	●	●	×	●	●	●	×	×	●	×	×	206	
90	地方自治体	飛鳥建設(株)	あり	2012	1.395	37	なし	-	水路	開削(切梁)	当初設計	-	-	-	×	×	×	●	●	×	●	×	●	×	×	208	
91	地方自治体	前田建設工業(株)	-	2018	-	-	なし	-	その他	明かり	設計変更	-	-	-	●	●	×	×	●	×	×	×	×	×	-	210	
92	その他機構・事業団	飛鳥建設(株)	あり	2011・2012	4	74.2	なし	なし	水路	開削(切梁)	当初設計	0.6	-	1.5	●	●	×	●	×	×	×	×	●	×	×	212	

【凡例】●：あり ×：なし -：回答なし

No.	発注者区分	受注者	JIS規格の適用	施工年度	内空断面積 (m ²)	延長 (m)	断面分割	断面サイズの変更	用途	施工条件	契約形態	現場打ちを1.0として			プレキャスト導入の目的と効果の有無										掲載ページ	
												工程比	労務比	初期コスト比	省人化・省力化	働き方改革	担い手確保	施工性	安全性	品質・維持管理性	環境	DXの推進	工程短縮	コスト		その他
93	その他機構・事業団	(株)鴻池組	あり	2020	3.61	178	なし	なし	水路	開削 (切梁)	当初設計	0.8	1	1.2	●	×	●	●	×	●	●	×	●	×	×	214
94	その他機構・事業団	東急建設(株)	なし	2014	2.72	114.67	なし	なし	水路	開削 (切梁)	設計変更	-	-	-	●	●	×	●	●	×	×	●	×	×	216	
95	その他機構・事業団	東洋建設(株)	あり	2014	0.34	89.6	なし	なし	水路	明かり	設計変更	-	-	-	●	●	●	●	●	●	×	●	×	×	218	

【凡例】●：あり ×：なし -：回答なし

(2) 凡例

発注機関	国土交通省／高速道路会社／JRTT／鉄道会社／地方自治体／その他機構・事業団
工種	ボックスカルバート／L型擁壁
契約形態	当初設計／設計変更／施工承諾
用途	道路／共同溝／水路／鉄道／その他
JIS規格適用	あり／なし
現場打ちからの断面サイズ変更	あり／なし
断面分割	あり／なし
据付条件	明かり／開削（切梁）／開削（アンカー）
ヤード	十分確保可能／ある程度確保可能／不足／不明
アクセス性	良好／普通／不良／不明
ICT活用	あり／なし
◆プレキャスト導入の目的と効果	あり／なし

※上記以外はすべて自由記述

(3) 大型（内空断面積 12.25 m²超）

圏央道猿島地区改良その1工事

株式会社熊谷組

◆工事基本情報

発注機関

国土交通省

施工年度

2015年度

◆プレキャスト基本情報

工種

ボックスカルバート

契約形態

当初設計

用途

道路

JIS規格適用

なし

延長

63.00m

内空断面積

73.00 m²

現場打ちからの断面サイズ変更

なし

断面分割

あり

◆現場打ちとの比較（現場打ちを1.0として）

工程

0.22

労務

—

初期コスト

—

◆当初の施工条件

据付条件

明かり

ヤード

十分確保可能

アクセス性

良好

その他

迂回路設置により現道交通を確保しながら施工

◆導入の経緯、導入の概要、技術的課題など

導入の経緯

事業工程計画の検討にあたり、工程上、現場打ちでは全体工程に影響が生じるため、当初設計でプレキャスト工法を採用。

導入の概要

—

技術的課題

本工事の函渠は断面が大きいため、頂版部材 26.7t、壁部材 11.3t と重量が大きくなるため、大型クレーン(200t吊り)にて架設した。また、ボックス設置箇所に接した箇所に施工ヤードが計画されており、部材搬入トレーラーの動線およびクレーンの設置箇所が確保されていた。大型函渠のPCa化を採用するには、施工ヤードや搬入道路の整備が必要となる。

その他課題

—

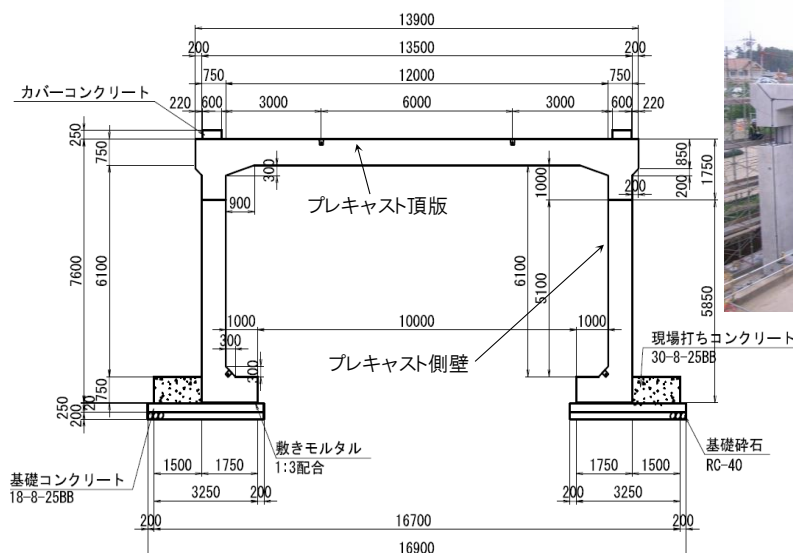
ICT活用

なし —

◆プレキャスト導入の目的と効果

省人化・省力化	-	現場打ちコンクリート躯体工事での(土工、鉄筋工、型枠工)に対して、プレキャスト躯体工事では(重量鳶工、PC工)となり、職種が異なるため、省人化・省力化に対する効果は不明。
働き方改革	なし	働き方改革は全体工期の問題となるので、プレキャストの活用推進と関連付けることは直接的には関係しないと考える。
担い手確保	なし	現場打ちコンクリート躯体工事とプレキャストの採用による躯体工事では、作業員の職種が異なるため、担い手確保に対する効果は不明。
施工性	-	プレキャスト化での効率を優先して、部材の大型を図る場合、ヤードが広く必要となり、揚重クレーンはより大型になると考えられるので、ヤードの削減にはつながり難い。天候条件等による施工性については、施工上配慮すべき事項が削減できると考える。
安全性	-	PCaの採用で、より重量物を取り扱うことになるため、使用する揚重機がより大型となり、重大災害や第三者災害となる可能性が大きくなると考えられるが、工種や仮設物の数量・規模が減少するで、安全対策の絞り込みが可能となる。プレキャストでは現場打ちと違った危険要素が発生するので安全性の比較検討は困難と考える。
品質・維持管理性	あり	プレキャスト工場製品として品質向上の効果はあると思われる。補修や取替えが生じた場合は、現場打ちの方が容易と思われる。経年劣化の抑制については、設計段階で見込むことが必要と考える。
環境	あり	現場打ちのコンクリート躯体工事をプレキャスト化することで、工期短縮を図れ、重機等の稼働日数が短縮できたため、CO2発生抑制が図れたと考える。また、現場打ちと比較して構造物のスリム化が図れたと思われるので、掘削発生土も削減できているものと考えられる。
DXの推進	なし	不明
工程短縮	あり	設計成果によれば、現場打ち函渠の工期 571 日に対してプレキャスト函渠の工期は 122 日と評価されている。
コスト	あり	現場打ち構築をプレキャスト化することにより、製品の均一さの向上が図れ、耐久性の向上によるライフサイクルコスト削減につながると考えられる。ただし、経済性を追求して部材寸法を削減する場合、かぶり寸法が小さくなることが起こる。
その他	-	-

断面図



スーパーワイドボックス



写真-プレキャスト部材架設状況

東北中央自動車道 下小国地区道路改良工事

五洋建設株式会社

◆工事基本情報

発注機関

国土交通省

施工年度

2019 年度

◆プレキャスト基本情報

工種

ボックスカルバート

契約形態

設計変更

用途

道路

JIS 規格適用

なし

延長

54.00m

内空断面積

56.00 m²

現場打ちからの断面サイズ変更

あり

断面分割

あり

◆現場打ちとの比較（現場打ちを 1.0 として）

工程

0.20

労務

0.40

初期コスト

2.20

◆当初の施工条件

据付条件

明かり

ヤード

不足

アクセス性

良好

その他

カルバート施工時は現道を迂回させ、施工完了後カルバート内に道路を復旧。

◆導入の経緯、導入の概要、技術的課題など

導入の経緯

施工箇所が現道と工事用道路の接続地点となっており、事業工程に遅れが生じないように、施工時の通行止め日数を極力減らす必要があったため、プレキャストを採用した。

導入の概要

—

技術的課題

・当初計画の工事用道路では道路線形や勾配が支障となり、プレキャスト製品の運搬が困難だったため、工事用道路の計画を変更した。また、それに伴い必要な用地の変更が生じたが、借地契約等が工事に含まれ農地転用許可や道路占用等の申請に時間を要した。
・架設用クレーンの施工ヤードが躯体横に確保できず、均しコンクリート上で8割架設完了後、クレーン解体（躯体内を走行）、躯体終点側に再設置、残数施工の2段階施工となった。

その他課題

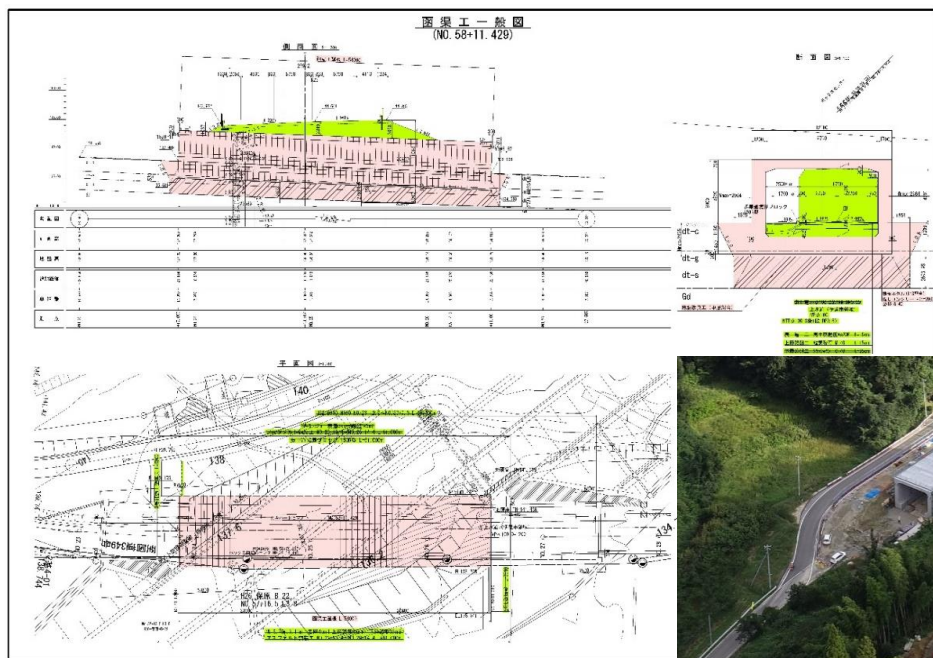
・設計変更でプレキャスト化をするための費用対効果（工程や労務等）に明確な基準がなく、結果的に発注者の求める参考資料を数多く作成する必要があった。柔軟に認められるような基準や承認フローが必要だと感じた。

ICT 活用

なし —

◆プレキャスト導入の目的と効果

省人化・省力化	あり	<ul style="list-style-type: none"> 工場での躯体構築は製造・運搬・組立等の作業を機械化しやすく、省略化が可能である。 躯体構築の課程にある現地での検査が不要となるので、配置職員・写真管理・提出書類の削減が可能である。
働き方改革	あり	<ul style="list-style-type: none"> 施工期間が短縮できたため、隔週で土日閉所ができた。 施工が熟練工に制限されないため、作業員の交替要員確保が可能になった。
担い手確保	なし	<ul style="list-style-type: none"> 現場での架設・組立施工は熟練工に制限されない。
施工性	あり	<ul style="list-style-type: none"> 鉄筋の加工・組立、コンクリート打設・養生などが不要となり、足場や機械の設置期間を削減できる。
安全性	あり	<ul style="list-style-type: none"> 仮設足場の設置期間を削減できる。 運搬、組立等の作業は定型化しやすく、予定外作業が生じにくい。
品質・維持管理性	あり	<ul style="list-style-type: none"> 材料・配合・製造設備・施工等の管理を良好に行いやすい。 工場にて熟練した作業員によって継続的に製造可能である。
環境	あり	<ul style="list-style-type: none"> 躯体寸法が同一のため、型枠の再利用が可能。 コンクリート打設や型枠解体時の音が生じず、騒音を最小限に抑えられる。
DXの推進	なし	不明
工程短縮	あり	<ul style="list-style-type: none"> プレキャスト製品の使用であり、躯体構築期間が短い。 作業の容易な場所で躯体の構築作業が行えるため、コンクリートの打込みを含め天候に左右される事が少ない。
コスト	なし	不明
その他	なし	<ul style="list-style-type: none"> 底版部のみ場所打ち



丹波綾部道路瑞穂 I C 函渠他工事

株式会社熊谷組

◆工事基本情報

発注機関

国土交通省

施工年度

2014 年度

◆プレキャスト基本情報

工種

ボックスカルバート

契約形態

設計変更

用途

道路

JIS 規格適用

あり

延長

62.45m

内空断面積

46.80 m²

現場打ちからの断面サイズ変更

あり

断面分割

あり

◆現場打ちとの比較（現場打ちを 1.0 として）

工程

1.00

労務

—

初期コスト

2.30

◆当初の施工条件

据付条件

明かり

ヤード

不明

アクセス性

不良

その他

・ 曲線形で縦横断勾配あり

◆導入の経緯、導入の概要、技術的課題など

導入の経緯

—

導入の概要

—

技術的課題

・ 縦横断勾配及び曲線形での据付であったため、三次元的管理が必要であった。

その他課題

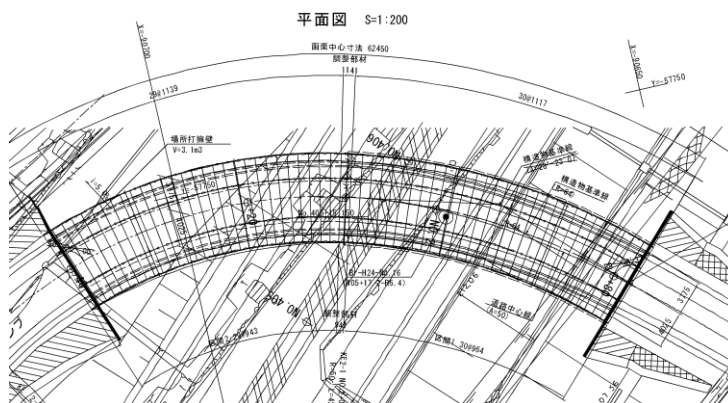
・ 技術提案で場所打函渠のクラック等の低減を提案していたので、提案が不履行とならないよう協議を行い、3 箇所ある函渠のうち 1 箇所を現場打ちとすることになった。

ICT 活用

なし —

◆プレキャスト導入の目的と効果

省人化・省力化	あり	・鉄筋 10 名、型枠 10 名、コンクリート 10 名程の人員の確保が必要であるが Pca 据付の 8 名程の確保で作業でき省人化が図れた。
働き方改革	なし	－
担い手確保	あり	・縦断勾配があり、熟練された職長クラス（2 名程）の確保と補助作業員の配置で施工が出来ており、今後の育成場所としての活用ができた。
施工性	あり	・天候等の影響をほとんど受けずに施工できた。 ・場所打ちと比較して施工ヤードをコンパクトに活用できた。
安全性	あり	・高所作業車、専用治具足場の使用が可能であったため、足場設備等の簡素化と高所作業での危険要因の低減が図れた。
品質・維持管理性	あり	・二次製品のため、作業員等の技量に関係なく品質が確保でき、経年劣化の抑制になっている。
環境	あり	・残コン、戻りコン等の低減ができた。 ・型枠等の残材及び梱包材等の不用品の低減が図れた。 ・生コン車洗い水処理及び発電機等の規模縮小が出来た。
DX の推進	なし	－
工程短縮	あり	・実際は工程短縮にはならなかったが、他工種等により遅延要素が懸念される中で当初予定通りの範囲で施工できた。 ・養生期間が不要のため、後工程への引き渡し（工事用道路の再構築）がスムーズに出来た。（3 箇所×30 日養生＝90 日程の短縮）
コスト	なし	－
その他	なし	・構造物を早期に完成したことで、事業全体の盛土場としての活用ができた。



近畿自動車道紀勢線岩崎地区改良工事

東急建設株式会社

◆工事基本情報

発注機関

国土交通省

施工年度

2015 年度

◆プレキャスト基本情報

工種

ボックスカルバート

契約形態

当初設計

用途

道路

JIS 規格適用

なし

延長

102.00m

内空断面積

45.00 m²

現場打ちからの断面サイズ変更

なし

断面分割

あり

◆現場打ちとの比較（現場打ちを 1.0 として）

工程

—

労務

—

初期コスト

—

◆当初の施工条件

据付条件

明かり

ヤード

十分確保可能

アクセス性

普通

その他

—

◆導入の経緯、導入の概要、技術的課題など

導入の経緯

—

導入の概要

—

技術的課題

部材の大型化に伴い、設置時のクレーンの規格をあげる必要があり、現場の施工環境、安全性には十分に配慮する必要がある。

その他課題

大型部材運搬が特車での対応となり、職員の夜間業務が増えるため運搬計画の課題がある。

ICT 活用

なし —

◆プレキャスト導入の目的と効果

省人化・省力化	あり	作業工程の簡略化が図れ、省力化に寄与した。
働き方改革	なし	－
担い手確保	なし	－
施工性	なし	－
安全性	あり	現場打ちに対して、高所での作業が少なくなったことにより墜落・転落災害のリスクが減少した。
品質・維持管理性	あり	現場の品質リスクが低減され、構造物の品質向上が図れた。
環境	なし	－
DXの推進	なし	－
工程短縮	あり	当初設計からの採用であったが、天候の影響が低減され、安定した工程管理には寄与した。
コスト	なし	－
その他	なし	－



国道 45 号 気仙沼地区道路工事

三井住友建設株式会社

◆工事基本情報

発注機関

国土交通省

施工年度

2020 年度

◆プレキャスト基本情報

工種

ボックスカルバート

契約形態

設計変更

用途

道路

JIS 規格適用

なし

延長

19.00m

内空断面積

43.50 m²

現場打ちからの断面サイズ変更

なし

断面分割

あり

◆現場打ちとの比較（現場打ちを 1.0 として）

工程

0.20

労務

—

初期コスト

1.80

◆当初の施工条件

据付条件

明かり

ヤード

ある程度確保可能

アクセス性

普通

その他

—

◆導入の経緯、導入の概要、技術的課題など

導入の経緯

—

導入の概要

—

技術的課題

特になし

その他課題

現場打ちからプレキャストに設計変更する場合、金額増となるため調整に時間を要した。現場状況に合わせたスムーズな対応を可能にするためにも、プレキャストに変更する場合のガイドライン等があればと考える。

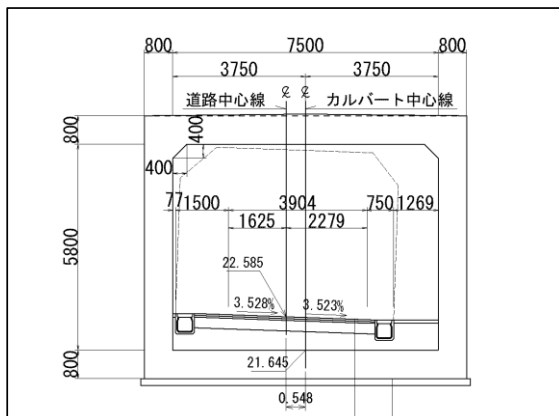
ICT 活用

なし —

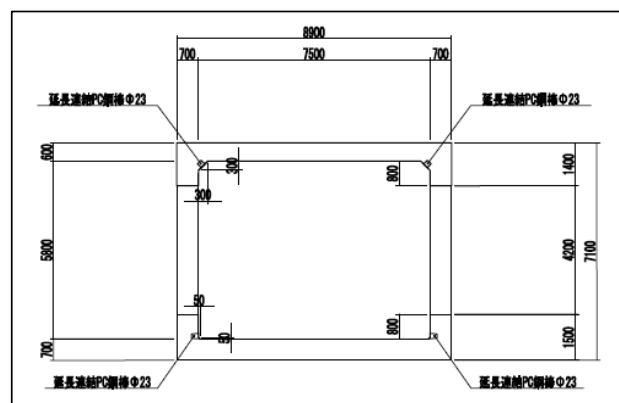
◆プレキャスト導入の目的と効果

省人化・省力化	あり	施工期間の短縮により人員は削減できた。
働き方改革	なし	工期短縮には寄与した。
担い手確保	なし	-
施工性	あり	外部足場の設置が不要になり、掘削幅を縮小する事ができ、道路本線の永久法面への影響を最小限にする事ができた。他の作業箇所への通路を確保したまま施工が可能になった。
安全性	あり	仮設足場の削減。型枠支保工の削減。
品質・維持管理性	あり	現場打ちに比べ工場製作のためより均一な製品となった。
環境	あり	大型車の搬入回数の減少による二酸化炭素量の削減には寄与した。
DXの推進	なし	-
工程短縮	あり	延長があるため、ブロック施工をする必要があったが、プレキャスト化により一連の流れで据付する事により大幅な工期短縮となった。
コスト	なし	-
その他	なし	-

当初設計



変更後



国道 45 号長内地区道路工事

東急建設株式会社

◆工事基本情報

発注機関

国土交通省

施工年度

2020 年度

◆プレキャスト基本情報

工種

ボックスカルバート

契約形態

設計変更

用途

道路

JIS 規格適用

あり

延長

14.40m

内空断面積

31.90 m²

現場打ちからの断面サイズ変更

なし

断面分割

あり

◆現場打ちとの比較（現場打ちを 1.0 として）

工程

0.40

労務

0.30

初期コスト

1.94

◆当初の施工条件

据付条件

明かり

ヤード

不足

アクセス性

良好

その他

国道上下線間の作業ヤード

◆導入の経緯、導入の概要、技術的課題など

導入の経緯

受注後初期において、事業工程上の懸案事項として請負者より提案したものであり、発注者指示として採用された。

導入の概要

—

技術的課題

特になし

その他課題

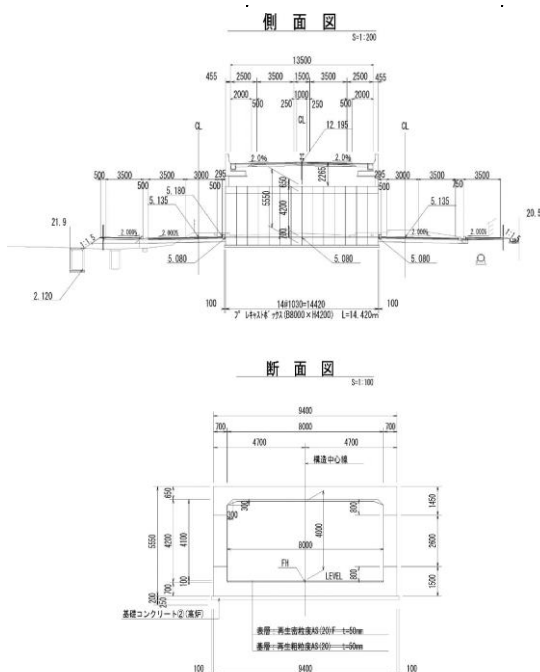
特になし

ICT 活用

なし —

◆プレキャスト導入の目的と効果

省人化・省力化	あり	現場打と比較し発注者立会、請負者確認項目(鉄筋、型枠、CON等)が大幅に削減された。(特に配筋写真、測量業務)
働き方改革	あり	足場、鉄筋、型枠、CONの各ステップの引き渡し工程がないため残業の削減につながった。
担い手確保	なし	—
施工性	あり	国道上下線間の作業ヤードにおいて、製品据付時以外は資機材が少なく作業ヤードを有効利用できた。
安全性	あり	国道上下線間の作業ヤードにおいて、外部足場が不要であること、また揚重作業が少ないため墜落、一般交通に対する飛来落下災害のリスク低減が図れた。
品質・維持管理性	あり	工場製品のためコンクリートの緻密性が担保され、構造物の耐久性向上が期待できる。特に寒冷地の道路ボックスであり融雪剤散布による塩害対策対して有効であると思われる。
環境	あり	型枠材、残コン処理の削減により廃棄物削減に寄与した。
DXの推進	なし	—
工程短縮	あり	事業工程が決まっており、工程は1/3に短縮された。
コスト	なし	鉄筋コンクリートの品質向上により今後のメンテナンス費用は削減できるが施工費用は高額となるため、トータル的にはコスト増になると思われる。
その他	なし	—



国道 45 号長内地区道路工事

東急建設株式会社

◆工事基本情報

発注機関

国土交通省

施工年度

2020 年度

◆プレキャスト基本情報

工種

ボックスカルバート

契約形態

設計変更

用途

道路

JIS 規格適用

あり

延長

14.40m

内空断面積

31.90 m²

現場打ちからの断面サイズ変更

なし

断面分割

あり

◆現場打ちとの比較（現場打ちを 1.0 として）

工程

0.40

労務

0.30

初期コスト

1.94

◆当初の施工条件

据付条件

明かり

ヤード

不足

アクセス性

良好

その他

国道上下線間の作業ヤード

◆導入の経緯、導入の概要、技術的課題など

導入の経緯

受注後初期において、事業工程上の懸案事項として請負者より提案したものであり、発注者指示として採用された。

導入の概要

—

技術的課題

特になし

その他課題

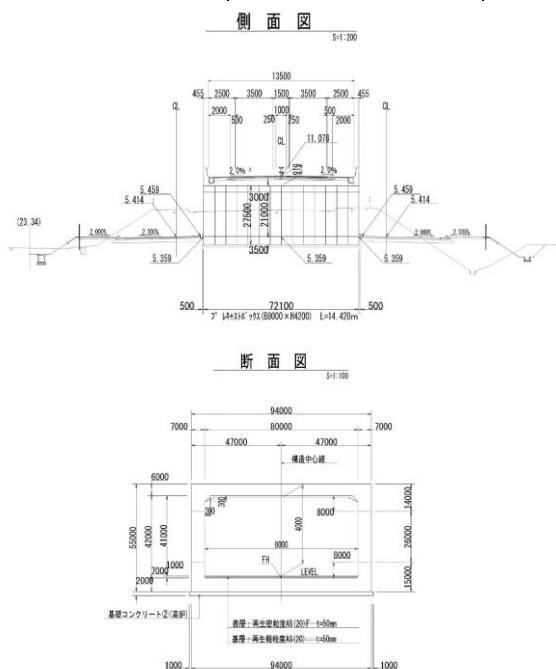
特になし

ICT 活用

なし —

◆プレキャスト導入の目的と効果

省人化・省力化	あり	現場打と比較し発注者立会、請負者確認項目(鉄筋、型枠、CON等)が大幅に削減された。(特に配筋写真、測量業務)
働き方改革	あり	足場、鉄筋、型枠、CONの各ステップの引き渡し工程がないため残業の削減につながった。
担い手確保	なし	-
施工性	あり	国道上下線間の作業ヤードにおいて、製品据付時以外は資機材が少なく作業ヤードを有効利用できた。
安全性	あり	国道上下線間の作業ヤードにおいて、外部足場が不要であること、また揚重作業が少ないため墜落、一般交通に対する飛来落下災害のリスク低減が図れた。
品質・維持管理性	あり	工場製品のためコンクリートの緻密性が担保され、構造物の耐久性向上が期待できる。特に寒冷地の道路ボックスであり融雪剤散布による塩害対策対して有効であると思われる。
環境	あり	型枠材、残コン処理の削減により廃棄物削減に寄与した。
DXの推進	なし	-
工程短縮	あり	事業工程が決まっており、工程は1/3に短縮された。
コスト	なし	鉄筋コンクリートの品質向上により今後のメンテナンス費用は削減できるが施工費用は高額となるため、トータル的にはコスト増になると思われる。
その他	なし	-



近畿自動車道紀勢線岩崎地区改良工事

東急建設株式会社

◆工事基本情報

発注機関

国土交通省

施工年度

2015 年度

◆プレキャスト基本情報

工種

ボックスカルバート

契約形態

当初設計

用途

道路

JIS 規格適用

なし

延長

49.00m

内空断面積

31.00 m²

現場打ちからの断面サイズ変更

なし

断面分割

あり

◆現場打ちとの比較（現場打ちを 1.0 として）

工程

—

労務

—

初期コスト

—

◆当初の施工条件

据付条件

明かり

ヤード

十分確保可能

アクセス性

普通

その他

—

◆導入の経緯、導入の概要、技術的課題など

導入の経緯

—

導入の概要

—

技術的課題

部材の大型化に伴い、設置時のクレーンの規格をあげる必要があり、現場の施工環境、安全性には十分に配慮する必要がある。

その他課題

大型部材運搬が特車での対応となり、職員の夜間業務が増えるため運搬計画の課題がある。

ICT 活用

なし —

◆プレキャスト導入の目的と効果

省人化・省力化	あり	作業工程の簡略化が図れ、労務の省力化に寄与した。
働き方改革	なし	-
担い手確保	なし	-
施工性	なし	-
安全性	あり	現場打ちに対して、高所での作業が少なくなったことにより墜落・転落災害のリスクが減少した。
品質・維持管理性	あり	現場の品質リスクが低減され、構造物の品質向上が図れた。
環境	なし	-
DXの推進	なし	-
工程短縮	あり	当初設計からの採用であったが、天候の影響が低減され、安定した工程管理には寄与した。
コスト	なし	-
その他	なし	-



国道 45 号 津軽石道路工事

株式会社奥村組

◆工事基本情報

発注機関

国土交通省

施工年度

2017 年度

◆プレキャスト基本情報

工種

ボックスカルバート

契約形態

当初設計

用途

道路

JIS 規格適用

あり

延長

23.00m

内空断面積

28.00 m²

現場打ちからの断面サイズ変更

なし

断面分割

あり

◆現場打ちとの比較（現場打ちを 1.0 として）

工程

—

労務

—

初期コスト

—

◆当初の施工条件

据付条件

明かり

ヤード

十分確保可能

アクセス性

普通

その他

—

◆導入の経緯、導入の概要、技術的課題など

導入の経緯

—

導入の概要

—

技術的課題

なし。

その他課題

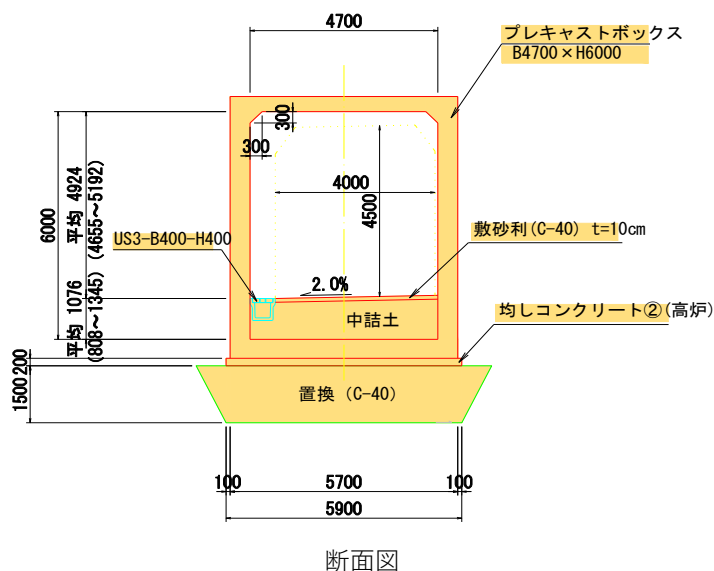
—

ICT 活用

なし —

◆プレキャスト導入の目的と効果

省人化・省力化	あり	外周足場や支保工が不要なため、鳶工が削減。また、コンクリート打設がないため打ち継ぎ目のレイタンス処理等の作業が削減できた。
働き方改革	なし	据付業者が限定（ほぼメーカー直属）されており、働き方改革への発展性は無し。
担い手確保	なし	特殊作業無し。高所作業車等の資格が必要。
施工性	なし	構造物の性質上、盛土開始となる沢部への設置となるため地形によっては搬入路の造成・整備に手間がかかる場合が発生する。 重量物の為、据付に大型クレーンが必要となる。
安全性	あり	外周足場を削減できる。足場の代わりに高所作業車をボックス両側に配置。
品質・維持管理性	あり	工場内でルーティン化された作業工程の中で製作されており安定した品質管理が可能。
環境	あり	工場製作のため、現場に置ける廃棄物（型枠材、鉄筋材等）がほとんど発生しない。
DXの推進	なし	不明
工程短縮	あり	現場打ち函渠と比較すると工程短縮となった。
コスト	なし	当初設計の為、比較は行わず。
その他	あり	目の前で構造物が出来ていくため、地元見学会（一部）を開催できた。



組立状況①



組立状況②

国道 45 号宮古北地区道路工事

東急建設株式会社

◆工事基本情報

発注機関

国土交通省

施工年度

2017 年度

◆プレキャスト基本情報

工種

ボックスカルバート

契約形態

設計変更

用途

水路

JIS 規格適用

あり

延長

127.00m

内空断面積

24.00 m²

現場打ちからの断面サイズ変更

なし

断面分割

あり

◆現場打ちとの比較（現場打ちを 1.0 として）

工程

0.70

労務

0.60

初期コスト

—

◆当初の施工条件

据付条件

明かり

ヤード

ある程度確保可能

アクセス性

不良

その他

—

◆導入の経緯、導入の概要、技術的課題など

導入の経緯

追加工事 設計時よりプレキャスト

導入の概要

—

技術的課題

・各コンクリート部材が大きくなるため、トレーラー等大型車両に応じた工事用道路が必要となる。

・一部、現場打ちコンクリートの打設が必要となるため、可能な限り現場打ちコンクリート部が少なくなることが望まれる。

その他課題

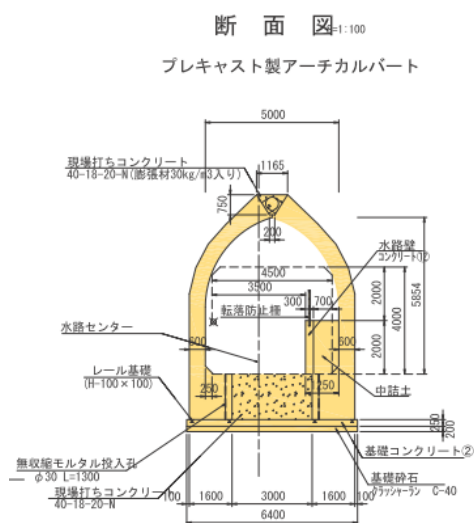
・設計変更で現場打ちコンクリートから Pca に変更する際に、発注者に認めて頂くには、費用などの面からどうしてもハードルが高い。柔軟な対応をお願いしたい。

ICT 活用

なし —

◆プレキャスト導入の目的と効果

省人化・省力化	あり	実際の現地での仕事量が減ったため、型枠工・鉄筋工などが減り、省人化・省力化につながっている。
働き方改革	あり	他工種との関係もあったため、実際の休日・閉所日が増加していないが、工期が短縮されたため、全体としては、働き方改革に繋がっている。
担い手確保	あり	特殊技能は必要とされなかったと思われるが、型枠工、鉄筋工、とび工などが不足状況を補うことはできた。
施工性	あり	寒冷地であったが冬季も通常通り施工することが可能であった。
安全性	あり	外部足場を設置する必要がなくなった
品質・維持管理性	あり	躯体本体が Pca 化されたため、品質向上に繋がった
環境	あり	現地にて使用する型枠、生コンの数量が減ったため、全体としてみれば、産業廃棄物の抑制につながった。
DX の推進	なし	-
工程短縮	あり	現地での実作業は確実に減っているため、工事期間の短縮は図れた。
コスト	なし	不明
その他	なし	-



国道 45 号 下安家道路工事

戸田建設株式会社

◆工事基本情報

発注機関

国土交通省

施工年度

2017 年度

◆プレキャスト基本情報

工種

ボックスカルバート

契約形態

当初設計

用途

水路

JIS 規格適用

なし

延長

39.80m

内空断面積

17.40 m²

現場打ちからの断面サイズ変更

なし

断面分割

あり

◆現場打ちとの比較（現場打ちを 1.0 として）

工程

0.50

労務

—

初期コスト

—

◆当初の施工条件

据付条件

明かり

ヤード

ある程度確保可能

アクセス性

普通

その他

—

◆導入の経緯、導入の概要、技術的課題など

導入の経緯

本函渠は本線横断部に位置し、トンネル工事のクリティカルであったため工期短縮を重視しプレキャスト箱形函渠の採用。

導入の概要

—

技術的課題

断面が大きい函渠などを PCa 化すると 1 部材の重量や容積が増し、搬入車両の導線確保、クレーンの大型化が必要になる。施工ヤード、工事用道路の整備が不可欠である。

その他課題

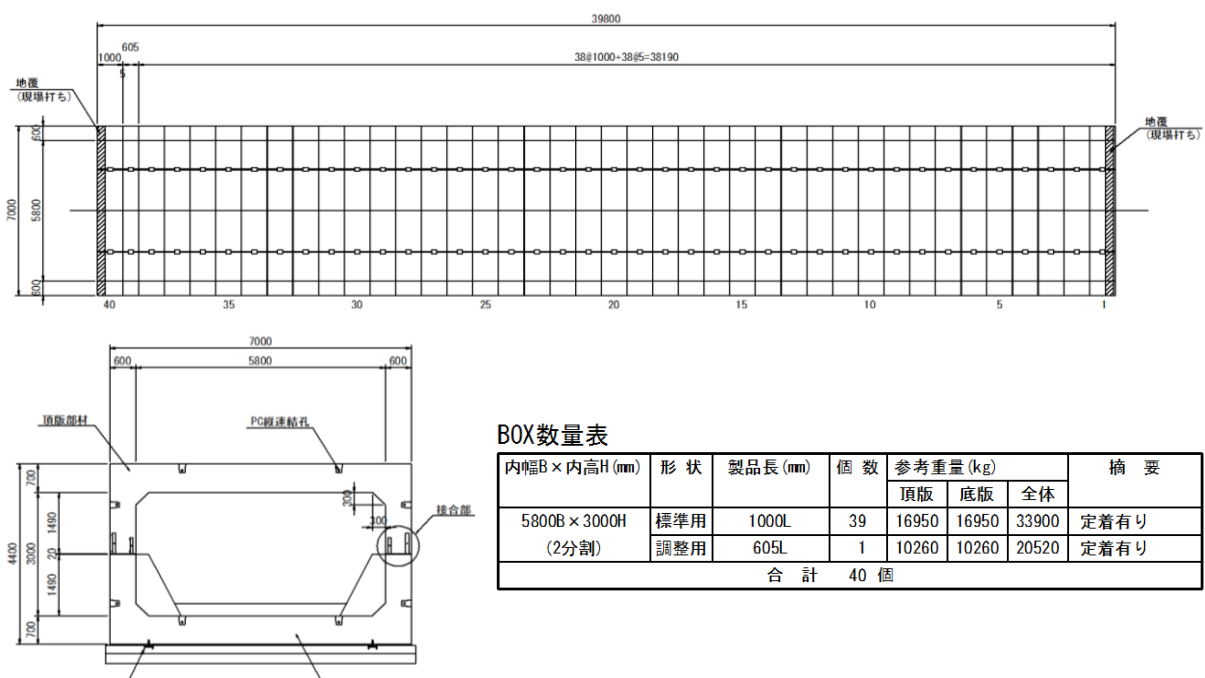
本工事では当初設計より PCa であったが、現場打ちから PCa に変更するのは金額が上がるため発注者との協議が難航しやすい。

ICT 活用

なし —

◆プレキャスト導入の目的と効果

省人化・省力化	あり	PCa化により鉄筋工、打設工が現場で不要になり職員の管理体制は削減できる。
働き方改革	あり	本工事は工期短縮の都合上、閉所日は増加できなかったがPCa化により施工日数が削減されるため閉所日を確保しやすくなると思われる。
担い手確保	あり	従来の現場打ちボックスカルバートと比較し、型枠工、コンクリート打設工、養生工等の現場作業が無くなるため熟練工が減少した中でも品質が一定となる。
施工性	あり	寒冷地での施工であったが、冬期施工が可能になる。
安全性	なし	足場の設置期間等は短縮できるが、現場打ちと違った危険要素が発生するので比較検討は困難である。
品質・維持管理性	なし	-
環境	なし	不明
DXの推進	なし	当現場ではDXを活用していなかったが、出来形品質書類等について電子化は可能であると思われる。
工程短縮	あり	想定上で約2ヶ月程度の工程短縮が図れた。
コスト	なし	-
その他	なし	-



BOX数量表

内幅B×内高H(mm)	形状	製品長(mm)	個数	参考重量(kg)			摘要
				頂版	底版	全体	
5800B×3000H (2分割)	標準用	1000L	39	16950	16950	33900	定着有り
	調整用	605L	1	10260	10260	20520	定着有り
合計			40個				

国道 45 号長内地区道路工事

東急建設株式会社

◆工事基本情報

発注機関

国土交通省

施工年度

2019~2020 年度

◆プレキャスト基本情報

工種

ボックスカルバート

契約形態

設計変更

用途

水路

JIS 規格適用

あり

延長

39.60m

内空断面積

16.10 m²

現場打ちからの断面サイズ変更

なし

断面分割

あり

◆現場打ちとの比較（現場打ちを 1.0 として）

工程

0.30

労務

0.30

初期コスト

—

◆当初の施工条件

据付条件

明かり

ヤード

不足

アクセス性

不良

その他

1 期施工で両端部先行施工、2 期施工で中央部施工、両端部と連結

◆導入の経緯、導入の概要、技術的課題など

導入の経緯

受注後増工指示によるもの

導入の概要

—

技術的課題

特になし

その他課題

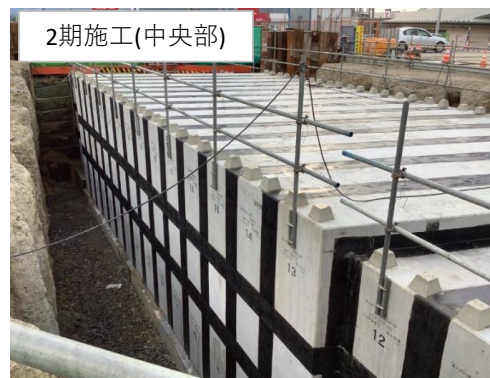
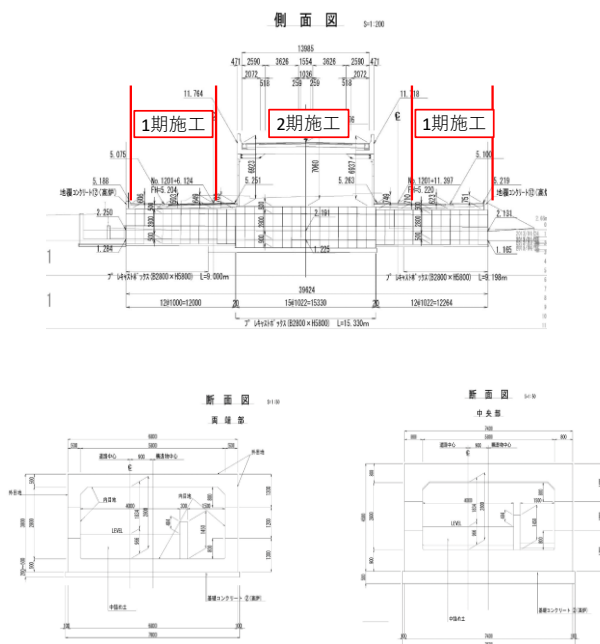
特になし

ICT 活用

なし —

◆プレキャスト導入の目的と効果

省人化・省力化	あり	現場打と比較し発注者立会、請負者確認項目(鉄筋、型枠、CON等)が大幅に削減された。(特に配筋写真、測量業務)
働き方改革	あり	足場、鉄筋、型枠、CONの各ステップの引き渡し工程がないため残業の削減につながった。
担い手確保	なし	-
施工性	あり	1期施工は両端部、2期施工で中央部を施工。1期施工は作業ヤードが狭隘であったため、据付時以外は作業ヤードの有効利用が図れた。
安全性	あり	防水時のみ足場が必要となるため高所作業車に対応した。作業時の昇降、揚重作業が少なく墜転落、飛来落下災害のリスク低減が図れた。
品質・維持管理性	あり	工場製品のためコンクリートの緻密性が担保され、構造物の耐久性向上が期待できる。
環境	あり	型枠材、残コン処理の削減により廃棄物削減に寄与した。
DXの推進	なし	-
工程短縮	あり	事業工程が決まっており厳しい工程の中、工程は1/3に短縮された。
コスト	なし	鉄筋コンクリートの品質向上により今後のメンテナンス費用は削減できるが施工費用は高額となるため、トータル的にはコスト増になると思われる。
その他	あり	国道横断の水路ボックスであり施工期間中は仮排水が必要であったが、工程が短縮されるため早期供用が可能となった。



平成28年度 19号桜沢トンネル工事

西松建設株式会社

◆工事基本情報

発注機関

国土交通省

施工年度

2020年度

◆プレキャスト基本情報

工種

ボックスカルバート

契約形態

設計変更

用途

水路

JIS規格適用

なし

延長

5.20m

内空断面積

13.80 m²

現場打ちからの断面サイズ変更

あり

断面分割

あり

◆現場打ちとの比較（現場打ちを1.0として）

工程

0.67

労務

0.67

初期コスト

2.80

◆当初の施工条件

据付条件

明かり

ヤード

不足

アクセス性

不良

その他

既設構造物に挟まれた箇所であり、施工はすべてクレーンが必要であった。

◆導入の経緯、導入の概要、技術的課題など

導入の経緯

施工箇所が狭所で、現場打ちで施工できる場所ではなかったため。2次製品への変更を提案し、認められた。

導入の概要

水槽の施工場所が既設のトンネル坑門工と橋台との間に挟まれた狭小部であり、当初の施工条件（トンネル掘削前の施工予定）とは違い、現場打ちコンクリートの施工が不可能であった。また、トンネル開通に向けて工程短縮も可能となった。

技術的課題

工場製作時において、従来ある型枠のサイズならば問題ないが、特殊な形や定型サイズではないものである場合は、金枠を0から製作しなければならないため、製作時間と費用がかかる。（今回は、既存の金枠サイズに形を変更）

その他課題

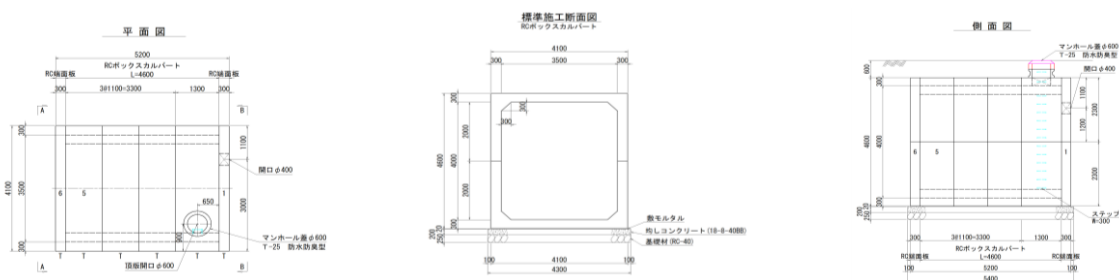
設計段階からプレキャストにできる構造物は、プレキャストで計画して欲しい。協議から設計変更までの時間と労力が予想以上にかかり、現場の負担となる。

ICT活用

なし -

◆プレキャスト導入の目的と効果

省人化・省力化	あり	工期の短縮と施工人工の削減を実現
働き方改革	あり	工期の短縮を実現。
担い手確保	あり	鉄筋工・型枠工等がいなくとも、簡単な組立をすることで構造物の機能を満足できた。
施工性	あり	施工ヤードの削減を実現
安全性	あり	仮設足場を削減
品質・維持管理性	あり	二次製品にすることで、コンクリートの品質向上。ジョイント部の連結と防水を確実にを行うことで、一体構造物としての品質を確保した。
環境	あり	現場打ちの際の戻りコン・残コンの削減、生コン車、ポンプ車、養生設備等の CO2 発生抑制を実現
DX の推進	あり	プレキャストコンクリートの工場検査時に、現地での立会ではなく、テレビ会議を使用することで、発注者・受注者、製造者の三社で遠隔から工場検査を実施した。
工程短縮	あり	プレキャストを使用することで、約 2.5 ヶ月の工程短縮を実現。
コスト	なし	ライフサイクルコストについては、現在の所不明。
その他	なし	—



新名神高速道路四日市ジャンクション工事

株式会社大林組

◆工事基本情報

発注機関

高速道路会社

施工年度

2017 年度

◆プレキャスト基本情報

工種

ボックスカルバート

契約形態

設計変更

用途

道路

JIS 規格適用

なし

延長

69.10m

内空断面積

73.13~194.35 m²

現場打ちからの断面サイズ変更

あり

断面分割

あり

◆現場打ちとの比較（現場打ちを 1.0 として）

工程

0.40

労務

0.20

初期コスト

1.7

※初期コストは直工ベースで、工程短縮による経費を考慮すると 1.15

◆当初の施工条件

据付条件

明かり

ヤード

ある程度確保可能

アクセス性

普通

その他

—

◆導入の経緯、導入の概要、技術的課題など

導入の経緯

当初は現場打ちであったが、施工時期の調整に伴い工程短縮を目的にプレキャストに変更

導入の概要

—

技術的課題

- ・運搬できる重量、形状を考慮した計画立案が必要
- ・複雑な形状への対応

その他課題

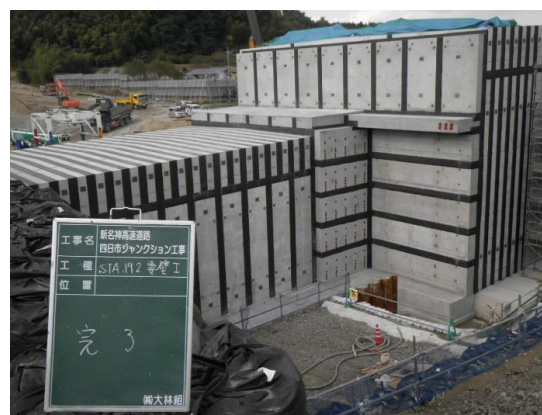
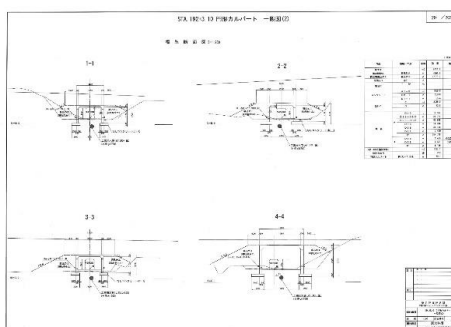
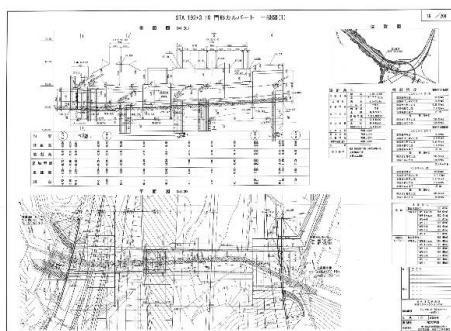
- ・設計変更業務量、協議時間の短縮化を要望
- ・コストアップすることに対する発注者の理解が必要

ICT 活用

なし —

◆プレキャスト導入の目的と効果

省人化・省力化	あり	配置人数の削減
働き方改革	あり	労働時間削減
担い手確保	あり	熟練工減少への対応
施工性	なし	現場打ち施工(鉄筋、型枠、コンクリート)より、天候の影響を受けにくい・安全性・品質確保の観点で非常に施工性として有利である。
安全性	あり	仮設足場を削減
品質・維持管理性	あり	初期ひび割れ抑制
環境	あり	産業廃棄物の抑制、残コンの減少
DXの推進	なし	不明
工程短縮	あり	施工期間の短縮
コスト	なし	ライフサイクルコスト削減
その他	なし	—



新名神高速道路箕面インターチェンジ中工事

戸田建設株式会社

◆工事基本情報

発注機関

高速道路会社

施工年度

2016 年度

◆プレキャスト基本情報

工種

ボックスカルバート

契約形態

設計変更

用途

道路

JIS 規格適用

なし

延長

23.15m

内空断面積

117.52 m²

現場打ちからの断面サイズ変更

あり

断面分割

あり

◆現場打ちとの比較（現場打ちを 1.0 として）

工程

0.46

労務

0.40

初期コスト

4.48

◆当初の施工条件

据付条件

明かり

ヤード

ある程度確保可能

アクセス性

普通

その他

—

◆導入の経緯、導入の概要、技術的課題など

導入の経緯

近接橋脚の基礎掘削の長期化、河川近接に伴う施工期間の制約等に伴う施工計画の見直しに伴いプレキャスト工法を採用した。

導入の概要

—

技術的課題

縦断勾配のあるランプウェイ BOX であり『大断面を有するプレキャストカルバートボックスの適用上の留意点について』に基づき設置する縦断勾配に配慮し、勾配を考慮した BOX 内空を確保した。

その他課題

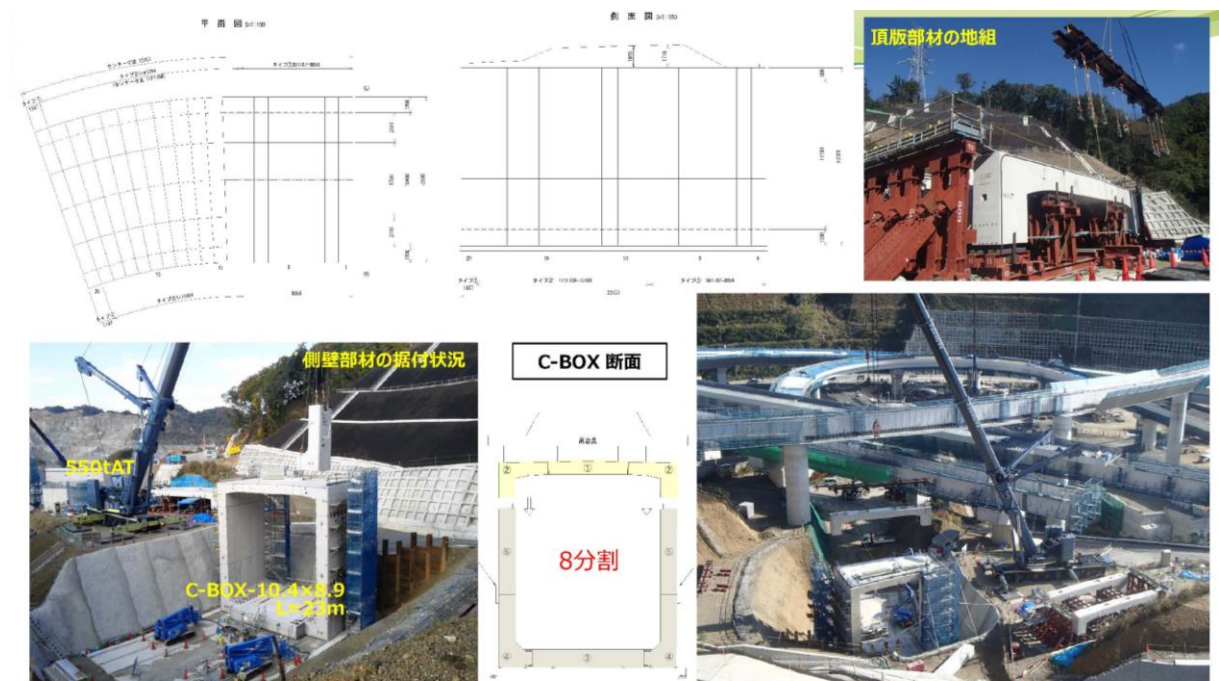
上記事務連絡において「原則として著しい偏土圧、斜角を有する場所には適用不可」とあったため、原設計では著しい斜角を有していたので、プレキャスト化で、坑口部を垂直に配置し函渠をほとんど斜角のない状態にした。また補強土壁で土留を計画されているため偏土圧については問題なかった。

ICT 活用

なし —

◆プレキャスト導入の目的と効果

省人化・省力化	あり	型枠工・鉄筋工・とび工・コンクリート工が現場で不要となったため省人化が図れた。
働き方改革	なし	—
担い手確保	なし	プレキャスト部材据付は、専門業者にしかできない作業で、特殊技能が必要となった。
施工性	なし	頂版部材地組ヤードおよび 500t クレーン設置ヤードを確保するため、現場打ちと比較して施工ヤードが広く必要となった。
安全性	あり	現場打ちと比較して、足場上作業が減少し、高所作業時が減少したことで安全性も向上した。
品質・維持管理性	あり	現場打ちと比較し、ひび割れの発生や目地からの漏水等はほとんどなかった。
環境	あり	現場打ちと比較して、型枠材の廃棄、残コン処分等の産業廃棄物発生を抑制できた。
DXの推進	なし	—
工程短縮	あり	3.5ヶ月短縮
コスト	なし	—
その他	—	—



常磐自動車道山元工事

清水建設株式会社

◆工事基本情報

発注機関

高速道路会社

施工年度

2013 年度

◆プレキャスト基本情報

工種

ボックスカルバート

契約形態

設計変更

用途

道路

JIS 規格適用

なし

延長

49.00m

内空断面積

98.60 m²

現場打ちからの断面サイズ変更

なし

断面分割

あり

◆現場打ちとの比較（現場打ちを 1.0 として）

工程

0.38

労務

0.13

初期コスト

2.68

◆当初の施工条件

据付条件

明かり

ヤード

ある程度確保可能

アクセス性

良好

その他

営業線近接

◆導入の経緯、導入の概要、技術的課題など

導入の経緯

工程短縮

導入の概要

—

技術的課題

・地中構造物の場合、セグメントと同様に止水シールを行うが、施工時に取れてしまうなどの不具合が考えられる。外防水が必要

・安全設備取付用金物を製作前に埋め込む必要がある

・型枠を新規に作成する場合、コストアップにつながる

その他課題

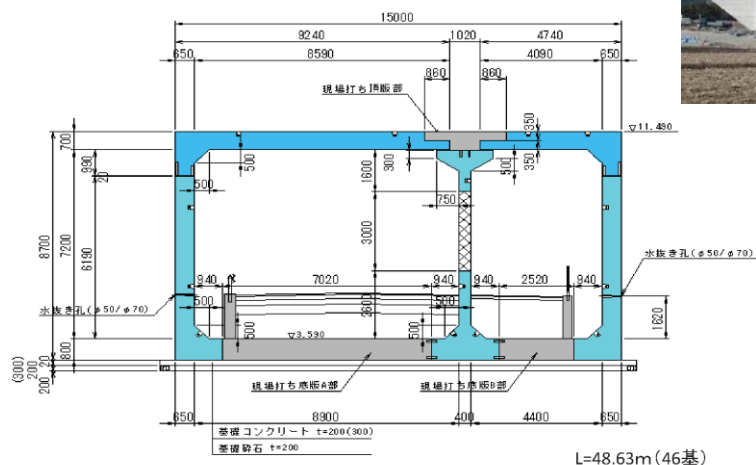
・工場での制作物の大きさによっては特殊車両での運搬が必要となり、現場進捗状況に合わせた搬入や現場でのストックヤードの確保等が必要となる

ICT 活用

なし —

◆プレキャスト導入の目的と効果

省人化・省力化	あり	・労務確保が困難な時期に、最少人数での施工が可能であった
働き方改革	なし	－
担い手確保	なし	－
施工性	あり	・据え付け後は高所作業車のみで作業が可能のため、作業ヤードを縮小でき、他作業への着手が可能となった
安全性	あり	・作業時間が短いため、安全に関するリスクが低減される。 ・重量物を取り扱うため、重篤災害リスクは大きい
品質・維持管理性	あり	・現場でのコンクリート等の受け入れ管理が軽減されるが、緊張・高さ管理等、別の管理が多く発生 ・安定した製品を提供可能
環境	なし	－
DXの推進	なし	－
工程短縮	あり	－
コスト	なし	－
その他	－	－



新東名高速道路 用沢工事

株式会社大林組

◆工事基本情報

発注機関

高速道路会社

施工年度

2020 年度

◆プレキャスト基本情報

工種

ボックスカルバート

契約形態

設計変更

用途

道路

JIS 規格適用

なし

延長

50.00m

内空断面積

98.55 m²

現場打ちからの断面サイズ変更

あり

断面分割

なし

◆現場打ちとの比較（現場打ちを 1.0 として）

工程

0.30

労務

0.20

初期コスト

7.50

◆当初の施工条件

据付条件

明かり

ヤード

十分確保可能

アクセス性

普通

その他

—

◆導入の経緯、導入の概要、技術的課題など

導入の経緯

ボックスカルバートの内空幅拡幅に伴う修正設計を行った際に工程短縮を目的にプレキャストを採用

導入の概要

—

技術的課題

大型クレーンの搬入出経路およびクレーンヤードさえ確保できれば採用は可能。

その他課題

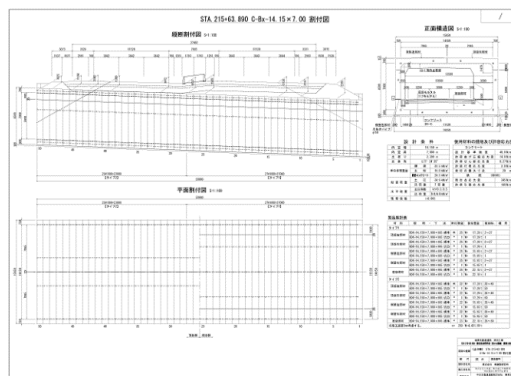
当初設計段階でプレキャストを採用しておくことが重要。

ICT 活用

なし —

◆プレキャスト導入の目的と効果

省人化・省力化	あり	現場打ちに比べ、品質管理項目や段階確認立会頻度が少ない。
働き方改革	あり	生コン打設時の早出、残業が不要になる。
担い手確保	あり	多くの現場打ちコンクリート構造物を担当する場合、職人(鳶、型枠大工、鉄筋工等)を必要人数確保することが困難となり、全体工程の遅延に繋がるが多々ある。
施工性	あり	仮設資材が少ないため、広い資材仮置き場が不要。 現場打ちの場合、足場、鉄筋、型枠、コンクリートの各作業において異なる作業員となるが、プレキャストではほぼ同じ作業員で全工程の作業を実施できる。
安全性	あり	労働者数、労働日数が少なく、作業工程が規則的な繰り返し作業であることにより目の行き届いた安全管理が比較的容易となる。
品質・維持管理性	あり	工場製品のため高品質である。
環境	あり	型枠の端材や残コンなど、産業廃棄物の発生が抑制される。
DXの推進	—	不明
工程短縮	あり	大型構造物をフルプレキャスト化する場合、非常に大きな工程短縮に繋がる。ハーフプレキャストの場合、工程短縮効果は限定的。
コスト	なし	現時点では初期費用が非常に高い。プレキャスト普及に伴い、低価格化する可能性はある。
その他	なし	特になし



首都圏中央自動車道大網白里スマート IC 工事

五洋建設株式会社

◆工事基本情報

発注機関

高速道路会社

施工年度

2017 年度

◆プレキャスト基本情報

工種

ボックスカルバート

契約形態

当初設計

用途

道路

JIS 規格適用

—

延長

10.53m

内空断面積

88.56 m²

現場打ちからの断面サイズ変更

なし

断面分割

あり

◆現場打ちとの比較（現場打ちを 1.0 として）

工程

0.30

労務

0.20

初期コスト

—

◆当初の施工条件

据付条件

明かり

ヤード

不足

アクセス性

不良

その他

大型クレーン据付の為に、借地造成・道路下地盤改良など

◆導入の経緯、導入の概要、技術的課題など

導入の経緯

—

導入の概要

—

技術的課題

現場打ちコンクリートを施工できる条件であれば、Pca を採用するにあたり、課題はないと思う。

その他課題

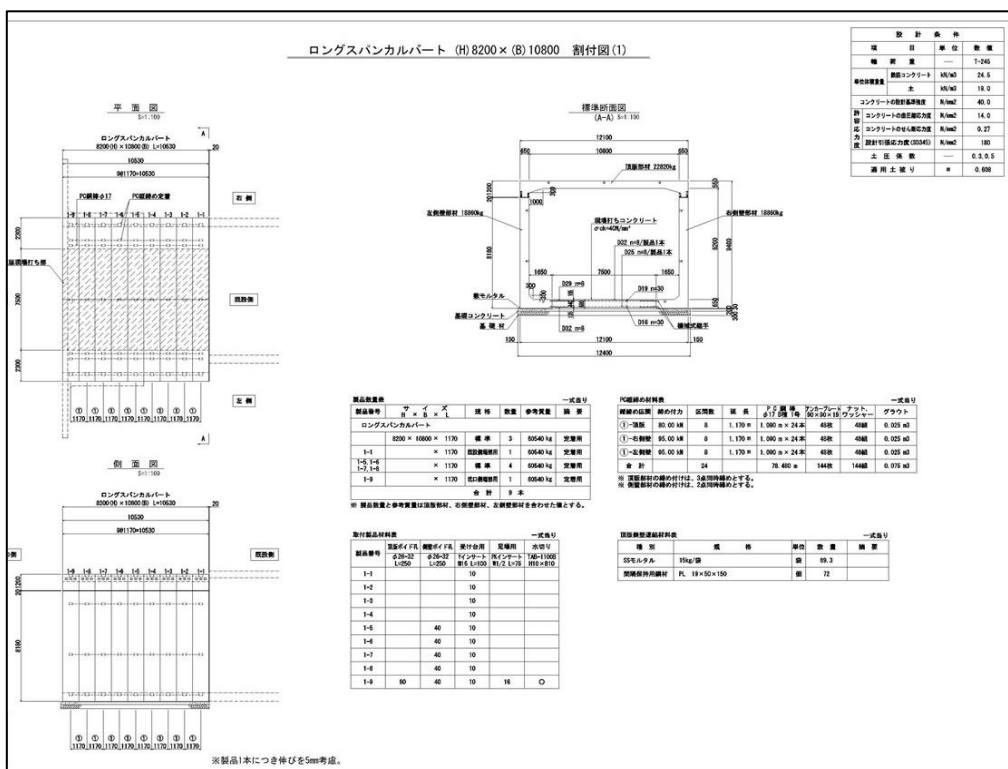
費用は現場打ちと比べて高い

ICT 活用

なし —

◆プレキャスト導入の目的と効果

省人化・省力化	あり	配筋検査・型枠検査など管理項目の削減
働き方改革	あり	工期短縮により、労働時間削減
担い手確保	あり	重量とび作業となり、鉄筋・型枠作業の削減
施工性	あり	大型クレーンを据え付けるヤードの確保と搬入トレーラーのアクセスを可能にする必要がある。
安全性	あり	支保工作業の省略により、安全性の向上
品質・維持管理性	あり	コンクリートの品質向上
環境	あり	現場での残コンなし
DXの推進	あり	トレーサビリティの管理は楽になるが、無人化施工は不可能
工程短縮	あり	工期短縮のメリットは大きい
コスト	なし	費用は現場打ちと比べて高い
その他	-	-



東京外環自動車道大和田工事

清水建設株式会社

◆工事基本情報

発注機関

高速道路会社

施工年度

2014 年度

◆プレキャスト基本情報

工種

ボックスカルバート

契約形態

設計変更

用途

道路

JIS 規格適用

なし

延長

40.00m

内空断面積

84.70 m²

現場打ちからの断面サイズ変更

あり

断面分割

あり

◆現場打ちとの比較（現場打ちを 1.0 として）

工程

0.60

労務

0.30

初期コスト

3.00

◆当初の施工条件

据付条件

開削（アンカー）

ヤード

ある程度確保可能

アクセス性

普通

その他

—

◆導入の経緯、導入の概要、技術的課題など

導入の経緯

工程短縮のため変更

導入の概要

—

技術的課題

・分割数が多くなる場合や現場打ちを含む場合、防水等の処置が複雑化する
・開削トンネル等の地下構造物の一部に使用する場合、前後の函体との設計思想を合わせる必要がある。

その他課題

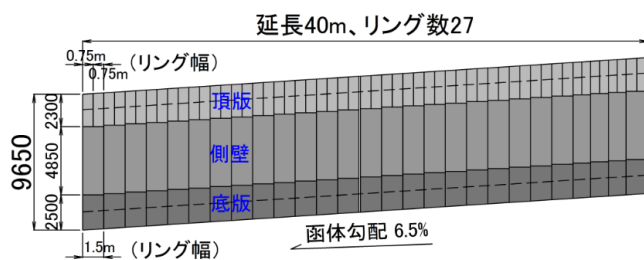
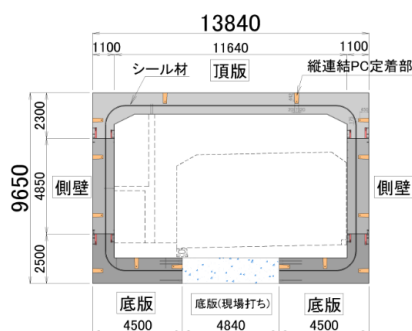
・製品製作に関するコスト増に加えて、仮設費についてもコスト増となる

ICT 活用

なし —

◆プレキャスト導入の目的と効果

省人化・省力化	あり	現場打ちに比べ、鉄筋、型枠、生コン打設、支保工などの工程が省略でき省人化に大きく寄与している。
働き方改革	あり	工程短縮に伴い現場での労働時間の削減に寄与する。
担い手確保	なし	鉄筋工、大工が不要となる。
施工性	あり	現場での品質確保項目が少なくことなど、施工性に優れている
安全性	あり	・内部足場・支保工の省略が可能
品質・維持管理性	あり	工場での製作となり、より良い環境での養生など品質確保が良好である
環境	あり	戻りコン、残コンの削減に繋がる。 工程短縮に伴い使用する重機数も減ることから CO2 削減に寄与する。
DXの推進	なし	—
工程短縮	あり	施工期間の短縮効果
コスト	なし	—
その他	—	—



新名神高速道路 東睦野トンネル工事

株式会社奥村組

◆工事基本情報

発注機関	高速道路会社	施工年度	2016 年度
------	--------	------	---------

◆プレキャスト基本情報

工種	ボックスカルバート	契約形態	設計変更
用途	道路	JIS 規格適用	なし
延長	152.00m	内空断面積	79.00 m ²
現場打ちからの断面サイズ変更	なし	断面分割	あり

◆現場打ちとの比較（現場打ちを 1.0 として）

工程	0.24	労務	0.45	初期コスト	4.00
----	------	----	------	-------	------

◆当初の施工条件

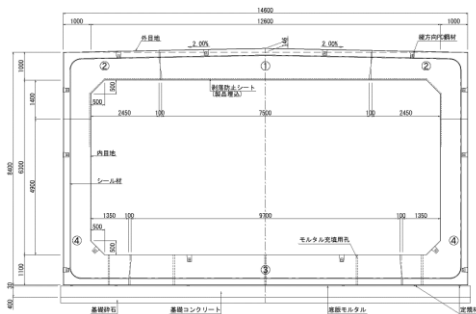
据付条件	明かり	ヤード	ある程度確保可能	アクセス性	普通
その他	-				

◆導入の経緯、導入の概要、技術的課題など

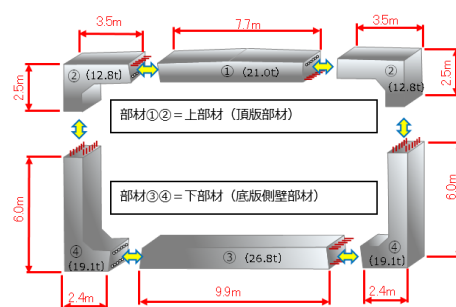
導入の経緯	長大盛土上の構造物構築で盛土圧密沈下速度の遅延、運搬ルート of 車両の期間集中の回避のため
導入の概要	-
技術的課題	<ul style="list-style-type: none"> ・大断面構造のため、分割方法および継手の接合方法の検討 →モルタル充填継手による 6 分割構造の実現 ・上部材の組立方法、設置方法の検討 →仮組み架台や運搬専用トレーラー、専用吊治具などの特殊仮設備を製作することにより 6 分割構造の組立を実現
その他課題	大断面構造の普及・展開を推進するには、部材の規格化・標準化に加え、特殊仮設備などの技術の普及・展開も必要と思われる。
ICT 活用	なし -

◆プレキャスト導入の目的と効果

省人化・省力化	あり	<ul style="list-style-type: none"> ・型枠工・鉄筋工が現場で不要となったため省人化が図れた。 ・現場打ちに比べて現場での作業量が大幅に削減できたことから、配置人員が削減できた。
働き方改革	あり	<ul style="list-style-type: none"> ・生産性の飛躍的向上に伴う労働人員の大幅削減の実現
担い手確保	なし	元々の現場打ちボックスカルバートは、特殊な施工環境ではなかったため、特殊技能はもともと不要だった。
施工性	あり	<ul style="list-style-type: none"> ・現場打ち区間を大幅に削減したことにより、現場打ち用仮設材（足場、型枠支保工）や現場打ち用資材（鉄筋、型枠）の資材置き場が削減
安全性	あり	<ul style="list-style-type: none"> ・現場打ちの場合に比べ、高所作業量が大幅に削減することで安全性が向上 ・全体での労務作業員数が大幅に削減できることによる安全向上への付加的効果
品質・維持管理性	あり	<ul style="list-style-type: none"> ・現場打ち→工場製作に伴う品質・出来形の向上
環境	あり	<ul style="list-style-type: none"> ・現場打ちが大幅に削減できたことにより、戻りコン・残コンの減少に貢献
DXの推進	なし	不明
工程短縮	あり	長大盛土の圧密沈下速度の遅延等により、当初 13 ヶ月で想定していた現場打ち区間を 4 ヶ月に短縮（9 か月の短縮）
コスト	なし	不明
その他	なし	-



標準断面図



分割構造



全景写真



全体施工状況



上部材設置状況

東九州自動車道 今泉工事

三井住友建設株式会社

◆工事基本情報

発注機関

高速道路会社

施工年度

2015 年度

◆プレキャスト基本情報

工種

ボックスカルバート

契約形態

施工承諾

用途

水路

JIS 規格適用

なし

延長

125.00m

内空断面積

65.00 m²

現場打ちからの断面サイズ変更

なし

断面分割

あり

◆現場打ちとの比較（現場打ちを 1.0 として）

工程

0.70

労務

—

初期コスト

—

◆当初の施工条件

据付条件

明かり

ヤード

ある程度確保可能

アクセス性

普通

その他

河川近接作業

◆導入の経緯、導入の概要、技術的課題など

導入の経緯

施工期間の短縮

導入の概要

—

技術的課題

大型のボックスカルバートでは、運搬、施工性を考慮しパーツの分割を計画する。そのため、運搬路の改良や施工ヤード（仮置きヤード）を確保するなど事前検討が重要となる。

その他課題

単純に現場打ちと比較するとコスト UP となるが、その効果（省人化、効率化、工程短縮、品質向上等）を良く検証したうえで、Pca の標準化を進めるべき。

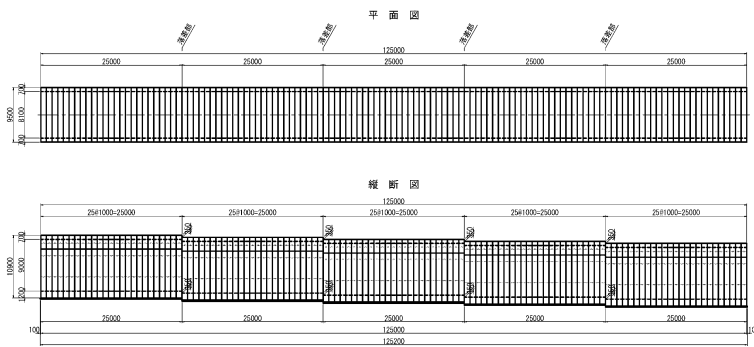
ICT 活用

なし —

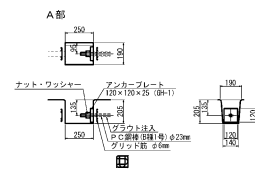
◆プレキャスト導入の目的と効果

省人化・省力化	あり	設置人員の削減
働き方改革	なし	-
担い手確保	なし	-
施工性	なし	-
安全性	なし	架設時の安全性向上
品質・維持管理性	なし	-
環境	あり	残コン発生なし
DXの推進	なし	-
工程短縮	あり	施工期間の短縮
コスト	なし	-
その他	-	-

アーチカルバート展開図 S=1:200 (参考図)



定着部詳細図 S=1:10

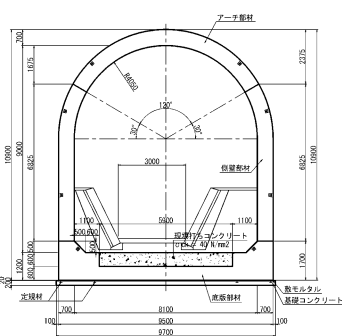


参考重量 (製品長 L=0.996mあたり)

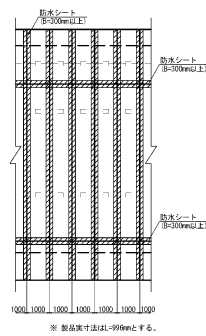
番号	重量 (kg)
① アーチ部材	14,130
② 側壁部材 (左)	11,820
③ 側壁部材 (右)	11,820
④ 底床部材	23,050
合計	60,900

(単位:体積重量 2500kg/m³)

標準断面図 S1:30



側断面図 S1:30



※ 製法実寸法(L1-L2)とする。

工事名	工事
総延長	201+000.00
橋長	1+200
橋脚数	201+00.00
橋脚間隔	1+000.00
会社名	株式会社 エフエムシステム

新名神高速道路四日市東工事

株式会社大林組

◆工事基本情報

発注機関

高速道路会社

施工年度

2014 年度

◆プレキャスト基本情報

工種

ボックスカルバート

契約形態

設計変更

用途

道路

JIS 規格適用

なし

延長

69.40m

内空断面積

61.20 m²

現場打ちからの断面サイズ変更

あり

断面分割

あり

◆現場打ちとの比較（現場打ちを 1.0 として）

工程

—

労務

—

初期コスト

—

◆当初の施工条件

据付条件

明かり

ヤード

十分確保可能

アクセス性

良好

その他

—

◆導入の経緯、導入の概要、技術的課題など

導入の経緯

プレキャストアーチカルバートからプレキャスト門型カルバートへの変更

導入の概要

—

技術的課題

大型クレーンを使用するための施工ヤード

その他課題

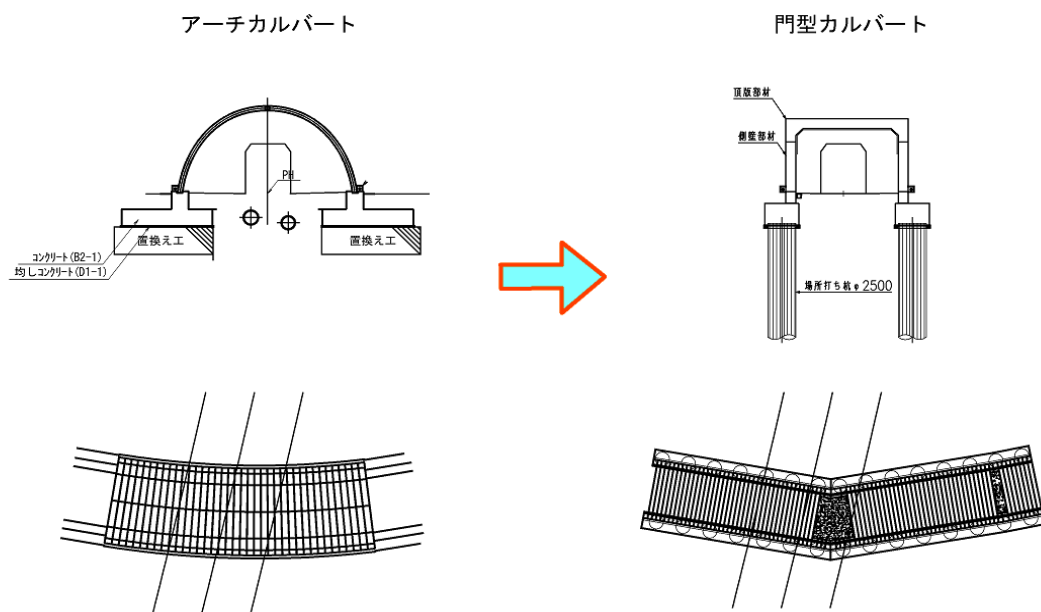
担い手不足となってきたので、発注段階から積極的に P C a を採用してほしい。

ICT 活用

なし —

◆プレキャスト導入の目的と効果

省人化・省力化	なし	プレキャストアーチカルバートからプレキャスト門型カルバートへの変更であるため特になし
働き方改革	なし	プレキャストアーチカルバートからプレキャスト門型カルバートへの変更であるため特になし
担い手確保	なし	プレキャストアーチカルバートからプレキャスト門型カルバートへの変更であるため特になし
施工性	なし	プレキャストアーチカルバートからプレキャスト門型カルバートへの変更であるため特になし
安全性	なし	プレキャストアーチカルバートからプレキャスト門型カルバートへの変更であるため特になし
品質・維持管理性	あり	東日本大震災によりプレキャストアーチカルバートの損傷があったためプレキャスト門型カルバートに変更となった。 耐震性能は向上している。
環境	なし	プレキャストアーチカルバートからプレキャスト門型カルバートへの変更であるため特になし
DXの推進	なし	CIMにより設計段階でカルバート形状の確認を行った。 手続きの電子化などDXの推進は実施していない。
工程短縮	なし	プレキャストアーチカルバートからプレキャスト門型カルバートへの変更であるため特になし 基礎が杭基礎へと変更となったため工期は伸びている。
コスト	なし	プレキャストアーチカルバートからプレキャスト門型カルバートへの変更であるため特になし
その他	-	-



札幌自動車道 銭函 I C改築工事

株式会社安藤・間

◆工事基本情報

発注機関

高速道路会社

施工年度

2018 年度

◆プレキャスト基本情報

工種

ボックスカルバート

契約形態

当初設計

用途

道路

JIS 規格適用

なし

延長

30.00m

内空断面積

51.84 m² × 2

現場打ちからの断面サイズ変更

なし

断面分割

あり

◆現場打ちとの比較（現場打ちを 1.0 として）

工程

0.50

労務

0.50

初期コスト

4.00

◆当初の施工条件

据付条件

開削（アンカー）

ヤード

不足

アクセス性

普通

その他

対面通行規制での施工

◆導入の経緯、導入の概要、技術的課題など

導入の経緯

－

導入の概要

－

技術的課題

当初は頂版部を現地で仮組する設計であったが、両側の側壁部材及び中壁部材の設置精度と頂版の組立精度によっては、設置が困難となるリスクも有することから、頂版部材は直接設置位置に架設することが望ましかった。そこで、頂版部材の継手構造を頂版内に配置した P C 鋼より線によりプレストレスを与えて一体化することにより、突出鉄筋のない継手構造に変更した。

その他課題

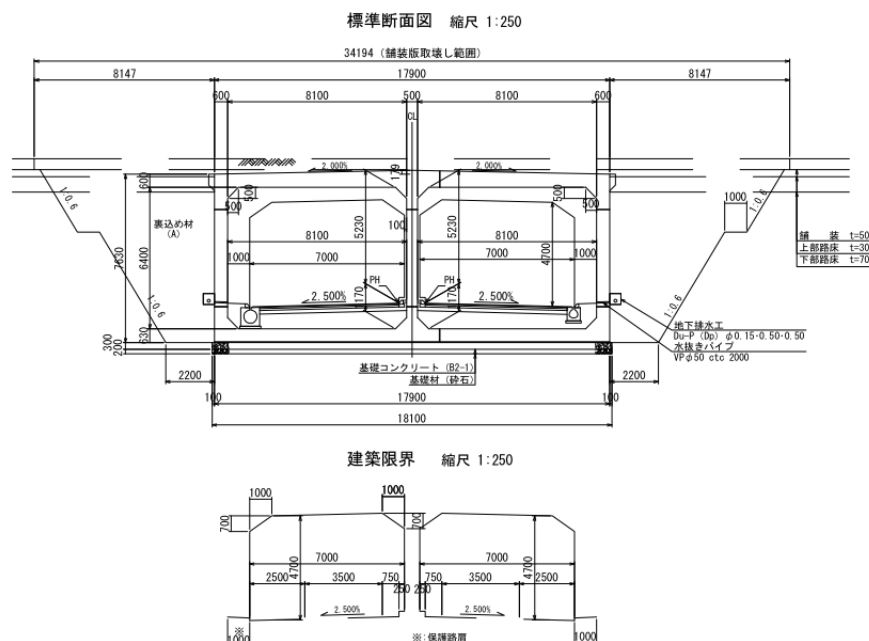
－

ICT 活用

なし －

◆プレキャスト導入の目的と効果

省人化・省力化	あり	人員の合理化による人件費削減。
働き方改革	あり	P C a化により、工程の把握が容易になり、休日が取れる工程管理を行うことができる。
担い手確保	あり	構築物の大きさが変更になっても、部材の数量が増えるだけで現場での作業内容は変わらない。 作業内容の理解不足による人的ミスの防止。
施工性	あり	高速道路の繁忙期となるお盆期間中の規制解除、北海道横断自動車道余市 I C ~小樽 J C T 間の開通に合わせたフル規格 I C としての供用開始等の制約。
安全性	あり	・ 供用中の高速道路本線に近接する作業の減少。
品質・維持管理性	あり	天候に左右されなく、屋内の工場で規格に適合したコンクリート製品を短期間で製造するので、部材の仕上がりに違いがなく耐久性に優れ、品質にばらつきが出ない。
環境	あり	現場での産業廃棄物（型枠木材等）の抑制。 騒音・粉塵・水質汚濁等の周辺環境に与える影響の軽減。
DX の推進	なし	—
工程短縮	あり	180 日から 90 日に短縮。
コスト	あり	工程短縮による借地料や機材等のレンタル料削減。
その他	なし	—



新名神高速道路 猪名川中工事

西松建設株式会社

◆工事基本情報

発注機関

高速道路会社

施工年度

2015 年度

◆プレキャスト基本情報

工種

ボックスカルバート

契約形態

当初設計

用途

水路

JIS 規格適用

なし

延長

34.16m

内空断面積

51.30 m²

現場打ちからの断面サイズ変更

あり

断面分割

あり

◆現場打ちとの比較（現場打ちを 1.0 として）

工程

—

労務

—

初期コスト

—

◆当初の施工条件

据付条件

開削（アンカー）

ヤード

ある程度確保可能

アクセス性

普通

その他

—

◆導入の経緯、導入の概要、技術的課題など

導入の経緯

—

導入の概要

—

技術的課題

・大型構造物では 1 基あたりの重量が大きくなるため、それに見合った揚重機が必要となること。
・製品運搬時の損傷等の発生

その他課題

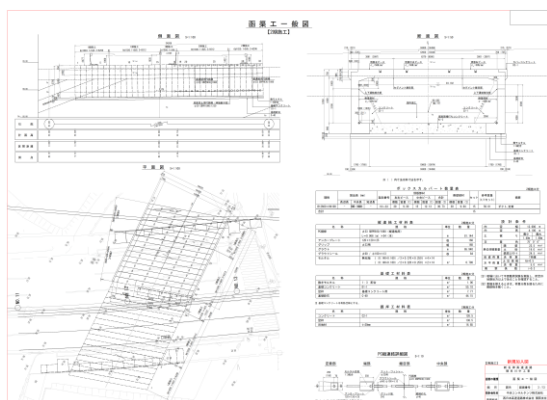
不定形な構造物に対する対応

ICT 活用

なし —

◆プレキャスト導入の目的と効果

省人化・省力化	あり	鉄筋組立、コンクリート品質確認など現場立会に要する人員や書類作成の時間を削減できる
働き方改革	なし	—
担い手確保	あり	鉄筋工、型枠工など技能者の省力化が可能
施工性	あり	工程短縮を目的に橋梁ではなくプレキャストのボックスカルバートに修正設計された。工程が大幅に削減されるため当初目的通り施工性が向上した
安全性	あり	足場上での作業が減少するため、墜落災害の発生逓減に繋がった
品質・維持管理性	あり	現場打ちと比較し品質のバラつきが抑えられる
環境	あり	残コンクリートが発生しない
DXの推進	なし	—
工程短縮	あり	当初の橋梁架設よりも工程を2ヶ月短縮することが可能となった。
コスト	なし	検討なし
その他	あり	作業に従事する人員の削減



常磐自動車道 双葉インターチェンジ工事

前田建設工業株式会社

◆工事基本情報

発注機関

高速道路会社

施工年度

2018 年度

◆プレキャスト基本情報

工種

ボックスカルバート

契約形態

設計変更

用途

道路

JIS 規格適用

なし

延長

28.20m

内空断面積

45.00 m²

現場打ちからの断面サイズ変更

なし

断面分割

あり

◆現場打ちとの比較（現場打ちを 1.0 として）

工程

0.70

労務

0.30

初期コスト

1.50

◆当初の施工条件

据付条件

明かり

ヤード

ある程度確保可能

アクセス性

普通

その他

—

◆導入の経緯、導入の概要、技術的課題など

導入の経緯

工事着手後の現場条件が当初から変更になり、工程短縮のため変更

導入の概要

—

技術的課題

安定した材料搬入路の確保が必要であり、施工場所の立地条件に応じて、採用検討、可否判断が必要。

その他課題

プレキャストは現場打ちと比較するとコスト高のため、発注者との協議が難航する。

ICT 活用

なし —

◆プレキャスト導入の目的と効果

省人化・省力化	あり	型枠検査、配筋検査が無いため、管理業務が削減される
働き方改革	あり	現場打ちの打設作業がないため、打設後の仕上げ押さえ等の作業は大幅に減少した。
担い手確保	あり	鉄筋型枠、コンクリート打設にかかる人員を最小化することができる。
施工性	なし	プレキャスト材の置き場、大型のクレーンなど、施工ヤードは大きく削減できない。トレーラー搬入路の確保が必要。
安全性	あり	型枠組立、鉄筋組立等の足場上での作業が無いいため、転落災害の危険性が大幅に減少する。 外部足場は必要であるが、スラブのための支保工足場が不要である。
品質・維持管理性	あり	工場制作品のため、安定した品質、美観を確保できる。現場打ちの場合には、コンクリートの締め固め不足による不備や、コンクリートのひび割れの懸念がある。
環境	あり	残コンや、型枠の廃材がなく産業廃棄物の発生を大きく抑制できる。
DXの推進	なし	－
工程短縮	あり	想定で2ヶ月程度の工程短縮が図れた。
コスト	なし	－
その他	なし	－



湯浅御坊道路井関トンネル工事

戸田建設株式会社

◆工事基本情報

発注機関

高速道路会社

施工年度

2019 年度

◆プレキャスト基本情報

工種

ボックスカルバート

契約形態

設計変更

用途

道路

JIS 規格適用

なし

延長

17.00m

内空断面積

35.00 m²

現場打ちからの断面サイズ変更

なし

断面分割

あり

◆現場打ちとの比較（現場打ちを 1.0 として）

工程

0.20

労務

0.20

初期コスト

—

◆当初の施工条件

据付条件

明かり

ヤード

ある程度確保可能

アクセス性

普通

その他

—

◆導入の経緯、導入の概要、技術的課題など

導入の経緯

現場打ちで設計されていたが、地元住民から道路の夜間通行止め期間を極力短くするよう要望を受けたため、プレキャストを採用した。

導入の概要

—

技術的課題

大きなサイズのコンクリート二次製品を製作する会社が少ないため、工程に合わせた二次製品の納入が困難。また発注者との協議が長引けば、結局は現場打ちコンクリートで施工したほうが、当初工程を厳守できる場合もある。

その他課題

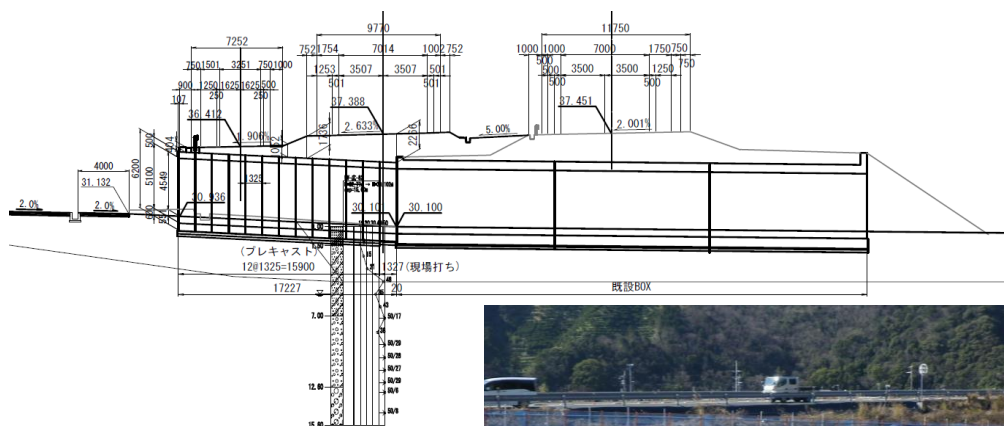
現場打ち構造からプレキャスト構造へ変更する場合は、受発注者で十分な協議が必要である。

ICT 活用

なし —

◆プレキャスト導入の目的と効果

省人化・省力化	あり	現場打ちコンクリートから、コンクリート二次製品に変更した物件であったため、作業員の人数は大幅に減少。
働き方改革	あり	当初設計である、現場打ちコンクリートからコンクリート二次製品の据付け作業に変更となったため、施工期間が短縮。その為、休日も増加。
担い手確保	あり	現場打ちコンクリートから、コンクリート二次製品に変更した物件であったため、鉄筋工や型枠大工など年々減少する職人がほぼ必要無かった。
施工性	あり	コンクリート二次製品を施工日にトラックで運搬した後、レッカーにて据付ける作業であったため、資材の仮置き場はほぼ不要であった。現場打ちの場合では、型枠材、鉄筋、足場等の置き場が必要であった。
安全性	あり	一般道と隣接した場所での施工であったが、短期間で施工を終了させたため、安全性が向上。
品質・維持管理性	あり	現場打ちコンクリートから、コンクリート二次製品に変更した物件であったため、品質は向上。
環境	あり	現場打ちコンクリートから、コンクリート二次製品に変更した物件であったため、残コンクリートや型枠残材がほぼ排出されなかった。
DXの推進	なし	-
工程短縮	あり	想定で60日程度の工程短縮が図れた。
コスト	なし	-
その他	あり	地元住民より、町道の夜間通行止め期間を極力短くするように、発注者宛に要望があったため、それを受け、当社で改善策を提示。発注者から承諾を受けた。工程を短縮させたため、地元住民との関係も良好に保つことができた。



新東名高速道路 高取山トンネル東工事

株式会社大林組

◆工事基本情報

発注機関	高速道路会社	施工年度	2020 年度
------	--------	------	---------

◆プレキャスト基本情報

工種	ボックスカルバート	契約形態	設計変更
用途	道路	JIS 規格適用	あり
延長	40.00m	内空断面積	33.00 m ²
現場打ちからの断面サイズ変更	あり	断面分割	あり

◆現場打ちとの比較（現場打ちを 1.0 として）

工程	0.20	労務	0.20	初期コスト	3.00
----	------	----	------	-------	------

◆当初の施工条件

据付条件	明かり	ヤード	ある程度確保可能	アクセス性	普通
その他	-				

◆導入の経緯、導入の概要、技術的課題など

導入の経緯	当初は現場打ちであったが、施工時期の調整に伴い工程短縮を目的としてプレキャストに変更
導入の概要	-
技術的課題	一般的な形状には対応できるが、少しでも形状が特殊となった場合には採用できない。設計段階からプレキャスト化可能な計画をする必要がある。また、製作開始後の変更が効かないのもデメリットとなる。大型製品の場合、現場へ搬入可能かどうか、大型クレーンが配置可能か問題となるため、部材を小型化して組立しやすい接続方法や部材の開発が課題である。
その他課題	プレキャスト需要のマーケット拡大により、メーカーが競争により製品のコストダウンすることでさらに需要が増加してプレキャスト化を標準としていかなければならない（人材不足、働き方改革につながる）
ICT 活用	なし -

◆プレキャスト導入の目的と効果

省人化・省力化	あり	配置人数および配置期間短縮による省人化 品質管理、写真管理項目の省力化 提出書類の削減
働き方改革	あり	短時間で組立可能なため、1日あたりの労働時間削減効果あり
担い手確保	あり	技能者不足による工程遅延リスク排除 安全・品質管理の省力化
施工性	あり	大型クレーン等の施工機械が配置可能であれば、現場工程は大幅に工程短縮が可能。
安全性	あり	仮設規模の減少 延べ労働時間が大幅に削減されるため、安全性も向上する 専門会社で施工するため、災害リスクも低減される
品質・維持管理性	あり	工場製品による品質向上
環境	あり	木材やコンクリートガラの発生量削減 工程短縮によりCO ₂ 発生量削減
DXの推進	なし	—
工程短縮	あり	設計から製作までの期間を長く要するが、現場の施工期間は大幅に短縮可能。
コスト	なし	単純比較ではコスト面が大幅増となる。しかしながら、その他のメリットも大きいことから、施工条件が合えばプレキャスト化する価値はある。
その他	あり	工場製品として入荷するため、材料搬入車両台数も削減され、近隣などへの工事車両の影響も緩和される

東北自動車道豊地地区函渠工事

株式会社奥村組

◆工事基本情報

発注機関

高速道路会社

施工年度

2018 年度

◆プレキャスト基本情報

工種

ボックスカルバート

契約形態

当初設計

用途

道路

JIS 規格適用

なし

延長

53.00m

内空断面積

27.00 m²

現場打ちからの断面サイズ変更

なし

断面分割

あり

◆現場打ちとの比較（現場打ちを 1.0 として）

工程

—

労務

—

初期コスト

—

◆当初の施工条件

据付条件

開削（アンカー）

ヤード

ある程度確保可能

アクセス性

良好

その他

—

◆導入の経緯、導入の概要、技術的課題など

導入の経緯

—

導入の概要

—

技術的課題

運搬可能な形状への適用が課題

その他課題

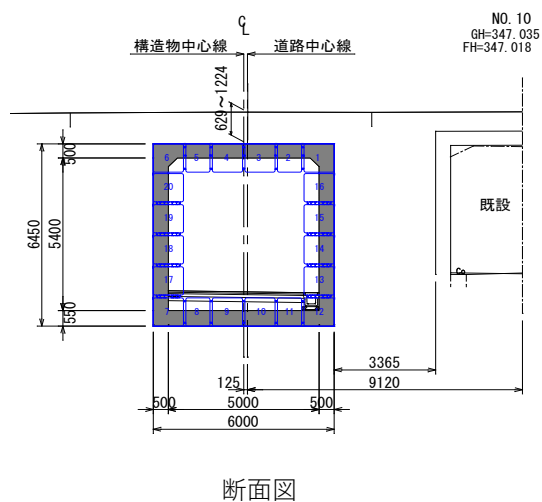
費用は現場打ちと比べて高い

ICT 活用

なし —

◆プレキャスト導入の目的と効果

省人化・省力化	あり	現場作業人員の削減が可能。
働き方改革	なし	不明
担い手確保	なし	不明
施工性	なし	不明
安全性	あり	墜落転落災害リスクの低減が可能。
品質・維持管理性	あり	現場管理項目の削減が可能。高強度コンクリートを用いることによる耐久性向上が可能。
環境	あり	生コン運搬車両の削減が可能。
DXの推進	なし	不明
工程短縮	あり	現場工程のクリティカルパスの縮減が可能。
コスト	なし	不明
その他	なし	—



完成状況



荷卸し状況

東京外環自動車道 大和田工事（大栄ジャンクション工事）

清水建設株式会社

◆工事基本情報

発注機関

高速道路会社

施工年度

2011 年度

◆プレキャスト基本情報

工種

ボックスカルバート

契約形態

設計変更

用途

道路

JIS 規格適用

なし

延長

51.00m

内空断面積

26.77 m²

現場打ちからの断面サイズ変更

なし

断面分割

あり

◆現場打ちとの比較（現場打ちを 1.0 として）

工程

0.63

労務

0.52

初期コスト

2.02

◆当初の施工条件

据付条件

明かり

ヤード

不足

アクセス性

普通

その他

—

◆導入の経緯、導入の概要、技術的課題など

導入の経緯

既設道路部での設置であった為、施工期間中は一時通行止めとなる。通行止め期間を短縮する目的にてプレキャスト案が採用された

導入の概要

—

技術的課題

—

その他課題

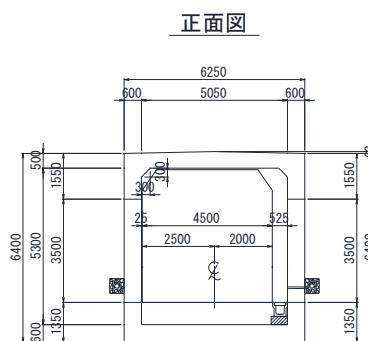
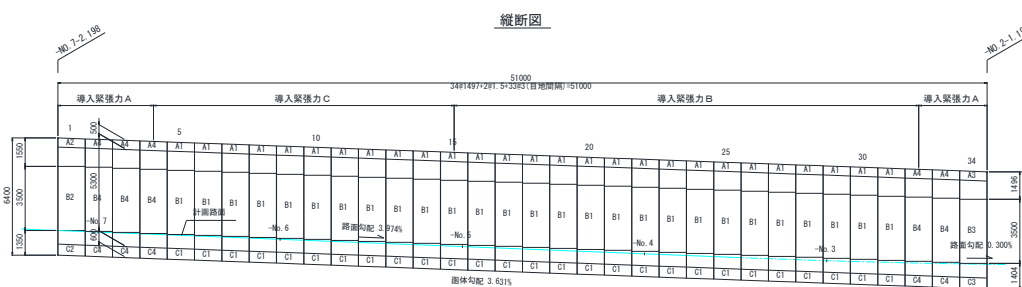
—

ICT 活用

なし —

◆プレキャスト導入の目的と効果

省人化・省力化	あり	現場打ちに比べ、鉄筋、型枠、生コン打設、支保工などの工程が省略でき省人化に大きく寄与している。
働き方改革	あり	工程短縮に伴い現場での労働時間の削減に寄与する。
担い手確保	あり	鉄筋工、大工が不要となる。
施工性	あり	現場での品質確保項目が少なくことなど、施工性に優れている
安全性	なし	-
品質・維持管理性	あり	工場での製作となり、より良い環境での養生など品質確保が良好である
環境	あり	戻りコン、残コンの削減に繋がる。 工程短縮に伴い使用する重機数も減ることから CO2 削減に寄与する。
DX の推進	なし	-
工程短縮	あり	施工期間の短縮効果
コスト	なし	-
その他	-	-



東京外環自動車道市川中工事

鹿島建設株式会社

◆工事基本情報

発注機関

高速道路会社

施工年度

2017 年度

◆プレキャスト基本情報

工種

ボックスカルバート

契約形態

設計変更

用途

道路

JIS 規格適用

—

延長

24.00m

内空断面積

25.40 m²

現場打ちからの断面サイズ変更

あり

断面分割

あり

◆現場打ちとの比較（現場打ちを 1.0 として）

工程

0.40

労務

—

初期コスト

—

◆当初の施工条件

据付条件

明かり

ヤード

ある程度確保可能

アクセス性

普通

その他

地下埋設物の近接、施工中の受替作業があり。

◆導入の経緯、導入の概要、技術的課題など

導入の経緯

工事着手後の現場条件が当初から変更による工程短縮、近接構造物（地下埋設管）の影響を考慮し変更

導入の概要

—

技術的課題

設計変更対応では、設計期間、プレキャストの製作期間を見込んだ上で、協議を進める必要がある。

その他課題

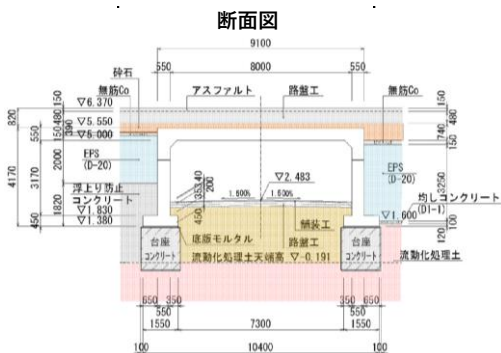
門型形状でのプレキャスト構造物の採用で、支持力対策として台座コンクリートの施工で対応した。

ICT 活用

なし —

◆プレキャスト導入の目的と効果

省人化・省力化	あり	施工延長の長い大規模な広範囲の地下道路工事で、現場打ち躯体施工が多くある中、プレキャストの採用で、作業員の調整が可能となり、省人化ができた。
働き方改革	なし	—
担い手確保	なし	—
施工性	あり	大型のプレキャスト部材であるが、施工ヤードの確保は可能であった。地上部でのクローラクレーンによる直接据え付け。埋設管と近接する、手間の要する場所での施工が、プレキャストの採用で有効であった。
安全性	あり	埋設管の近接作業が大幅に削減でき、災害リスクが低減できた。
品質・維持管理性	あり	埋設管に近接した狭隘部での困難なコンクリート打設に替えて、プレキャストコンクリート製品とすることで、品質向上ができた。
環境	なし	—
DXの推進	なし	—
工程短縮	あり	狭隘条件の施工で、現場打ちコンクリート施工との比較で、工程が半減できた。
コスト	なし	—
その他	なし	—



完成



台座コンクリート施工



プレキャスト部材据付

湯浅御坊道路 日高川工事

清水建設株式会社

◆工事基本情報

発注機関

高速道路会社

施工年度

2020 年度

◆プレキャスト基本情報

工種

ボックスカルバート

契約形態

設計変更

用途

道路

JIS 規格適用

あり

延長

11.70m

内空断面積

24.20 m²

現場打ちからの断面サイズ変更

なし

断面分割

あり

◆現場打ちとの比較（現場打ちを 1.0 として）

工程

—

労務

—

初期コスト

—

◆当初の施工条件

据付条件

明かり

ヤード

不足

アクセス性

不良

その他

県道 片側交互通行規制

◆導入の経緯、導入の概要、技術的課題など

導入の経緯

本線盛土が掘削された状態が長期間に及ぶこと、また隣接する県道を片側交互通行規制内での施工となることから、影響を低減するため工期短縮を図ったもの。

導入の概要

—

技術的課題

既設ボックスカルバートの延伸であるため、現況に合わせて Pca を製作する必要があった。

また、既設構造物との接合部において防水対策の検討が必要であった。

その他課題

現場打ちコンクリートに対してコストが嵩むのが課題。

Pca 製品の利用が進めば、コストダウンが進むと考える。

ICT 活用

なし —

◆プレキャスト導入の目的と効果

省人化・省力化	あり	鉄筋型枠コンクリートなどの人員削減
働き方改革	あり	労働時間、作業員の削減
担い手確保	あり	鉄筋工、大工など熟練工不要
施工性	あり	資材置場の削減、施工ヤードの削減
安全性	あり	仮設足場での作業なし。
品質・維持管理性	あり	品質の均一化
環境	あり	産廃、残コンの発生なし
DXの推進	なし	－
工程短縮	あり	－
コスト	なし	－
その他	なし	－



徳島自動車道 徳島工事

戸田建設株式会社

◆工事基本情報

発注機関

高速道路会社

施工年度

2014 年度

◆プレキャスト基本情報

工種

ボックスカルバート

契約形態

当初設計

用途

道路

JIS 規格適用

あり

延長

32.80m

内空断面積

22.50 m²

現場打ちからの断面サイズ変更

なし

断面分割

あり

◆現場打ちとの比較（現場打ちを 1.0 として）

工程

0.60

労務

—

初期コスト

—

◆当初の施工条件

据付条件

明かり

ヤード

ある程度確保可能

アクセス性

普通

その他

供用線での車線切替施工

◆導入の経緯、導入の概要、技術的課題など

導入の経緯

—

導入の概要

—

技術的課題

PCa 既成パーツを増やし、現場打ちとの併用で採用件数を増やすことで、コスト削減を期待できる。

その他課題

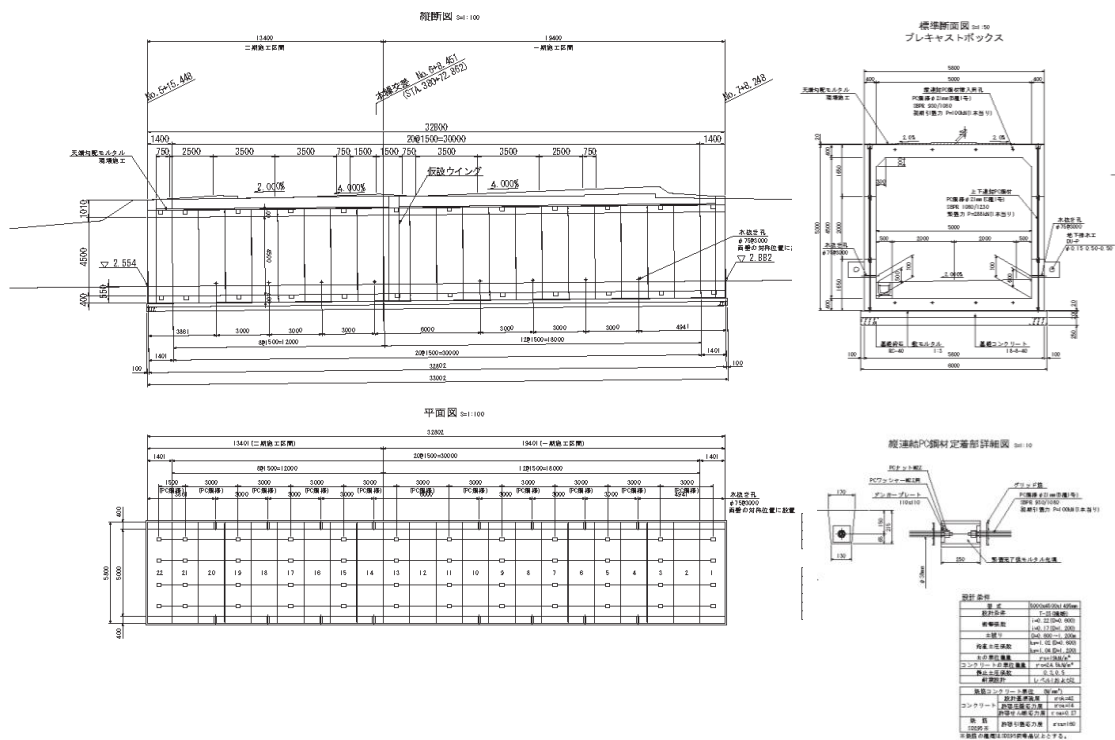
一定の線形 (R) を超えると接合部での干渉の影響が発生するので、事前確認が必要である。

ICT 活用

なし —

◆プレキャスト導入の目的と効果

省人化・省力化	あり	現場での労務は削減できた
働き方改革	あり	労働時間短縮
担い手確保	あり	熟練工までの技量は不要
施工性	あり	高速共用線での走行車線を切替しながらの施工実現
安全性	なし	共用本線横での重量物揚重作業のため、リスクは増大
品質・維持管理性	あり	2次製品のため、品質向上
環境	あり	残コンなし
DXの推進	なし	対応なし
工程短縮	あり	現場打ちに比べ、工期は短縮できた（当初設計のため、比較せず）
コスト	なし	直工費は大だが、品質の安定からライフサイクルコストは削減できると思われる。
その他	なし	-



東九州自動車道 丸目トンネル（その2）工事

三井住友建設株式会社

◆工事基本情報

発注機関

高速道路会社

施工年度

2012 年度

◆プレキャスト基本情報

工種

ボックスカルバート

契約形態

設計変更

用途

道路

JIS 規格適用

あり

延長

49.00m

内空断面積

20.80 m²

現場打ちからの断面サイズ変更

あり

断面分割

あり

◆現場打ちとの比較（現場打ちを 1.0 として）

工程

0.30

労務

—

初期コスト

3.00

◆当初の施工条件

据付条件

明かり

ヤード

ある程度確保可能

アクセス性

普通

その他

パイロット道路にトレーラの登坂不能な斜路があり、都度重機でけん引

◆導入の経緯、導入の概要、技術的課題など

導入の経緯

重金属対応による本線盛土の再施工に伴い、工程短縮策としてアンダーパスの位置と形状、工法の検討を行い、最も施工時間を短縮できる Pca の採用に至った。

導入の概要

—

技術的課題

大型のボックスカルバートでは、運搬、施工性を考慮しパーツの分割を計画する。そのため、運搬路の改良や施工ヤード（仮置きヤード）を確保するなど事前検討が重要となる。

その他課題

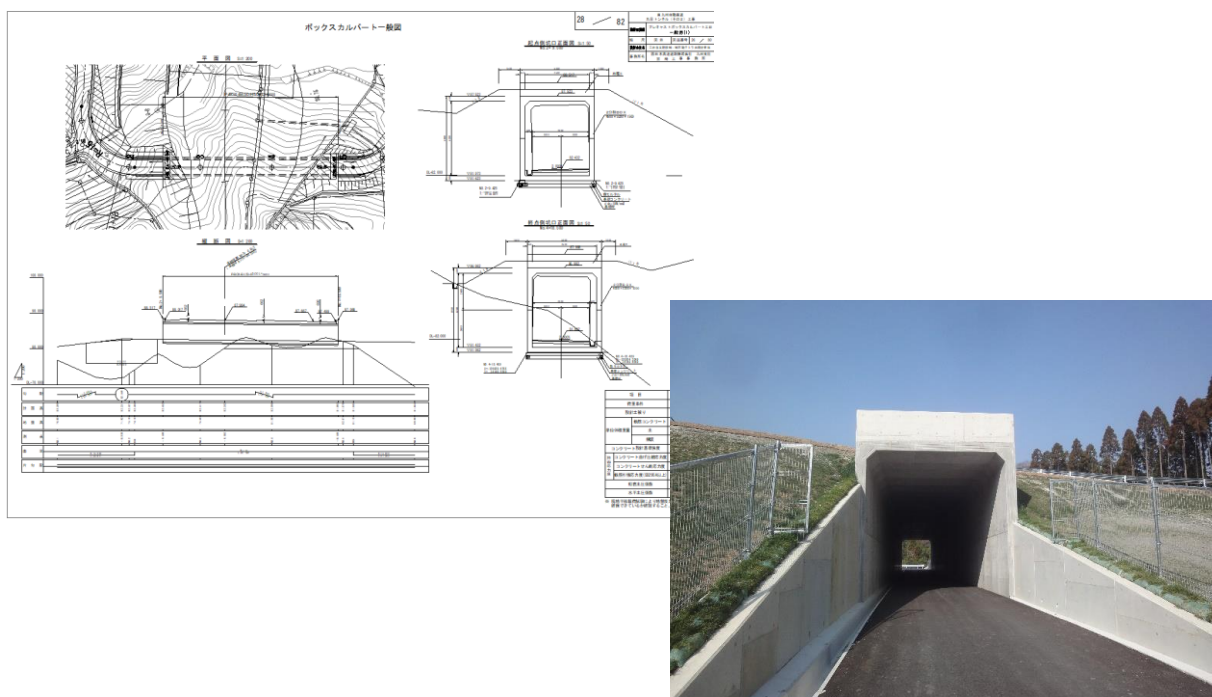
単純に現場打ちと比較するとコスト UP となるが、その効果（省人化、効率化、工程短縮、品質向上等）を良く検証したうえで、Pca の標準化を進めるべき。

ICT 活用

なし —

◆プレキャスト導入の目的と効果

省人化・省力化	あり	現場での作業は、Pca の設置作業と後処理（防水工等）のみであり、大幅な作業員削減になった。
働き方改革	あり	労働時間を大幅に短縮できたことから、昨今の技能者不足を補うべく働き方改革には有効と考えられる。
担い手確保	あり	当然、鉄筋工や型枠大工の必要性がなくなる。
施工性	あり	Pca 作製時間を除く現場での施工時間を大幅に短縮、同様に施工後のコンクリート養生時間も短縮。
安全性	あり	<ul style="list-style-type: none"> ・現場打ちで必要な作業をすべて排除。 ・大型クローラクレーンを採用することで十分な作業半径を確保。
品質・維持管理性	あり	<ul style="list-style-type: none"> ・現場打ちによる不具合（充填不良、ひび割れ、ジャンカ）の発生は皆無。 ・最終的な美観、耐久性が向上。
環境	あり	定量的な効果は算定していないが、全体の作業時間が短くなり作業人員も少なくなっていることから、資器材のロス削減や CO2 の発生抑制に寄与できていると考える。
DX の推進	なし	当時、特に意識していなかった。
工程短縮	あり	現場打ちであれば3か月ほどかかる工程を1か月に短縮。
コスト	あり	現場打ちと比較して品質、耐久性が向上していると思われるので費用に見合う効果が得られていると感じている。
その他	—	—



新名神高速道路 菟野工事

株式会社フジタ

◆工事基本情報

発注機関

高速道路会社

施工年度

2016 年度

◆プレキャスト基本情報

工種

ボックスカルバート

契約形態

設計変更

用途

水路

JIS 規格適用

なし

延長

55.20m

内空断面積

18.50 m²

現場打ちからの断面サイズ変更

なし

断面分割

あり

◆現場打ちとの比較（現場打ちを 1.0 として）

工程

—

労務

—

初期コスト

—

◆当初の施工条件

据付条件

明かり

ヤード

十分確保可能

アクセス性

普通

その他

—

◆導入の経緯、導入の概要、技術的課題など

導入の経緯

当初は現場打ちであったが、地元協議等により本線を工事用道路とする計画に変更したため、工程短縮を目的に採用。

導入の概要

—

技術的課題

P C a 製品を場内に運搬するため、工事用道路の整備が必要となった。設計指針や施工指針が確立していない。

その他課題

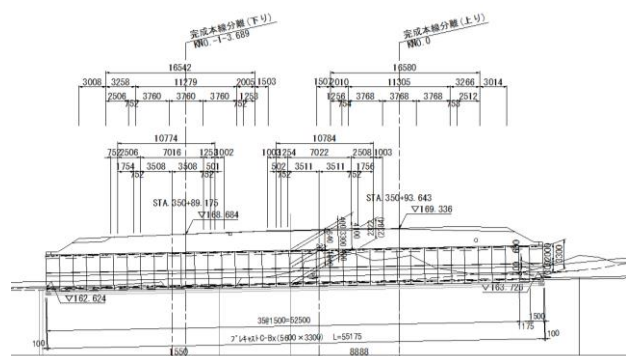
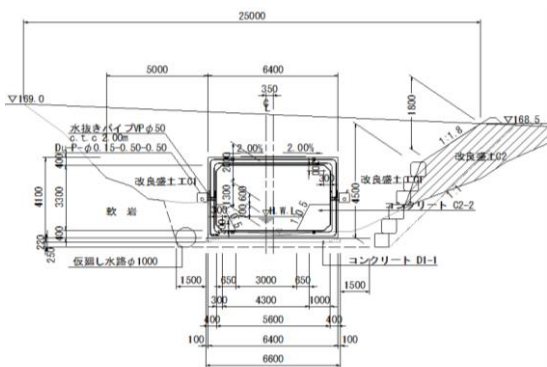
設計変更とする場合、経済性で P C a は場所打ちに比較し劣るため、協議の成立が難しい。
今後、人手不足が深刻化する中、P C a の採用を経済性以外の項目を評価する必要があると考える。

ICT 活用

なし —

◆プレキャスト導入の目的と効果

省人化・省力化	あり	現場打ち作業で必要な鉄筋工、型枠工、足場工の配員が不要で省人化が図れた。
働き方改革	なし	工程短縮に繋がったが休日の増加はできなかった。
担い手確保	あり	P C a工法の活用により、鉄筋工、型枠工等の人手不足に対応できた。
施工性	あり	足場材（支保工）、鉄筋、型枠が不要となり資材置場ヤードの削減ができた。
安全性	あり	仮設足場上での作業が不要となり、墜落転落災害の安全性が向上した。
品質・維持管理性	あり	現場打ちと比較して工場製品である P C a 製品を使用することで安定した品質の構築物ができる。
環境	あり	現場打ちで発生する残コン、不要となる型枠材等、産業廃棄物の発生抑制ができた。
DX の推進	なし	D X の効果としては特にありません。
工程短縮	あり	渇水期施工であり、2 期に渡っての工期が必要であったが、P C a に変更し 1 期で施工完了できた。
コスト	なし	現場打ちに比較してコストは割高である。 L C C の効果については不明。
その他	なし	-



正連寺川西工区開削トンネル工事

清水建設株式会社

◆工事基本情報

発注機関

高速道路会社

施工年度

2013 年度

◆プレキャスト基本情報

工種

ボックスカルバート

契約形態

設計変更

用途

水路

JIS 規格適用

あり

延長

72.50m

内空断面積

14.84 m²

現場打ちからの断面サイズ変更

なし

断面分割

あり

◆現場打ちとの比較（現場打ちを 1.0 として）

工程

0.50

労務

0.43

初期コスト

2.19

◆当初の施工条件

据付条件

開削（切梁）

ヤード

十分確保可能

アクセス性

良好

その他

—

◆導入の経緯、導入の概要、技術的課題など

導入の経緯

当初現場打ちで設計されていたが、工程が逼迫していたため、プレキャストを採用した。

導入の概要

—

技術的課題

現場打ちボックスカルバートに比べ、ジョイント部からの漏水が生じやすいことが技術的な課題であり、ジョイント部のパッキンの見直しや、外周部の防水対策が必要である。

その他課題

今回のプレキャスト化では現場打ちボックスカルバートの2倍の工事費がかかった。今後は、標準化等による原価の改善を図っていく必要がある。

ICT 活用

なし —

◆プレキャスト導入の目的と効果

省人化・省力化	あり	型枠工、足場工、鉄筋工、コンクリート打設工など、大幅に作業量を削減できたため省人化を図ることができた。
働き方改革	あり	工期の短縮により、労働時間を削減することができた。
担い手確保	なし	該当なし
施工性	あり	二次製品を使用することにより、足場材や型枠材などの資材置き場を削減することができた。
安全性	あり	型枠工、足場工、鉄筋工、コンクリート打設工などを削減できたため、安全性が向上した。
品質・維持管理性	あり	ジャンカやクラックの発生がなく、品質の向上につながった。
環境	なし	該当なし
DXの推進	なし	該当なし
工程短縮	あり	30日工程短縮が図れた。
コスト	なし	該当なし
その他	なし	該当なし



北陸新幹線、敦賀駅高架橋他

株式会社竹中土木

◆工事基本情報

発注機関

JRTT

施工年度

2021 年度

◆プレキャスト基本情報

工種

ボックスカルバート

契約形態

設計変更

用途

その他

JIS 規格適用

なし

延長

16.08m

内空断面積

56.36 m²

現場打ちからの断面サイズ変更

あり

断面分割

あり

◆現場打ちとの比較（現場打ちを 1.0 として）

工程

0.40

労務

0.70

初期コスト

—

◆当初の施工条件

据付条件

—

ヤード

不足

アクセス性

不良

その他

—

◆導入の経緯、導入の概要、技術的課題など

導入の経緯

工期短縮の為

導入の概要

—

技術的課題

プレキャスト施工という事で土留めにおいて切梁が配置すると施工が困難なため、今回土留に PC 壁体を採用し自立式の土留めを実施した。連通管の施工が困難であった。又送水ポンプ設置部のシンダーコンクリートは現場打を余儀なくされた。

その他課題

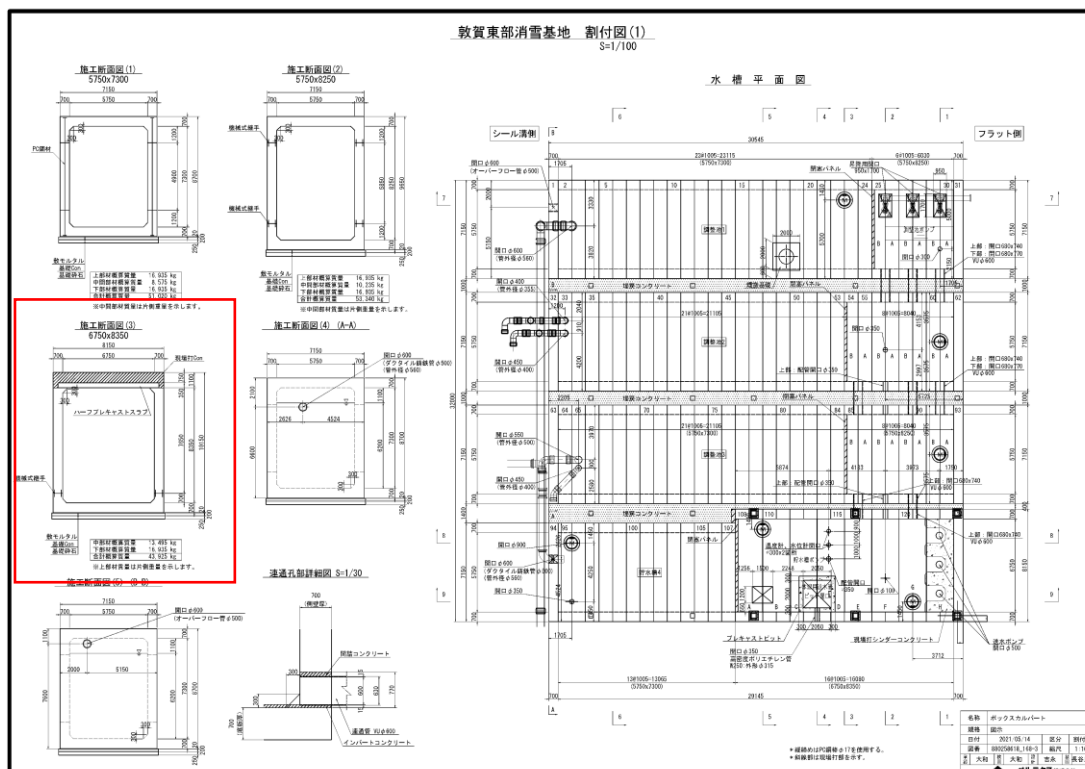
ピット部分で頂版に開口等が多々あり、割付も含め検討に時間を要した。内空断面の大きさにより頂版のプレキャストをハーフプレキャストとなり頂版部分の現場打が発生した。

ICT 活用

なし —

◆プレキャスト導入の目的と効果

省人化・省力化	あり	配置人数の削減 品質管理項目の削減 補修作業の減少
働き方改革	なし	-
担い手確保	あり	鉄筋工・型枠工・普通作業員（コンクリート打設）の削減 特殊作業員（専門職）の確保
施工性	あり	新幹線施設の消雪基地の調整池として使用。 クレーンヤードが片側1辺しか取れず大型クレーンでの（550 t）で施工。
安全性	あり	仮設足場を最小限で実施。 高所作業の削減。
品質・維持管理性	あり	超大型のプレキャストボックスでの調整池利用。
環境	あり	産業廃棄物削減
DXの推進	なし	-
工程短縮	あり	想定で120日程度の工程短縮が図れた。
コスト	なし	-
その他	なし	排水ピット部分も縦置きボックスカルバートを採用した。



北陸新幹線、敦賀駅高架橋他

株式会社竹中土木

◆工事基本情報

発注機関

JRTT

施工年度

2021 年度

◆プレキャスト基本情報

工種

ボックスカルバート

契約形態

設計変更

用途

その他

JIS 規格適用

なし

延長

22.11m

内空断面積

47.44 m²

現場打ちからの断面サイズ変更

あり

断面分割

あり

◆現場打ちとの比較（現場打ちを 1.0 として）

工程

0.40

労務

0.70

初期コスト

—

◆当初の施工条件

据付条件

—

ヤード

不足

アクセス性

不良

その他

—

◆導入の経緯、導入の概要、技術的課題など

導入の経緯

工期短縮の為

導入の概要

—

技術的課題

プレキャスト施工という事で土留めにおいて切梁が配置すると施工が困難なため、今回土留に PC 壁体を採用し自立式の土留めを実施した。連通管の施工が困難であった。又ポンプ設置部のシンダーコンクリートは現場打を余儀なくされた。

その他課題

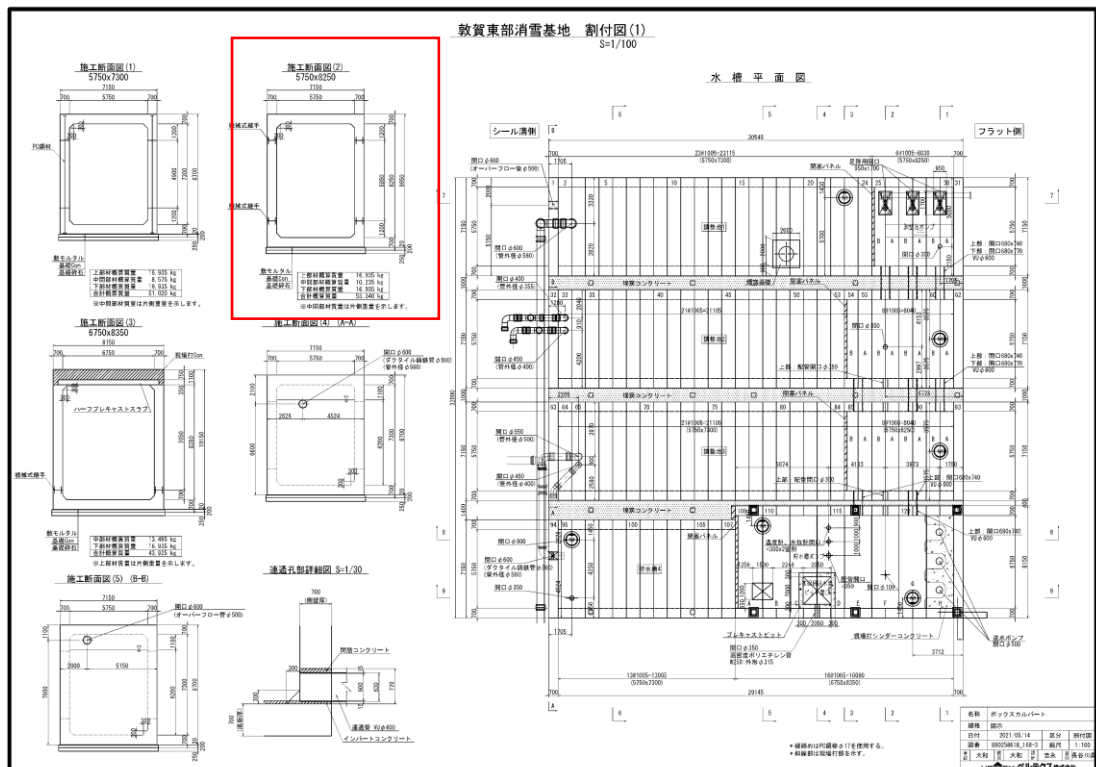
ピット部分で頂版に開口等が多々あり、割付も含め検討に時間を要した。

ICT 活用

なし —

◆プレキャスト導入の目的と効果

省人化・省力化	あり	配置人数の削減 品質管理項目の削減 補修作業の減少
働き方改革	なし	-
担い手確保	あり	鉄筋工・型枠工・普通作業員（コンクリート打設）の削減 特殊作業員（専門職）の確保
施工性	あり	新幹線施設の消雪基地の調整池として使用。 クレーンヤードが片側1辺しか取れず大型クレーンでの (550 t) で施工。
安全性	あり	仮設足場を最小限で実施。 高所作業の削減。
品質・維持管理性	あり	超大型のプレキャストボックスでの調整池利用。
環境	あり	産業廃棄物削減
DXの推進	なし	-
工程短縮	あり	想定で120日程度の工程短縮が図れた。
コスト	なし	-
その他	なし	-



北陸新幹線、敦賀駅高架橋他

株式会社竹中土木

◆工事基本情報

発注機関

JRTT

施工年度

2021 年度

◆プレキャスト基本情報

工種

ボックスカルバート

契約形態

設計変更

用途

その他

JIS 規格適用

なし

延長

78.39m

内空断面積

41.98 m²

現場打ちからの断面サイズ変更

あり

断面分割

あり

◆現場打ちとの比較（現場打ちを 1.0 として）

工程

0.40

労務

0.70

初期コスト

—

◆当初の施工条件

据付条件

—

ヤード

不足

アクセス性

不良

その他

—

◆導入の経緯、導入の概要、技術的課題など

導入の経緯

工期短縮の為

導入の概要

—

技術的課題

プレキャスト施工という事で土留めにおいて切梁が配置すると施工が困難なため、今回土留に PC 壁体を採用し自立式の土留めを実施した。連通管の施工が困難であった。又ポンプ設置部のシンダーコンクリートは現場打を余儀なくされた。

その他課題

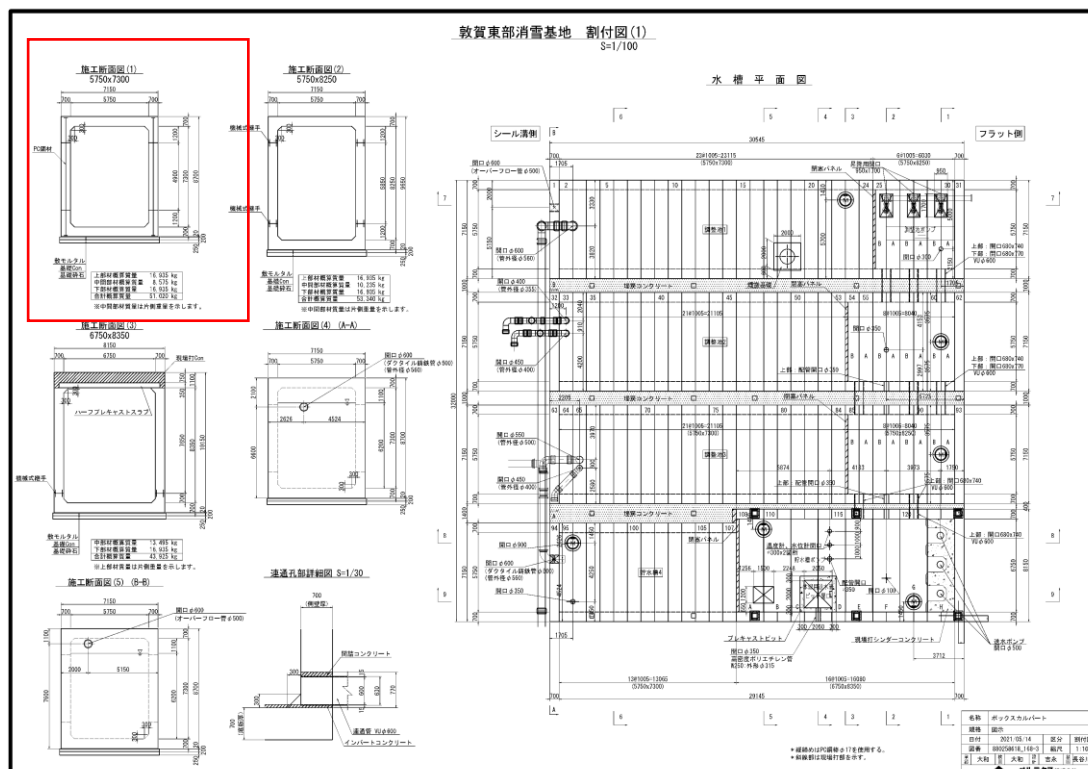
変更にかかる時間が少なかった事と調整池という事で断面変更が無理であったこともあり部材厚や鉄筋量の変更が出来なかった。また、部材同士の縦継手において機械式継手による施工になった。調整池なので防水工事が必要であったが簡素化までには至らなかった。

ICT 活用

なし —

◆プレキャスト導入の目的と効果

省人化・省力化	あり	配置人数の削減 品質管理項目の削減 補修作業の減少
働き方改革	なし	-
担い手確保	あり	鉄筋工・型枠工・普通作業員（コンクリート打設）の削減 特殊作業員（専門職）の確保
施工性	あり	新幹線施設の消雪基地の調整池として使用。 クレーンヤードが片側1辺しか取れず大型クレーンでの（550 t）で施工。
安全性	あり	仮設足場を最小限で実施。 高所作業の削減。
品質・維持管理性	あり	超大型のプレキャストボックスでの調整池利用。
環境	あり	産業廃棄物削減
DXの推進	なし	-
工程短縮	あり	想定で120日程度の工程短縮が図れた。
コスト	なし	-
その他	なし	-



北陸新幹線、敦賀駅高架橋他

株式会社竹中土木

◆工事基本情報

発注機関

JRTT

施工年度

2021 年度

◆プレキャスト基本情報

工種

ボックスカルバート

契約形態

当初設計

用途

道路

JIS 規格適用

なし

延長

23.00m

内空断面積

30.88 m²

現場打ちからの断面サイズ変更

なし

断面分割

あり

◆現場打ちとの比較（現場打ちを 1.0 として）

工程

0.50

労務

0.70

初期コスト

—

◆当初の施工条件

据付条件

開削（切梁）

ヤード

ある程度確保可能

アクセス性

不良

その他

—

◆導入の経緯、導入の概要、技術的課題など

導入の経緯

—

導入の概要

—

技術的課題

新幹線高架橋下での施工であった為空頭に制限があり、仮土留め（鋼矢板圧入）において施工が困難であった。

その他課題

鉄道荷重を受ける大型のボックスカルバートであった為、部材の軽量化は難しく分割施工を余儀なくされた。

ICT 活用

なし —

北陸新幹線、敦賀駅高架橋他

株式会社竹中土木

◆工事基本情報

発注機関

JRTT

施工年度

2020 年度

◆プレキャスト基本情報

工種

ボックスカルバート

契約形態

当初設計

用途

道路

JIS 規格適用

なし

延長

22.50m

内空断面積

14.00 m²

現場打ちからの断面サイズ変更

なし

断面分割

あり

◆現場打ちとの比較（現場打ちを 1.0 として）

工程

0.50

労務

0.70

初期コスト

—

◆当初の施工条件

据付条件

明かり

ヤード

不足

アクセス性

不良

その他

—

◆導入の経緯、導入の概要、技術的課題など

導入の経緯

—

導入の概要

—

技術的課題

新幹線高架橋下での施工であった為空頭に制限がある事とクレーンヤードが確保できなかったため、エアーキャスター工法で実施した。
エアーキャスター工法の為に基礎コンクリート時の段取り作業に多少時間を要した。

その他課題

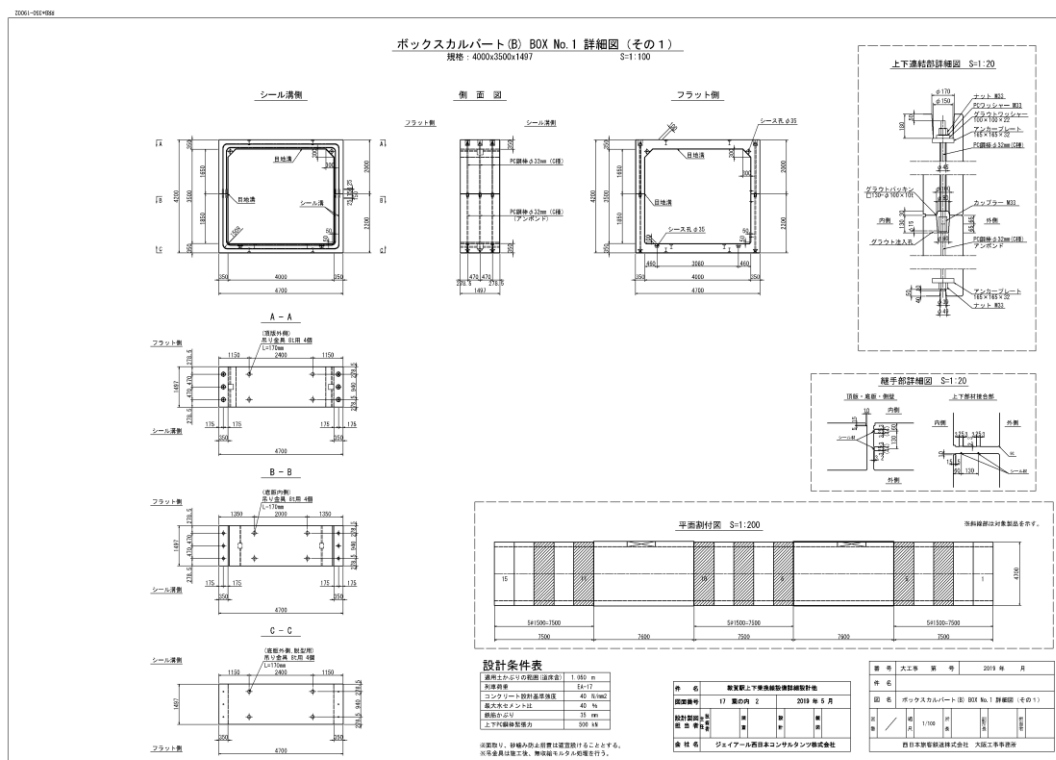
ボックス横にエレベーターピットは配置する事になっており開口が必要だったためその部分は、現場打ちの施工となった。

ICT 活用

なし —

◆プレキャスト導入の目的と効果

省人化・省力化	あり	配置人数の削減 品質管理項目の削減 補修作業の減少
働き方改革	なし	-
担い手確保	あり	鉄筋工・型枠工・普通作業員（コンクリート打設）の削減 特殊作業員（専門職）の確保
施工性	あり	新幹線高架橋下での施工。クレーンでの施工が無理でエアークャスター工法で施工
安全性	あり	仮設足場を最小限で実施。 高所作業の削減。
品質・維持管理性	あり	JR 在来線下構造物の為、鉄道荷重を考慮した設計。
環境	あり	産業廃棄物削減
DX の推進	なし	-
工程短縮	あり	想定で 45 日程度の工程短縮が図れた。
コスト	なし	-
その他	なし	-



一級河川安永川 開水路工事（今工区）

前田建設工業株式会社

◆工事基本情報

発注機関

地方自治体

施工年度

2014 年度

◆プレキャスト基本情報

工種

ボックスカルバート

契約形態

当初設計

用途

水路

JIS 規格適用

なし

延長

35.70m

内空断面積

69.75 m²

現場打ちからの断面サイズ変更

あり

断面分割

あり

◆現場打ちとの比較（現場打ちを 1.0 として）

工程

0.50

労務

—

初期コスト

—

◆当初の施工条件

据付条件

明かり

ヤード

ある程度確保可能

アクセス性

良好

その他

—

◆導入の経緯、導入の概要、技術的課題など

導入の経緯

—

導入の概要

—

技術的課題

外防水劣化後の漏水対策。埋戻し施工方法。坑門工をどのようにするか。

その他課題

明り巻が採用されている場合、設計変更を持ち込むのが非常に難しい。
(明り巻の積算条件による)

ICT 活用

なし —

◆プレキャスト導入の目的と効果

省人化・省力化	あり	配置人数の削減
働き方改革	あり	労働時間削減
担い手確保	あり	特殊技能の削減
施工性	あり	施工ヤードの削減
安全性	あり	高所作業の頻度低減
品質・維持管理性	あり	品質向上
環境	－	製品の製作まで含めた場合は不明
DXの推進	なし	－
工程短縮	あり	施工期間の短縮
コスト	なし	－
その他	－	今回は低土被りにより明り巻が困難な範囲あり当初設計より採用された経緯がある。



市道新戸相武台道路改良工事（第二工区）

株式会社熊谷組

◆工事基本情報

発注機関

地方自治体

施工年度

2013 年度

◆プレキャスト基本情報

工種

ボックスカルバート

契約形態

当初設計

用途

道路

JIS 規格適用

なし

延長

188.00m

内空断面積

49.00 m²

現場打ちからの断面サイズ変更

なし

断面分割

あり

◆現場打ちとの比較（現場打ちを 1.0 として）

工程

—

労務

—

初期コスト

—

◆当初の施工条件

据付条件

開削（切梁）

ヤード

ある程度確保可能

アクセス性

良好

その他

—

◆導入の経緯、導入の概要、技術的課題など

導入の経緯

—

導入の概要

—

技術的課題

—

その他課題

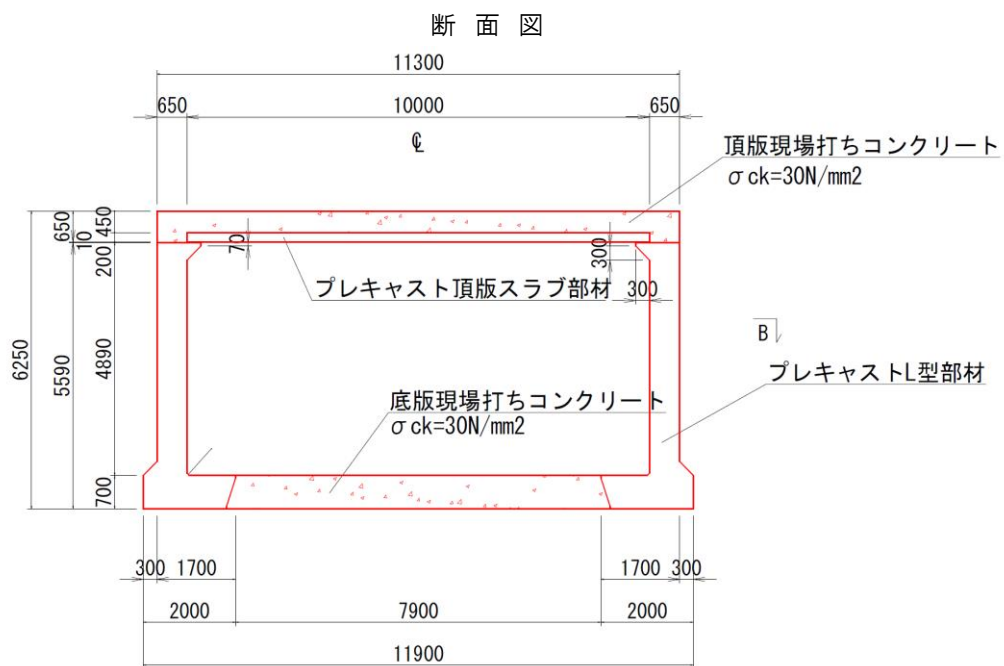
—

ICT 活用

なし —

◆プレキャスト導入の目的と効果

省人化・省力化	-	-
働き方改革	-	-
担い手確保	-	-
施工性	-	-
安全性	-	-
品質・維持管理性	-	-
環境	-	-
DXの推進	-	-
工程短縮	-	-
コスト	-	-
その他	-	-



スパンザウォール工法

市道新戸相武台道路改良工事（第三工区）

株式会社熊谷組

◆工事基本情報

発注機関

地方自治体

施工年度

2014 年度

◆プレキャスト基本情報

工種

ボックスカルバート

契約形態

当初設計

用途

道路

JIS 規格適用

なし

延長

195.00m

内空断面積

49.00 m²

現場打ちからの断面サイズ変更

なし

断面分割

あり

◆現場打ちとの比較（現場打ちを 1.0 として）

工程

—

労務

—

初期コスト

—

◆当初の施工条件

据付条件

開削（切梁）

ヤード

ある程度確保可能

アクセス性

良好

その他

—

◆導入の経緯、導入の概要、技術的課題など

導入の経緯

—

導入の概要

—

技術的課題

—

その他課題

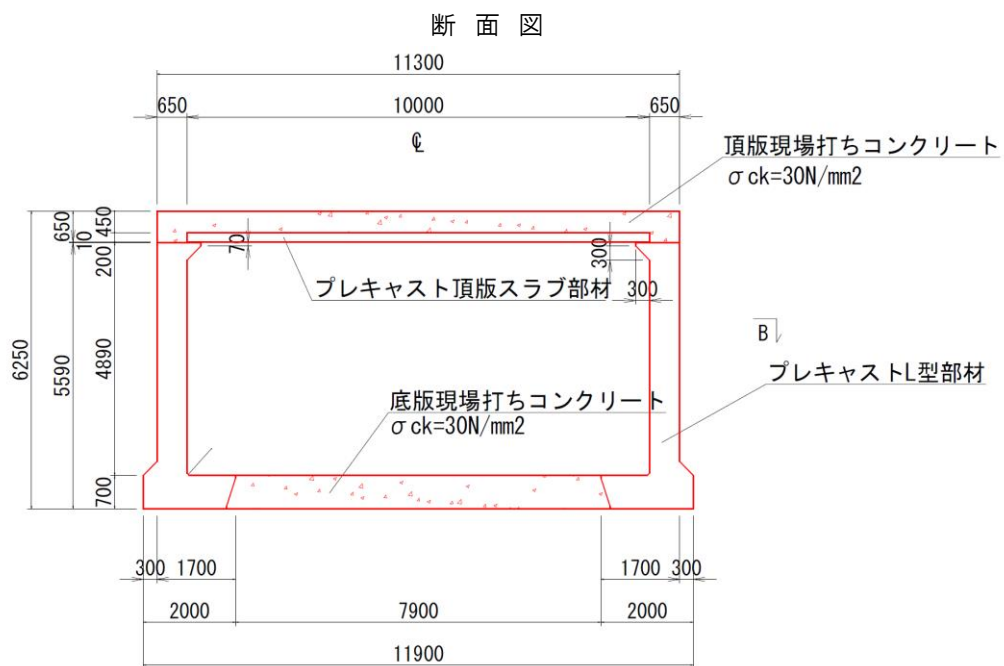
—

ICT 活用

なし —

◆プレキャスト導入の目的と効果

省人化・省力化	-	-
働き方改革	-	-
担い手確保	-	-
施工性	-	-
安全性	-	-
品質・維持管理性	-	-
環境	-	-
DXの推進	-	-
工程短縮	-	-
コスト	-	-
その他	-	-



スパンザウォール工法

此花下水処理場ポンプ場築造工事（その12）

株式会社鴻池組

◆工事基本情報

発注機関

地方自治体

施工年度

2016年度

◆プレキャスト基本情報

工種

ボックスカルバート

契約形態

当初設計

用途

水路

JIS規格適用

あり

延長

100.00m

内空断面積

28.00 m²

現場打ちからの断面サイズ変更

なし

断面分割

あり

◆現場打ちとの比較（現場打ちを1.0として）

工程

0.50

労務

0.30

初期コスト

2.00

◆当初の施工条件

据付条件

開削（切梁）

ヤード

ある程度確保可能

アクセス性

普通

その他

搬入車両はトレーラー不可

◆導入の経緯、導入の概要、技術的課題など

導入の経緯

－

導入の概要

－

技術的課題

プレキャスト製品採用に伴う、仮設工（工事用道路、ストックヤード）の柔軟な変更対応。

その他課題

設計条件に幅を持たせた、製品寸法の規格パッケージ化。

ICT活用

なし －

広島湯来線麦谷工区道路改良工事

株式会社フジタ

◆工事基本情報

発注機関

地方自治体

施工年度

2020 年度

◆プレキャスト基本情報

工種

ボックスカルバート

契約形態

当初設計

用途

水路

JIS 規格適用

なし

延長

18.00m

内空断面積

20.40 m²

現場打ちからの断面サイズ変更

なし

断面分割

あり

◆現場打ちとの比較（現場打ちを 1.0 として）

工程

0.50

労務

—

初期コスト

1.80

◆当初の施工条件

据付条件

明かり

ヤード

ある程度確保可能

アクセス性

—

その他

—

◆導入の経緯、導入の概要、技術的課題など

導入の経緯

—

導入の概要

—

技術的課題

大型車による運搬路が確保出来るまで、工程が停滞。

その他課題

—

ICT 活用

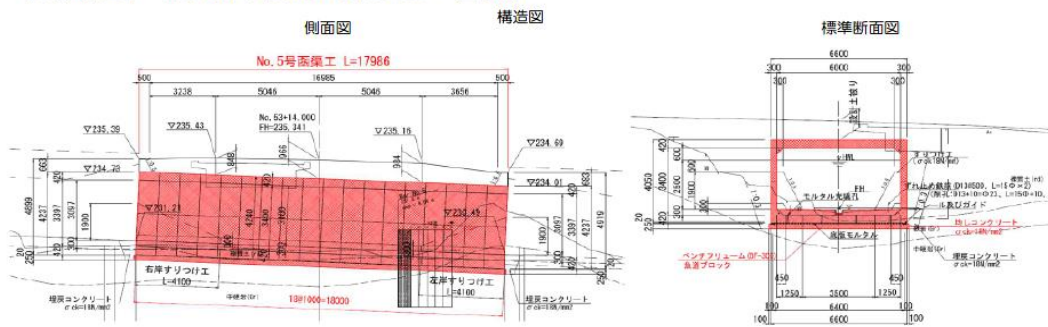
なし —

◆プレキャスト導入の目的と効果

省人化・省力化	あり	配置人員の削減が可能であった。
働き方改革	なし	-
担い手確保	あり	普通作業員にて施工可能
施工性	あり	施工ヤード狭小
安全性	あり	仮設足場の削減
品質・維持管理性	あり	ひび割れを抑制できた。
環境	あり	残コンクリート削減
DXの推進	なし	-
工程短縮	あり	現場打ちに比較して30日程度短縮
コスト	なし	-
その他	なし	-

カルバート工

【5号函渠工】 B6000×H3400×L18000 (2分割)



【施工フロー】



着工前（掘削完了）



完了



掘削状況

掘削状況



基礎地盤（立会確認）

レール設置・基礎ブロック型砕石設置状況

栄処理区大面川第二雨水幹線下水道整備工事

西松建設株式会社

◆工事基本情報

発注機関

地方自治体

施工年度

2019 年度

◆プレキャスト基本情報

工種

ボックスカルバート

契約形態

当初設計

用途

水路

JIS 規格適用

なし

延長

282.60m

内空断面積

13.00 m²

現場打ちからの断面サイズ変更

なし

断面分割

なし

◆現場打ちとの比較（現場打ちを 1.0 として）

工程

0.33

労務

—

初期コスト

1.44

◆当初の施工条件

据付条件

開削（切梁）

ヤード

ある程度確保可能

アクセス性

普通

その他

他事業者施工範囲内での施工（作業スペースの制限有り）

◆導入の経緯、導入の概要、技術的課題など

導入の経緯

—

導入の概要

—

技術的課題

プレキャスト化には構造計算・設計、製品製作、現場施工となり、現場施工以前のプロセスが長くなるため、工事の業務範囲によって適切な工期設定が必要である。

また、途中で設計条件等の変更があった場合に多大な労力と時間を要するため、設計変更や工期変更など適切な対応が求められる。

その他課題

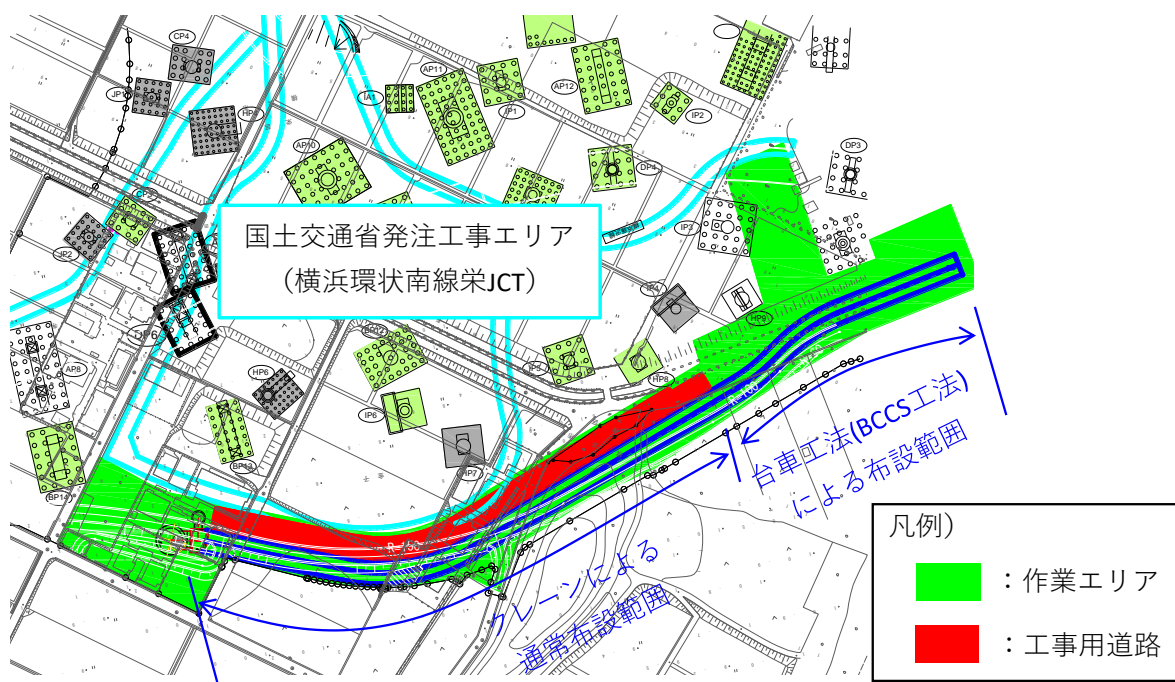
—

ICT 活用

なし —

◆プレキャスト導入の目的と効果

省人化・省力化	あり	函体工に関しては現場打に比べて人工は相当数削減できた。ただし、具体的な検証は行っていないので定量的に示すことは難しい。
働き方改革	なし	大型製品の据付であり、特殊技能を有した作業員の確保が必要となるため交代要員の確保が難しい。
担い手確保	なし	大型製品の据付であり、特殊技能を有した作業員の確保が必要となる。
施工性	あり	必要な仮設資材が少なく済み、作業ヤードの縮小に寄与した。 ただし、大型重機（クレーン）が必要であり、絶対的に必要なスペースの確保が求められる。
安全性	あり	仮設工が少なく済みリスク低減につながった。また、施工手順も画一化されることで安全性は優位であると言える。
品質・維持管理性	あり	工場製作である為、品質・出来高にバラつきが少なく一定である。
環境	あり	現場打ちした場合に発生する型枠材等の産業廃棄物の発生を抑制できると考えられる。
DXの推進	なし	特になし
工程短縮	あり	当初整備計画において現場打ちに比べ400日強の工程短縮を図るとしている。
コスト	あり	仮設工の鋼材損料や経費を勘案するとプレキャスト化が高コストであるとは言えない。(BOXカルバート工は全体工事の一部であり、単体での工事費の算出は行ってないため比較はできない)
その他	あり	振動・騒音抑制範囲内での施工箇所があったが、台車工法と組み合わせることで、トラブルなく施工ができた。



鹿折・南気仙沼地区次期整備区域一次整地他工事

清水建設株式会社

◆工事基本情報

発注機関

その他機構・事業団

施工年度

2016 年度

◆プレキャスト基本情報

工種

ボックスカルバート

契約形態

当初設計

用途

道路

JIS 規格適用

—

延長

24.00m

内空断面積

44.30 m²

現場打ちからの断面サイズ変更

なし

断面分割

あり

◆現場打ちとの比較（現場打ちを 1.0 として）

工程

0.23

労務

0.70

初期コスト

—

◆当初の施工条件

据付条件

明かり

ヤード

ある程度確保可能

アクセス性

普通

その他

既設道路の切廻し後の施工

◆導入の経緯、導入の概要、技術的課題など

導入の経緯

—

導入の概要

別紙（図面・写真）参照して下さい。

技術的課題

特になし

その他課題

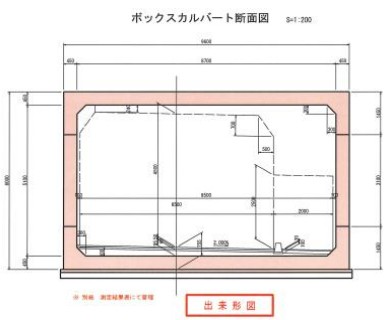
本工事は当初設計より Pca 化が標準であったが、現場打ちと Pca とのコスト差額をいかに解消するかが課題であると考えられる。

ICT 活用

なし —

◆プレキャスト導入の目的と効果

省人化・省力化	あり	施工管理において Pca 化により工種が少なくなることから、写真・品質・出来形管理の削減効果はある。
働き方改革	なし	震災復興工事であることから、当初より工程短縮の観点があり、土曜閉所は行わなかった。
担い手確保	なし	特殊な施工環境ではなかったため、特殊技能はもともと不要だった。
施工性	なし	二次製品搬入計画、大型クレーン設置ヤードの確保が重要課題であると考えられる。
安全性	あり	高所作業車と仮設足場の併用による仮設足場の削減
品質・維持管理性	なし	初期ひび割れの抑制・水密性の良いコンクリート構造物の築造が可能と考えられる。
環境	なし	不明
DX の推進	なし	不明
工程短縮	なし	震災復興特有の厳しい工程要求を達成できた。
コスト	なし	不明
その他	なし	特になし



ボックスカルバート敷設状況



ボックスカルバート敷設完了



大規模地震対策事業 宗岡副水路堤外部下流外工事

大成建設株式会社

◆工事基本情報

発注機関

その他機構・事業団

施工年度

2020・2021年度

◆プレキャスト基本情報

工種

ボックスカルバート

契約形態

当初設計

用途

水路

JIS 規格適用

あり

延長

172.49m

内空断面積

20.00 m²

現場打ちからの断面サイズ変更

なし

断面分割

あり

◆現場打ちとの比較（現場打ちを 1.0 として）

工程

0.50

労務

0.30

初期コスト

1.50

◆当初の施工条件

据付条件

開削（切梁）

ヤード

十分確保可能

アクセス性

普通

その他

PCa 工場から現場までは、片道約 3 時間の距離であった。

◆導入の経緯、導入の概要、技術的課題など

導入の経緯

河川工事のため非出水期間の 7 か月しか工事ができず、その期間内で開削(切梁)による構築を完了するため工程短縮が必要となった。

導入の概要

—

技術的課題

- ①重量物の揚重作業に伴う大型クレーン用の施工ヤードの確保
- ②重量物の運搬に伴うトレーラの搬入路の確保
- ③初期コストの大幅増加のため、現場打ちと同程度の原価低減
- ④製品の審査証明など、認定機関の証明の迅速化
- ⑤製品の運搬コストの低減

その他課題

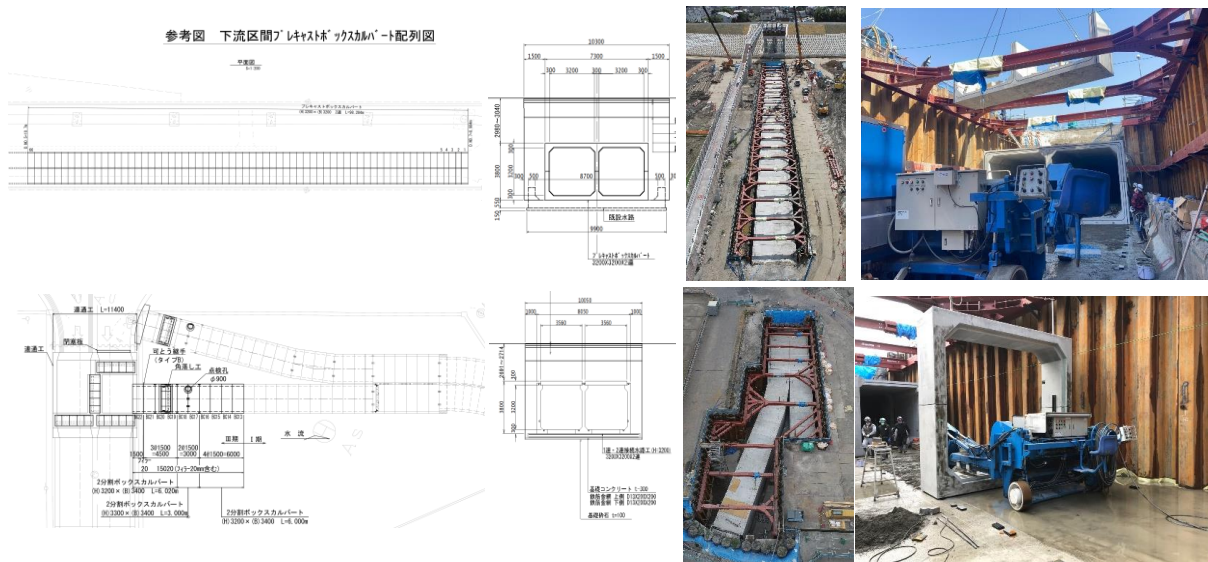
—

ICT 活用

なし —

◆プレキャスト導入の目的と効果

省人化・省力化	あり	足場の組立、型枠・鉄筋組立の作業が削減でき、現場での作業において省人化が図れた。
働き方改革	あり	施工期間が短縮でき、非出水期間内での施工を厳守できたため、労働時間の削減につながった。
担い手確保	あり	プレキャスト水路の設置作業においては、熟練工や特殊技能は不要であるが、この現場では、延長が長くてリフトローラーを使用したため特殊技能が必要となった。
施工性	あり	河川工事のため、現場打ちと比較して大幅に工期が短縮できた。 また、リフトローラーを適用したため、施工がさらに効率的となった。
安全性	あり	仮設足場、支保工が不要となり高所作業を大幅に削減できた。
品質・維持管理性	あり	工場製品のため品質は保証されており、品質向上につながった。
環境	あり	現場打ちと比較して、残コン、木くずといった産業廃棄物の縮減には有効であった。
DXの推進	なし	—
工程短縮	あり	下流側は、現場打ちと比較して2ヶ月程度の工程短縮が図れた。
コスト	なし	現場打ちと比較して、初期コストは約1.5倍かかった。ライフサイクルコストという観点では、今後の経年劣化次第であり、現段階では判断できない。
その他	なし	—



(4) 中型 (内空断面積 4 m^2 超 12.25 m^2 以下)

国道45号 山田第2トンネル工事

株式会社熊谷組

◆工事基本情報

発注機関

国土交通省

施工年度

2014年度

◆プレキャスト基本情報

工種

ボックスカルバート

契約形態

当初設計

用途

その他

JIS規格適用

なし

延長

56.00m

内空断面積

8.97 m²

現場打ちからの断面サイズ変更

なし

断面分割

あり

◆現場打ちとの比較（現場打ちを1.0として）

工程

0.20

労務

0.30

初期コスト

2.00

◆当初の施工条件

据付条件

明かり

ヤード

ある程度確保可能

アクセス性

不良

その他

なし

◆導入の経緯、導入の概要、技術的課題など

導入の経緯

—

導入の概要

—

技術的課題

製作工場と現場との地理的要因（輸送力）、現場での据付工が輸送力に左右される（標準の歩掛数量が搬入できない、現場内のヤードが限定されると事前に搬入できない）

その他課題

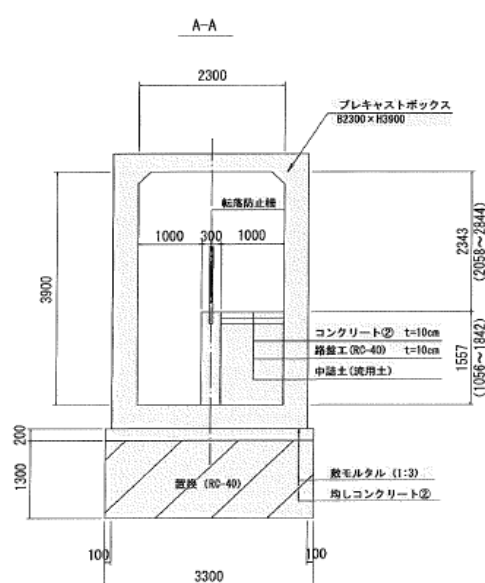
当初設計から採用されていれば特に課題はない。協議承諾行為での変更となるとハードルが高い

ICT活用

なし —

◆プレキャスト導入の目的と効果

省人化・省力化	なし	工場検査立会等（現場近傍に製作工場がないため）1人×2日/回が必要。現場での施工管理は減少したが現場打ちとの比較は、比較対象がないので不明
働き方改革	なし	全体工事の一部であり、全体に及ぼす影響は少なかった。
担い手確保	あり	熟練工不足による工程遅延防止に対応したため（当該箇所は、20～30mの高盛土で構造物の遅延は土工工程に大きく影響するため）
施工性	あり	天候に左右されないで工程が進捗できる（大雨、強風等特異的な天候は除く）
安全性	あり	カルバート内の型枠および型枠支保工の組立解体作業がなくなり安全性向上（断面が小さいため）
品質・維持管理性	あり	現場打ちに比べ、品質、出来栄等向上
環境	なし	－
DXの推進	なし	－
工程短縮	あり	現場での工程は、大幅に減少、工場製作+現場据付では同程度。
コスト	なし	－
その他	なし	－



水路+通路BOX

熊本3号 中尾山トンネル新設工事

株式会社熊谷組

◆工事基本情報

発注機関

国土交通省

施工年度

2018年度

◆プレキャスト基本情報

工種

ボックスカルバート

契約形態

設計変更

用途

道路

JIS規格適用

あり

延長

20.00m

内空断面積

7.50 m²

現場打ちからの断面サイズ変更

なし

断面分割

あり

◆現場打ちとの比較（現場打ちを1.0として）

工程

—

労務

—

初期コスト

—

◆当初の施工条件

据付条件

明かり

ヤード

不足

アクセス性

普通

その他

片側側面部にヤードが確保できない

◆導入の経緯、導入の概要、技術的課題など

導入の経緯

当初設計にない仮設として設計変更で採用され、施工性向上と工程確保のために当初よりプレキャストで提案した。

導入の概要

—

技術的課題

—

その他課題

—

ICT活用

なし —

◆プレキャスト導入の目的と効果

省人化・省力化	あり	現場での品質管理が軽減された。 型枠、鉄筋、足場が不要となり省力化が図れた。
働き方改革	あり	工程を最小限で出来たため休日作業の必要性を低減できた。
担い手確保	なし	—
施工性	あり	設置箇所が遊歩道と近接するため、側面に足場の設置が不可能であった。
安全性	あり	作業量が減少したことにより災害発生リスクが低減された。
品質・維持管理性	なし	—
環境	なし	—
DXの推進	なし	—
工程短縮	あり	現場打ちの詳細計画が無いため比較できないが、構造物の構築に要する期間および養生期間が大幅に短縮できたと考える。
コスト	なし	—
その他	あり	工事車両と一般歩行者の平面交差（ガードマンの常時配置）を解消する目的で栈橋案と比較した。栈橋案に対して費用が格段に低く、利用する一般者にとっても安心感が大きいと考える。また、工事用道路と一般者通路を分断できたことで第三者災害のリスクを大幅に改善できた。



国道45号 山田第2トンネル工事

株式会社熊谷組

◆工事基本情報

発注機関

国土交通省

施工年度

2014年度

◆プレキャスト基本情報

工種

ボックスカルバート

契約形態

当初設計

用途

その他

JIS規格適用

なし

延長

102.00m

内空断面積

5.40 m²

現場打ちからの断面サイズ変更

なし

断面分割

あり

◆現場打ちとの比較（現場打ちを1.0として）

工程

0.20

労務

0.30

初期コスト

2.00

◆当初の施工条件

据付条件

明かり

ヤード

ある程度確保可能

アクセス性

不良

その他

なし

◆導入の経緯、導入の概要、技術的課題など

導入の経緯

—

導入の概要

—

技術的課題

製作工場と現場との地理的要因（輸送力）、現場での据付工が輸送力に左右される（標準の歩掛数量が搬入できない、現場内のヤードが限定されると事前に搬入できない）

その他課題

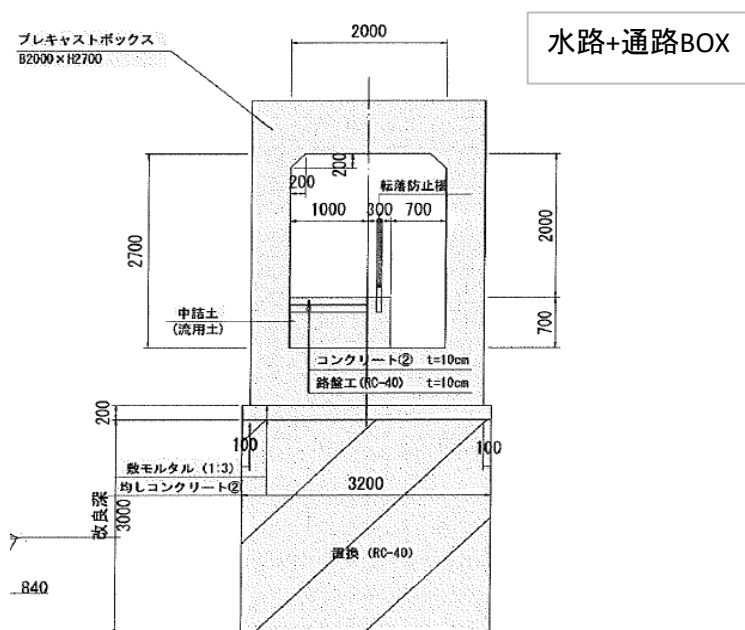
当初設計から採用されていれば特に課題はない。協議承諾行為での変更となるとハードルが高い

ICT活用

なし —

◆プレキャスト導入の目的と効果

省人化・省力化	なし	工場検査立会等（現場近傍に製作工場がないため）1人×2日/回が必要。現場での施工管理は減少したが現場打ちとの比較は、比較対象がないので不明
働き方改革	なし	全体工事の一部であり、全体に及ぼす影響は少なかった。
担い手確保	あり	熟練工不足による工程遅延防止に対応したため（当該箇所は、20～30mの高盛土で構造物の遅延は土工工程に大きく影響するため）
施工性	あり	天候に左右されないで工程が進捗できる（大雨、強風等特異的な天候は除く）
安全性	あり	カルバート内の型枠および型枠支保工の組立解体作業がなくなり安全性向上（断面が小さいため）
品質・維持管理性	あり	現場打ちに比べ、品質、出来栄等向上
環境	なし	-
DXの推進	なし	-
工程短縮	あり	現場での工程は、大幅に減少、工場製作+現場据付では同程度。
コスト	なし	-
その他	なし	-



近畿自動車道紀勢線大古地区改良工事

清水建設株式会社

◆工事基本情報

発注機関

国土交通省

施工年度

2014 年度

◆プレキャスト基本情報

工種

ボックスカルバート

契約形態

施工承諾

用途

水路

JIS 規格適用

あり

延長

23.50m

内空断面積

4.65 m²

現場打ちからの断面サイズ変更

なし

断面分割

あり

◆現場打ちとの比較（現場打ちを 1.0 として）

工程

0.10

労務

0.10

初期コスト

1.10

◆当初の施工条件

据付条件

明かり

ヤード

不足

アクセス性

普通

その他

—

◆導入の経緯、導入の概要、技術的課題など

導入の経緯

工事用車両の通行確保のため、一部のブロックをプレキャスト化した。

導入の概要

—

技術的課題

—

その他課題

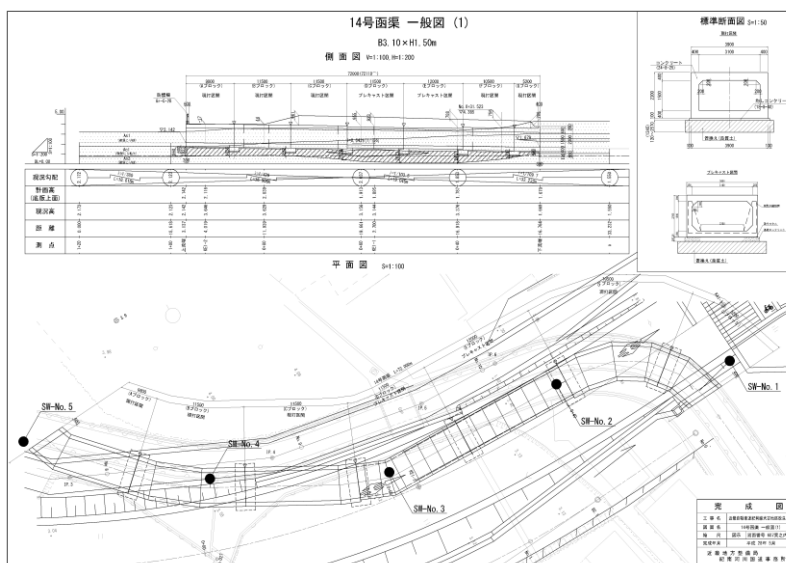
—

ICT 活用

なし —

◆プレキャスト導入の目的と効果

省人化・省力化	あり	鉄筋・型枠が不要となったため、省力化された。
働き方改革	なし	—
担い手確保	なし	特殊技能は不要。
施工性	あり	農業用水路のため、農閑期に施工。
安全性	あり	仮設足場の削減
品質・維持管理性	あり	ひび割れ抑制。
環境	なし	—
DXの推進	なし	—
工程短縮	あり	1ヶ月の短縮
コスト	なし	—
その他	あり	耕作期までに工事を完了する必要があるため、工期短縮により間に合わせることが出来た。



鳥取自動車道 下味野トンネル工事

株式会社安藤・間

◆工事基本情報

発注機関

国土交通省

施工年度

2016 年度

◆プレキャスト基本情報

工種

ボックスカルバート

契約形態

当初設計

用途

水路

JIS 規格適用

なし

延長

13.00m

内空断面積

4.12 m²

現場打ちからの断面サイズ変更

なし

断面分割

なし

◆現場打ちとの比較（現場打ちを 1.0 として）

工程

—

労務

—

初期コスト

—

◆当初の施工条件

据付条件

明かり

ヤード

十分確保可能

アクセス性

良好

その他

—

◆導入の経緯、導入の概要、技術的課題など

導入の経緯

—

導入の概要

—

技術的課題

—

その他課題

近年の運搬費の値上げによるコストアップ

ICT 活用

なし —

◆プレキャスト導入の目的と効果

省人化・省力化	あり	現場管理の低減
働き方改革	あり	現場作業の削減
担い手確保	なし	－
施工性	あり	盛土部の施工であり、工程上有利であった。
安全性	あり	自動車専用道路のⅡ期線施工であり、供用する隣接Ⅰ期線への影響低減。
品質・維持管理性	なし	－
環境	あり	産業廃棄物の抑制。残コンの低減。
DXの推進	なし	－
工程短縮	あり	現場施工期間の短縮
コスト	あり	工程短縮によるコスト低減
その他	なし	－

横浜環状南線 桂台トンネル工事

大成建設株式会社

◆工事基本情報

発注機関

高速道路会社

施工年度

2021 年度

◆プレキャスト基本情報

工種

ボックスカルバート

契約形態

施工承諾

用途

その他

JIS 規格適用

—

延長

2640.00m

内空断面積

10.49 m²

現場打ちからの断面サイズ変更

—

断面分割

あり

◆現場打ちとの比較（現場打ちを 1.0 として）

工程

—

労務

—

初期コスト

—

◆当初の施工条件

据付条件

—

ヤード

ある程度確保可能

アクセス性

普通

その他

トンネル内

◆導入の経緯、導入の概要、技術的課題など

導入の経緯

- ・労務の確保が困難
- ・合理的な施工が可能

導入の概要

—

技術的課題

—

その他課題

工程短縮などの理由がない限り、現場打ちから PCa に変更するのは難しい。発注者側が、Pca の採用を標準としてもらえば普及しやすくなると思われる。

ICT 活用

なし —

◆プレキャスト導入の目的と効果

省人化・省力化	あり	施工管理に対する人員を削減できた。 発注者の立会検査を削減できた。
働き方改革	あり	現場打ちに比べて、専門職が不要であり、労務が確保しやすくなった。
担い手確保	あり	専門性が不要で、かつ施工が容易となるため、担い手確保につながった。
施工性	あり	施工ヤードが削減できて、坑内の作業環境が良くなった。
安全性	あり	搬入車両が削減できて、安全性が高まった。
品質・維持管理性	あり	ひび割れの抑制に効果があった。
環境	あり	坑内を走行する工事用車両が削減できて、坑内の作業環境が良くなった。
DXの推進	なし	—
工程短縮	あり	—
コスト	なし	—
その他	—	—



四国横断自動車道 旭野工事

株式会社竹中土木

◆工事基本情報

発注機関

高速道路会社

施工年度

2020 年度

◆プレキャスト基本情報

工種

ボックスカルバート

契約形態

当初設計

用途

水路

JIS 規格適用

なし

延長

9.00m

内空断面積

9.82 m²

現場打ちからの断面サイズ変更

なし

断面分割

あり

◆現場打ちとの比較（現場打ちを 1.0 として）

工程

—

労務

—

初期コスト

—

◆当初の施工条件

据付条件

開削（切梁）

ヤード

ある程度確保可能

アクセス性

普通

その他

—

◆導入の経緯、導入の概要、技術的課題など

導入の経緯

—

導入の概要

—

技術的課題

プレキャスト製品となることで、通常使用する 16~25t 揚重機械より能力のある 50t 揚重機（大型化）が必要となる。

その他課題

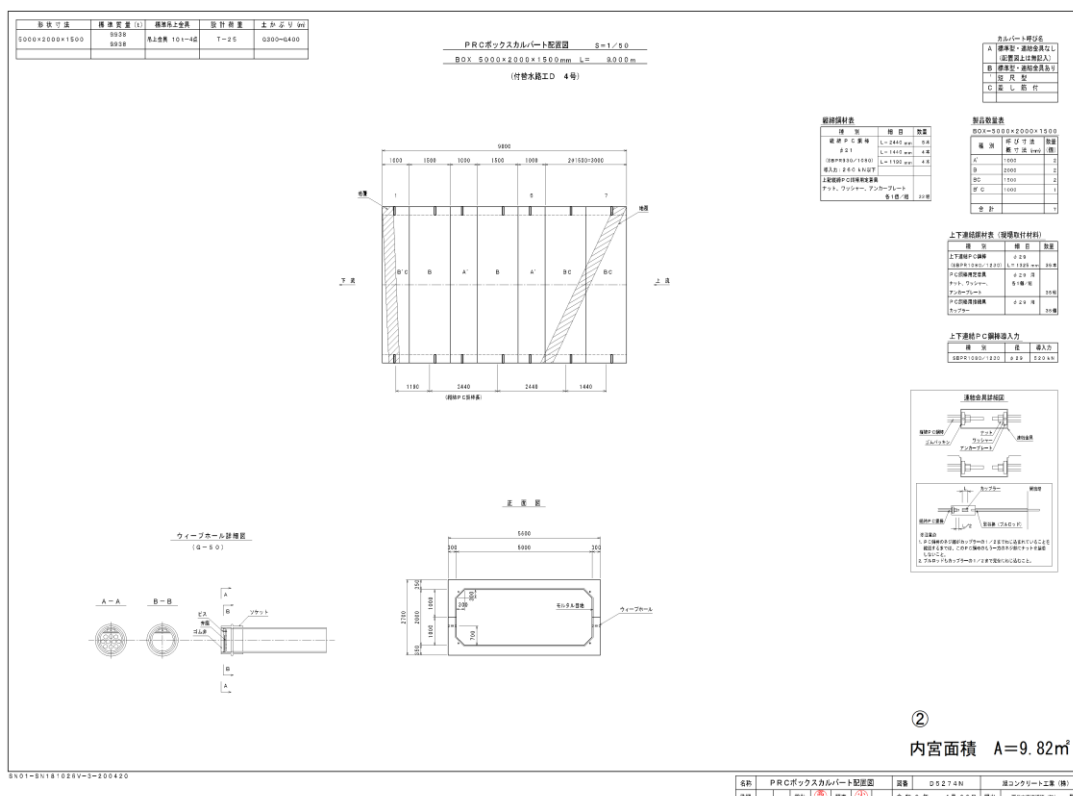
—

ICT 活用

なし —

◆プレキャスト導入の目的と効果

省人化・省力化	あり	1 職種での作業となるので、配置人員の削減となった。
働き方改革	あり	現場での工種が 1 職種での作業の為、労働時間が削減された。
担い手確保	なし	熟練工を必要としない作業であった。
施工性	なし	冬季での施工、工事用道路を通行止とし施工した。
安全性	あり	仮設足場の削減
品質・維持管理性	あり	工場製作の為、現場での養生等が省略され硬化時のひび割れ等が抑制された。
環境	あり	・現場打ちではない為、残コン等が無くなる。 ・楊重作業期間が軽減される。
DX の推進	なし	プレキャスト製品の為、工場での環境条件やコンクリートの打設日時が確認できる。
工程短縮	あり	現場内では、想定で 30 日程度の工程短縮が図れた。
コスト	あり	工程短縮となることにより、水替え等の光熱費が削減された。
その他	なし	-



四国横断自動車道 旭野（その2）工事

株式会社竹中土木

◆工事基本情報

発注機関

高速道路会社

施工年度

2021 年度

◆プレキャスト基本情報

工種

ボックスカルバート

契約形態

当初設計

用途

水路

JIS 規格適用

なし

延長

6.00m

内空断面積

9.42 m²

現場打ちからの断面サイズ変更

なし

断面分割

あり

◆現場打ちとの比較（現場打ちを 1.0 として）

工程

—

労務

—

初期コスト

—

◆当初の施工条件

据付条件

開削（切梁）

ヤード

ある程度確保可能

アクセス性

普通

その他

—

◆導入の経緯、導入の概要、技術的課題など

導入の経緯

—

導入の概要

—

技術的課題

プレキャスト製品となることで、通常使用する 16~25t 揚重機械より能力のある 50t 揚重機（大型化）が必要となる。

その他課題

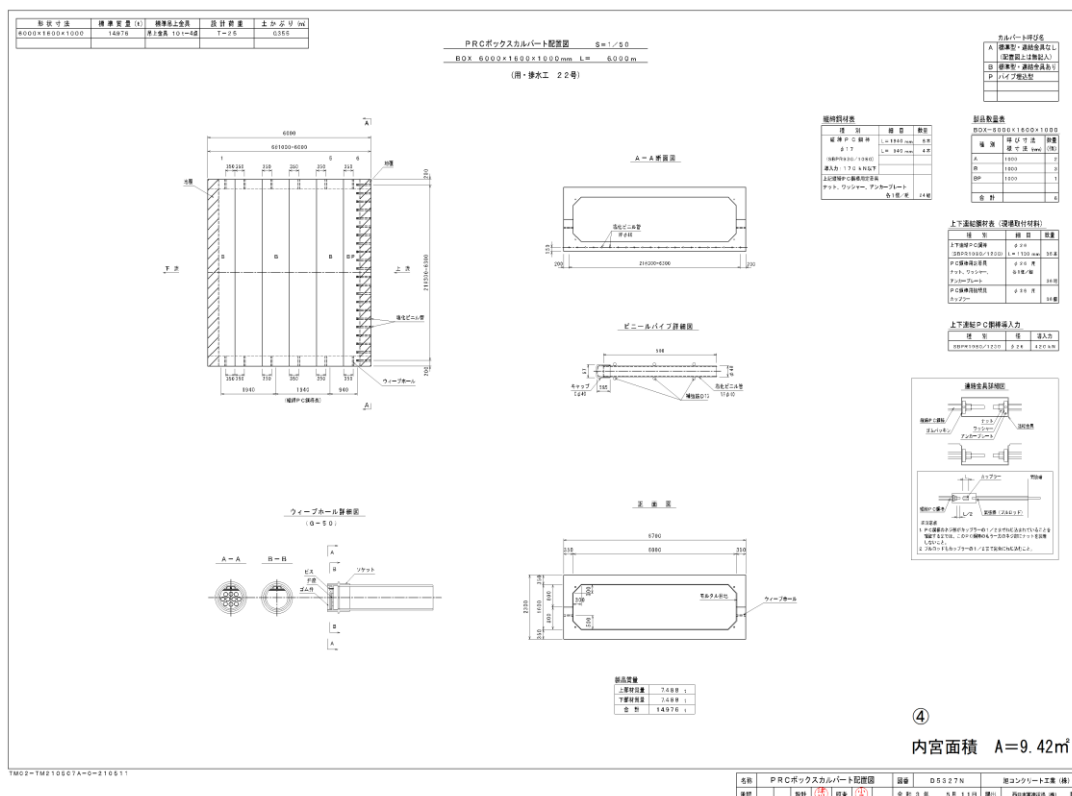
—

ICT 活用

なし —

◆プレキャスト導入の目的と効果

省人化・省力化	あり	1 職種での作業となるので、配置人員の削減となった。
働き方改革	あり	現場での工種が 1 職種での作業の為、労働時間が削減された。
担い手確保	なし	熟練工を必要としない作業であった。
施工性	なし	-
安全性	あり	仮設足場の削減
品質・維持管理性	あり	工場製作の為、現場での養生等が省略され硬化時のひび割れ等が抑制された。
環境	あり	<ul style="list-style-type: none"> 現場打ちではない為、残コン等が無くなる。 楊重作業期間が軽減される。
DX の推進	あり	プレキャスト製品の為、工場での環境条件やコンクリートの打設日時が確認できる。
工程短縮	あり	現場内では、想定で 30 日程度の工程短縮が図れた。
コスト	あり	工程短縮となることにより、水替え等の光熱費が削減された。
その他	なし	-



新名神高速道路 東畦野トンネル工事

株式会社奥村組

◆工事基本情報

発注機関	高速道路会社	施工年度	2014 年度
------	--------	------	---------

◆プレキャスト基本情報

工種	ボックスカルバート	契約形態	設計変更
用途	共同溝	JIS 規格適用	なし
延長	174.00m	内空断面積	8.90 m ²
現場打ちからの断面サイズ変更	なし	断面分割	あり

◆現場打ちとの比較（現場打ちを 1.0 として）

工程	—	労務	—	初期コスト	—
----	---	----	---	-------	---

◆当初の施工条件

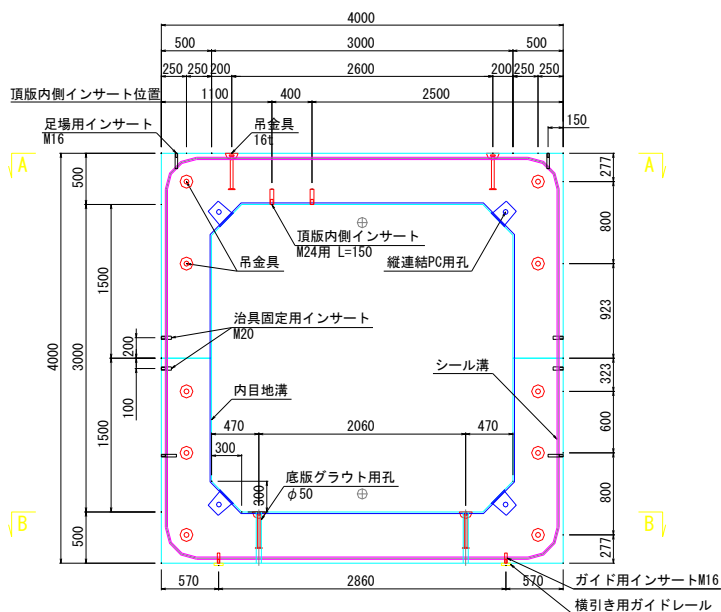
据付条件	明かり	ヤード	不足	アクセス性	不良
その他	—				

◆導入の経緯、導入の概要、技術的課題など

導入の経緯	交差物件の協議完了と盛土後のトンネル掘削開始工程を精査しプレキャスト構造物とした為
導入の概要	—
技術的課題	・施工ヤードが栈橋下の狭隘部であったため、ボックスの横引き方法を検討し、1ヶ所でのクレーン作業により上下の部材を組み立て、それを横引きすることで全体の施工を行った。
その他課題	・部材の規格化・標準化 ・プレキャスト活用に向けた設計変更要領などの整備
ICT 活用	なし —

◆プレキャスト導入の目的と効果

省人化・省力化	あり	<ul style="list-style-type: none"> ・型枠工・鉄筋工が現場で不要となったため省人化が図れた。 ・現場打ちに比べて現場での作業量が削減できたことから、配置人員が削減できた。
働き方改革	あり	<ul style="list-style-type: none"> ・生産性の向上に伴う労働人員の削減
担い手確保	なし	元々の現場打ちボックスカルバートは、特殊な施工環境ではなかったため、特殊技能はもともと不要だった。
施工性	あり	<ul style="list-style-type: none"> ・栈橋下での狭隘な施工ヤードであったため、プレキャストでレールでの横引工法を採用したことで、現場打ちに比べて施工性が向上
安全性	あり	<ul style="list-style-type: none"> ・栈橋下での狭隘なヤードで現場打ちを施工することがなくなったため、安全性が向上した。
品質・維持管理性	あり	<ul style="list-style-type: none"> ・現場打ち→工場製作に伴う品質・出来形の向上
環境	あり	<ul style="list-style-type: none"> ・現場打ちが削減できたことにより、戻りコン・残コンの減少に貢献
DXの推進	なし	不明
工程短縮	あり	<ul style="list-style-type: none"> ・施工延長が長いことから現場打ちと比較し、3か月程度の短縮が図れた。
コスト	なし	不明
その他	なし	—



全景写真



上部材設置状況

大和川線シールドトンネル工事

鹿島建設株式会社

◆工事基本情報

発注機関

高速道路会社

施工年度

2018 年度

◆プレキャスト基本情報

工種

ボックスカルバート

契約形態

設計変更

用途

道路

JIS 規格適用

—

延長

13.00m

内空断面積

7.50 m²

現場打ちからの断面サイズ変更

あり

断面分割

あり

◆現場打ちとの比較（現場打ちを 1.0 として）

工程

0.50

労務

—

初期コスト

—

◆当初の施工条件

据付条件

—

ヤード

不足

アクセス性

不良

その他

地下への揚重、シールドトンネル内での長距離横移動を要する。

◆導入の経緯、導入の概要、技術的課題など

導入の経緯

工程短縮のため指示された。

導入の概要

—

技術的課題

地下構造物のプレキャストの採用で、部材間の止水性確保の対策を要する。

その他課題

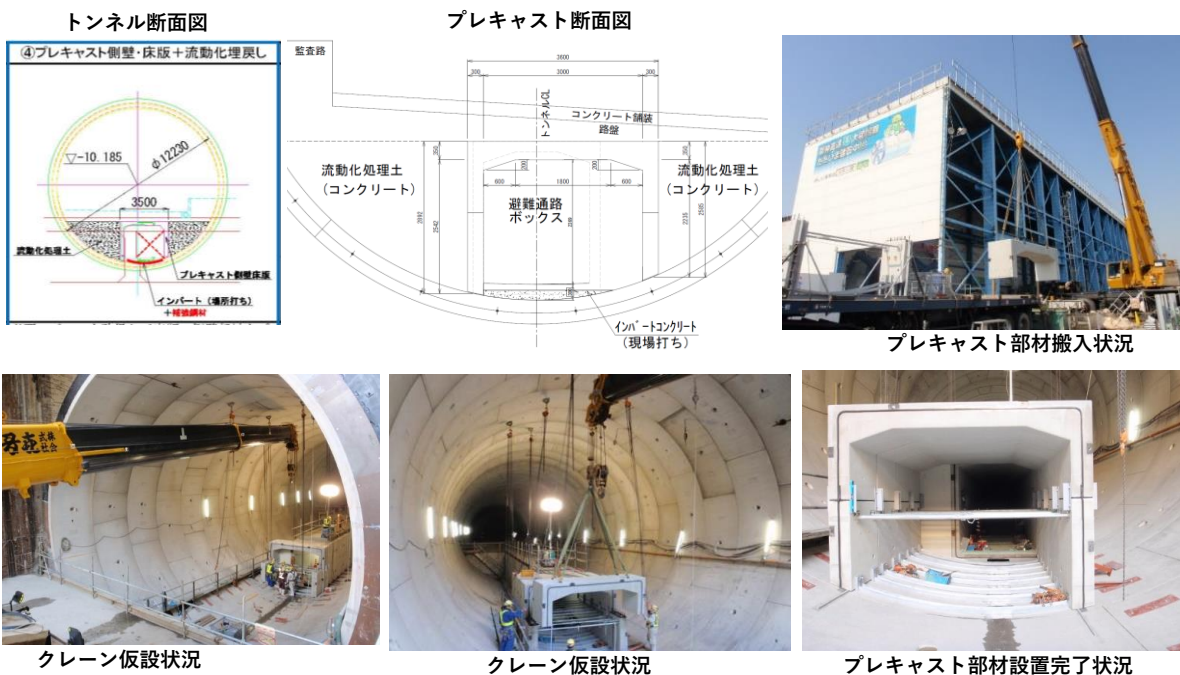
クレーンによる直接架設の計画で、重量制限で部材を、側壁とスラブで分割することとなった。分割部は剛構造でモルタル施工となったが、ピン結合構造での設計とすることで、現場施工の管理が簡易にできる。

ICT 活用

なし —

◆プレキャスト導入の目的と効果

省人化・省力化	あり	延長の長いシールドトンネル内の施工は、プレキャストの採用で躯体施工の多種の作業員を削減できることで、省人化ができた。
働き方改革	なし	—
担い手確保	なし	—
施工性	あり	シールドトンネル内の場所打ちコンクリート作業を少なくし、トンネルの作業動線への影響を削減できた。
安全性	あり	シールドトンネル内の場所打ちコンクリート作業を少なくし、トンネルの作業動線への影響を大幅に削減、災害発生リスクが低減できた。
品質・維持管理性	あり	コンクリート打設に替えて、プレキャストコンクリート製品とすることで、品質向上ができた。
環境	あり	現場打ちコンクリート躯体に替えて、プレキャストコンクリート製品とすることで、延長の長い構造物施工では、型枠廃材の削減に有効であった。
DXの推進	なし	—
工程短縮	あり	狭隘条件の施工で、現場打ちコンクリート施工との比較で、工程が半減できた。早期のトンネル内動線の確保は、全体工程の短縮に有効であった。
コスト	なし	—
その他	なし	—



四国横断自動車道 旭野工事

株式会社竹中土木

◆工事基本情報

発注機関

高速道路会社

施工年度

2020 年度

◆プレキャスト基本情報

工種

ボックスカルバート

契約形態

当初設計

用途

水路

JIS 規格適用

なし

延長

5.00m

内空断面積

7.32 m²

現場打ちからの断面サイズ変更

なし

断面分割

あり

◆現場打ちとの比較（現場打ちを 1.0 として）

工程

—

労務

—

初期コスト

—

◆当初の施工条件

据付条件

開削（切梁）

ヤード

十分確保可能

アクセス性

普通

その他

—

◆導入の経緯、導入の概要、技術的課題など

導入の経緯

—

導入の概要

—

技術的課題

プレキャスト製品となることで、通常使用する 16～25 t 揚重機械より能力のある 50t 揚重機械（大型化）が必要となる。

その他課題

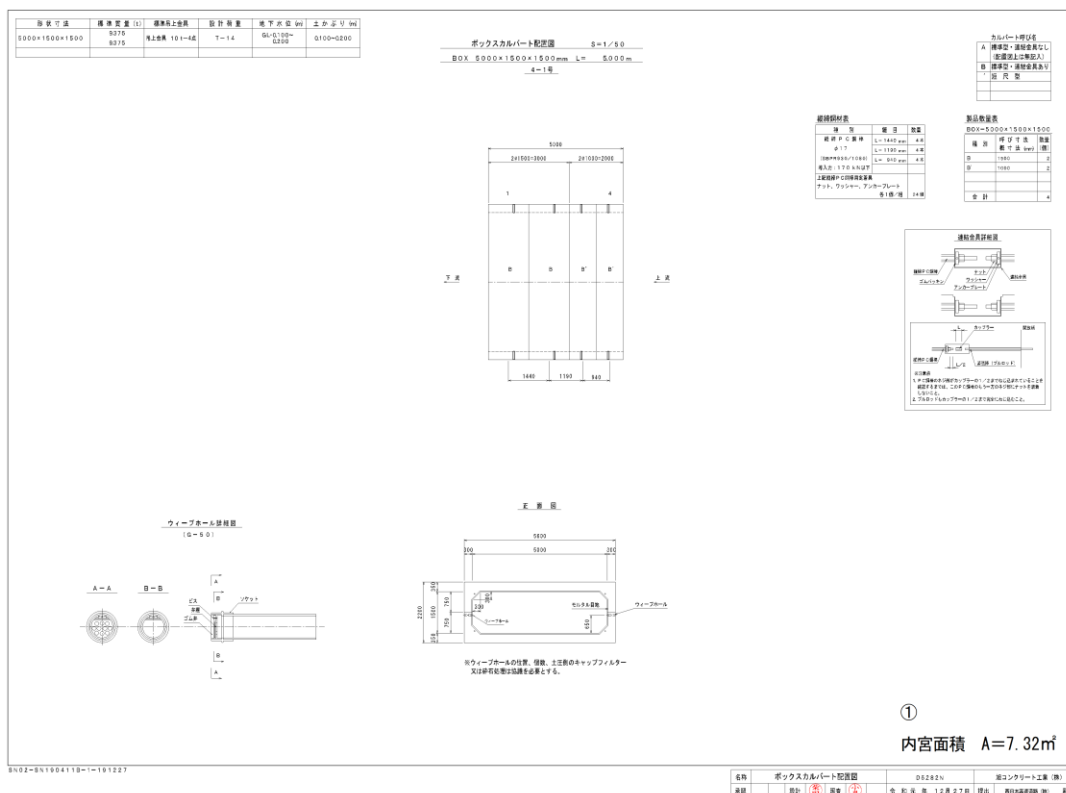
—

ICT 活用

なし —

◆プレキャスト導入の目的と効果

省人化・省力化	あり	1 職種での作業となるので、配置人員の削減となった。
働き方改革	あり	現場での工種が 1 職種での作業の為、労働時間が削減された。
担い手確保	なし	熟練工を必要としない作業であった。
施工性	なし	-
安全性	あり	仮設足場の削減
品質・維持管理性	あり	工場製作の為、現場での養生等が省略され硬化時のひび割れ等が抑制された。
環境	あり	<ul style="list-style-type: none"> 現場打ちではない為、残コン等が無くなる。 楊重作業期間が軽減される。
DX の推進	なし	プレキャスト製品の為、工場での環境条件やコンクリートの打設日時が確認できる。
工程短縮	あり	現場内では、想定で 20 日程度の工程短縮が図れた。
コスト	あり	工程短縮となることにより、水替え等の光熱費が削減された。
その他	なし	-



新名神高速道路高槻インターチェンジ工事

鹿島建設株式会社

◆工事基本情報

発注機関

高速道路会社

施工年度

2017 年度

◆プレキャスト基本情報

工種

ボックスカルバート

契約形態

設計変更

用途

道路

JIS 規格適用

—

延長

14.00m

内空断面積

6.80 m²

現場打ちからの断面サイズ変更

なし

断面分割

なし

◆現場打ちとの比較（現場打ちを 1.0 として）

工程

0.20

労務

—

初期コスト

—

◆当初の施工条件

据付条件

明かり

ヤード

不足

アクセス性

普通

その他

既設高架橋の桁下空間での施工

◆導入の経緯、導入の概要、技術的課題など

導入の経緯

工事着手後の現場条件が当初から変更になり、工事工程の対応で採用、指示された。

導入の概要

—

技術的課題

既設高架橋の桁下空間での施工で、プレキャスト製品設置のクレーン作業が制限されたが、フォークリフトを使用した横移動をすることで、正確な設置作業ができた。

その他課題

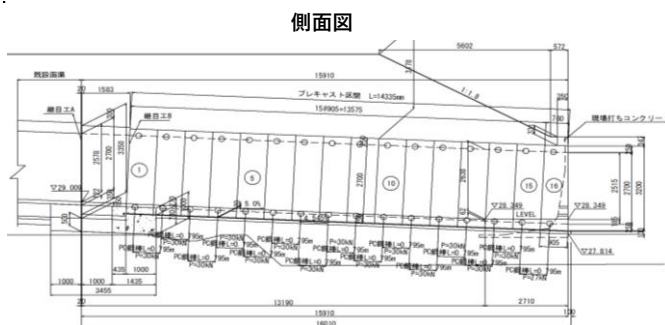
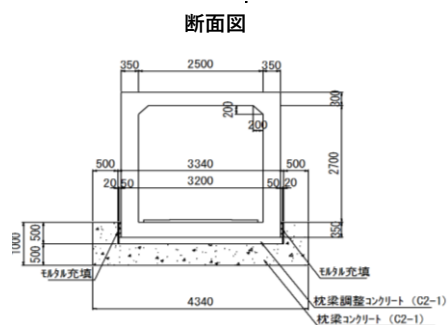
- ・ 設計変更での協議や調達の対応
- ・ 重量物施工に対しての、プレキャスト架設の施工計画

ICT 活用

なし —

◆プレキャスト導入の目的と効果

省人化・省力化	あり	広範囲のインターチェンジ工事で、現場打ち躯体施工が多くある中、プレキャストの採用で、作業員の調整が可能となり、省人化ができた。
働き方改革	あり	工程短縮により、作業労働時間の削減ができた。
担い手確保	なし	-
施工性	あり	既設躯体と隣接した、既設高架橋の桁下空間での施工で、狭隘な条件、建設機械の使用が制限された。
安全性	あり	狭隘部の施工で、現場打ちコンクリート躯体と比較して、足場等の仮設作業、足場作業を無くすことができ、安全性が向上できた。
品質・維持管理性	あり	狭隘部での条件が困難なコンクリート打設に替えて、プレキャストコンクリート製品とすることで、品質向上ができた。
環境	あり	近隣住民への騒音の影響が懸念される、施工場所であったが、プレキャストの採用で、騒音（仮設材組立、コンクリート打設等）が大幅に削減できた。
DXの推進	なし	-
工程短縮	あり	狭隘条件の施工で、現場打ちコンクリート施工との比較で、工程を1/5にできた。
コスト	なし	-
その他	なし	-



プレキャスト据付準備



プレキャスト荷降し



プレキャスト据付

常磐工区開削トンネル工事

鹿島建設株式会社

◆工事基本情報

発注機関

高速道路会社

施工年度

2018 年度

◆プレキャスト基本情報

工種

ボックスカルバート

契約形態

設計変更

用途

水路

JIS 規格適用

—

延長

72.00m

内空断面積

6.50 m²

現場打ちからの断面サイズ変更

あり

断面分割

なし

◆現場打ちとの比較（現場打ちを 1.0 として）

工程

0.30

労務

—

初期コスト

—

◆当初の施工条件

据付条件

明かり

ヤード

ある程度確保可能

アクセス性

不良

その他

—

◆導入の経緯、導入の概要、技術的課題など

導入の経緯

工程短縮のため指示された。

導入の概要

—

技術的課題

・地下構造物におけるプレキャストの採用は、部材間の止水性確保の対策を要する。
・作業ヤードに据付可能な揚重機と PCa 部材の重量の関係により、PCa 部材の分割数が決定となるため、断面内・外での接手の新技術、並びに PCa 部材の軽量化が求められる。

その他課題

本施工では、荷取り時に重量物となる PCa 部材の反転や回転が生じないように（荷取りした状態で設置できるように）運搬車両への積載方向を指示し、現場での作業を最適化し設置効率を向上させた。部材の積載姿についても検討することで更なる施工効率の向上が可能。また据付作業は繰り返しとなるため無人化施工（遠隔操作、AI による完全自動化）の技術導入が求められる。

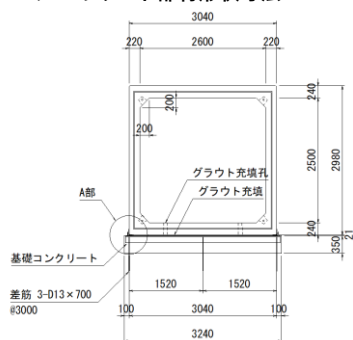
ICT 活用

なし —

◆プレキャスト導入の目的と効果

省人化・省力化	あり	延長が長く、連続した同一形状の Box 型水路構造物を、現場打ちコンクリート施工からプレキャスト工法で施工することで、躯体工に係る多種の作業員を削減し、省人化できた。
働き方改革	なし	-
担い手確保	なし	-
施工性	あり	PCa 部材設置部近傍は、高速道路構築工事の作業動線であり、クレーンでの直接据付が困難であった。そのため、施工端部 1 箇所から PCa 部材を投入し、横引き工法（マルチスライド工法：鋼球による横引き）で所定の場所に運搬・据付を実施した。
安全性	あり	長い水路延長での現場打ちコンクリート作業をなくすことで、墜落転落等の災害リスクが高い足場上での作業を無くした。また、高速道路構築工事等へ作業動線を確保し、他関連作業の資材搬入等の安全性を向上できた。
品質・維持管理性	あり	現場施工条件（現場打ちコンクリート、Box 型水路）での施工品質トラブルのリスクを、工場製品のプレキャストとすることで回避した。
環境	あり	延長が長く、同一形状の Box 型水路構造物を、現場打ちコンクリート施工からプレキャスト製品に変更することで、型枠廃材の削減に有効であった。
DX の推進	なし	-
工程短縮	あり	狭隘部での施工条件で、現場打ちコンクリート施工と比較し、工程が 1/3 にできた。早期に水路の施工を完了することで、次工程の高速道路ランプ施工に着手でき、全体の工期短縮に有効であった。
コスト	なし	-
その他	なし	-

プレキャスト部材形状寸法



プレキャスト部材搬入状況



プレキャスト部材設置状況



プレキャスト部材横引状況



プレキャスト部材設置完了

新東名高速道路 清水地区盛土のり面災害復旧工事

株式会社熊谷組

◆工事基本情報

発注機関

高速道路会社

施工年度

2016 年度

◆プレキャスト基本情報

工種

ボックスカルバート

契約形態

当初設計

用途

水路

JIS 規格適用

あり

延長

22.00m

内空断面積

6.00 m²

現場打ちからの断面サイズ変更

なし

断面分割

なし

◆現場打ちとの比較（現場打ちを 1.0 として）

工程

0.60

労務

—

初期コスト

1.70

◆当初の施工条件

据付条件

明かり

ヤード

ある程度確保可能

アクセス性

普通

その他

一般車両通行止めにて施工

◆導入の経緯、導入の概要、技術的課題など

導入の経緯

施工にあたり一般道路を通行止めにする必要。一般道路の通行止めを最小期間とするため、工程短縮を目的に採用。

導入の概要

—

技術的課題

特になし。

その他課題

当初設計通りの施工だったため、特になし。

ICT 活用

なし —

◆プレキャスト導入の目的と効果

省人化・省力化	あり	型枠工・鉄筋工が現場で不要になったため、省人化が図れたと思う。
働き方改革	あり	労働時間削減につながった。
担い手確保	なし	特殊な施工環境でなかったため、特殊技能はもともと不要だった。
施工性	あり	仮設足場スペース等の掘削幅削減により施工ヤードを削減できた。
安全性	あり	仮設足場を削減できた。
品質・維持管理性	なし	初期ひび割れを抑制できたと考えている。
環境	あり	戻りコン・残コンの減少につながった。
DXの推進	なし	-
工程短縮	あり	養生期間短縮を含め、想定で30日程度の工程短縮が図れた。
コスト	なし	-
その他	なし	-



東京外環自動車道市川中工事

鹿島建設株式会社

◆工事基本情報

発注機関

高速道路会社

施工年度

2017 年度

◆プレキャスト基本情報

工種

ボックスカルバート

契約形態

設計変更

用途

道路

JIS 規格適用

—

延長

88.60m

内空断面積

5.00 m²

現場打ちからの断面サイズ変更

なし

断面分割

あり

◆現場打ちとの比較（現場打ちを 1.0 として）

工程

0.60

労務

—

初期コスト

—

◆当初の施工条件

据付条件

開削（切梁）

ヤード

ある程度確保可能

アクセス性

普通

その他

切梁開削内地下勾配部での施工

◆導入の経緯、導入の概要、技術的課題など

導入の経緯

工事着手後の現場条件が当初から変更になり、工程短縮のため変更

導入の概要

—

技術的課題

開削切梁下でのプレキャスト部材の据え付けで、配置を考慮し切梁位置を決定。クレーン揚重では、下部からの順序での施工となり、部材の配置は切梁下への部材投入と、据え付けで吊り替えが必要となった。

その他課題

地下水の高い場所でのプレキャストの適用で、部材間に水膨張ゴムの配置、外部防水の施工で、入念な止水対策を実施した。

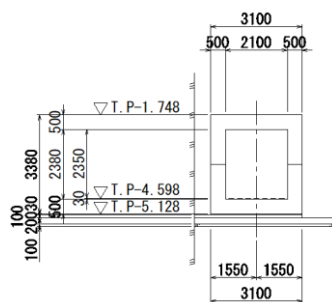
ICT 活用

なし —

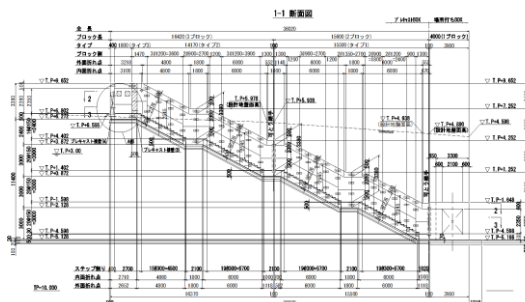
◆プレキャスト導入の目的と効果

省人化・省力化	あり	施工延長の長い大規模な広範囲の地下道路工事で、現場打ち躯体施工が多くある中、プレキャストの採用で、作業員の調整が可能となり、省人化ができた。
働き方改革	あり	躯体工の作業の削減、現場省力化への取り組みとして、関係各所へ発信した。
担い手確保	なし	-
施工性	あり	狭隘な開削切梁下での場所打ち躯体の階段構造物の施工は資材置き場等が無く煩雑となることが予想される。
安全性	あり	土留間や切梁下なので支障物と近接した狭隘な場所での、鉄筋、型枠組立・解体作業が軽減できたために、災害リスクが低減できた。
品質・維持管理性	あり	狭隘な場所でのコンクリート作業が省略、プレキャストコンクリートとすることで、品質のよい構造物が精度よく施工することができた。
環境	なし	-
DXの推進	なし	-
工程短縮	あり	地下道路躯体から地上までの、深度があり延長の長い階段構造物の場所打ち施工は手間を要するので、プレキャストの採用が工程に有利となる。
コスト	なし	-
その他	-	-

断面図



側面図



プレキャスト部材搬入



プレキャスト部材設置



プレキャスト部材設置



プレキャスト部材設置

四国横断自動車道 旭野工事

株式会社竹中土木

◆工事基本情報

発注機関

高速道路会社

施工年度

2021 年度

◆プレキャスト基本情報

工種

ボックスカルバート

契約形態

設計変更

用途

その他

JIS 規格適用

なし

延長

30.13m

内空断面積

4.92 m²

現場打ちからの断面サイズ変更

あり

断面分割

なし

◆現場打ちとの比較（現場打ちを 1.0 として）

工程

0.30

労務

—

初期コスト

—

◆当初の施工条件

据付条件

明かり

ヤード

十分確保可能

アクセス性

普通

その他

—

◆導入の経緯、導入の概要、技術的課題など

導入の経緯

現場打ちで設計されていたが、盛土沈下収束時期が遅れたため、工程が遅延し、また引渡し時期が決まっていた為、プレキャストを採用した。

導入の概要

—

技術的課題

プレキャスト製品となることで、通常使用する 16~25t 揚重機械より能力のある 50t 揚重機（大型化）が必要となる。
盛土上での据付作業の為、製品搬入時、工事用道路の勾配を考慮する必要がある。

その他課題

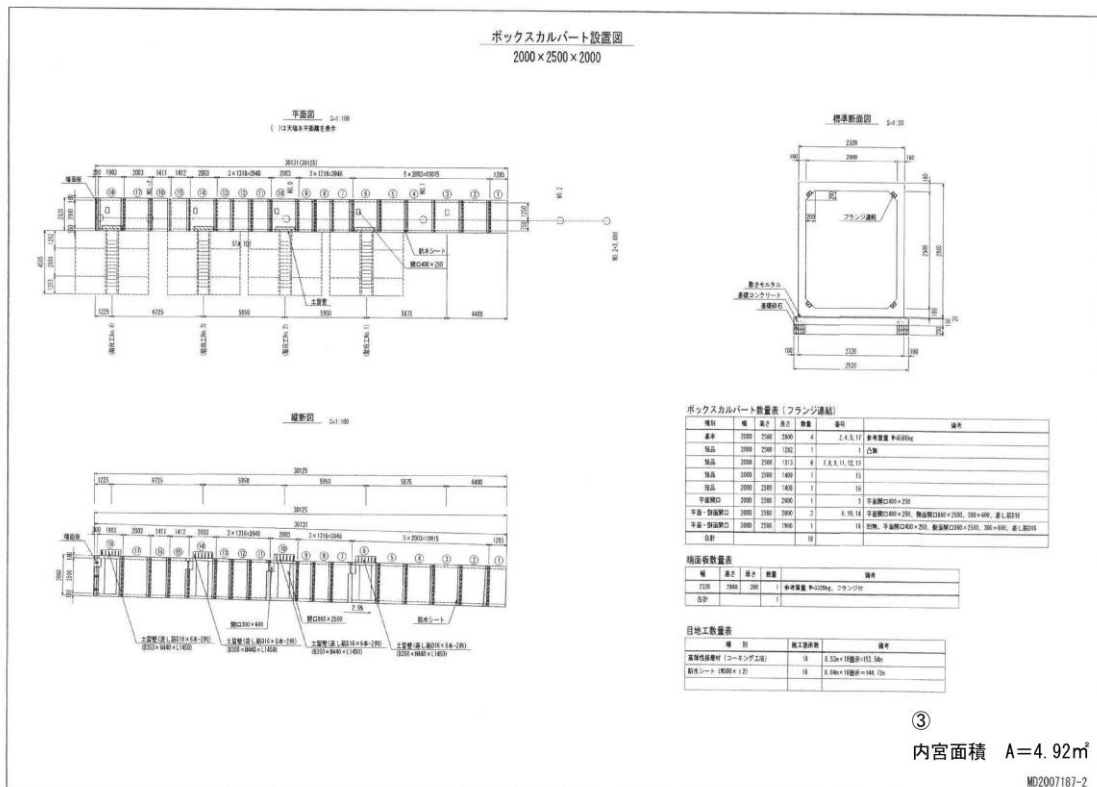
—

ICT 活用

なし —

◆プレキャスト導入の目的と効果

省人化・省力化	あり	1 職種での作業となるので、配置人員の削減となった。
働き方改革	あり	現場での工種が 1 職種での作業の為、労働時間が削減された。
担い手確保	なし	熟練工を必要としない作業であった。
施工性	なし	-
安全性	あり	仮設足場の削減
品質・維持管理性	あり	工場製作の為、現場での養生等が省略され硬化時のひび割れ等が抑制された。
環境	あり	・現場打ちではない為、残コン等が無くなる。 ・楊重作業期間が軽減される。
DX の推進	なし	プレキャスト製品の為、工場での環境条件やコンクリートの打設日時が確認できる。
工程短縮	あり	現場内では、想定で 30 日程度の工程短縮が図れた。
コスト	あり	工程短縮となることにより、水替え等の光熱費が削減された。
その他	なし	-



北海道横断自動車道塩谷工事

三井住友建設株式会社

◆工事基本情報

発注機関

高速道路会社

施工年度

2018 年度

◆プレキャスト基本情報

工種

ボックスカルバート

契約形態

当初設計

用途

共同溝

JIS 規格適用

あり

延長

31.60m

内空断面積

4.76 m²

現場打ちからの断面サイズ変更

なし

断面分割

なし

◆現場打ちとの比較（現場打ちを 1.0 として）

工程

0.70

労務

0.70

初期コスト

1.70

◆当初の施工条件

据付条件

明かり

ヤード

ある程度確保可能

アクセス性

良好

その他

—

◆導入の経緯、導入の概要、技術的課題など

導入の経緯

—

導入の概要

—

技術的課題

特になし

その他課題

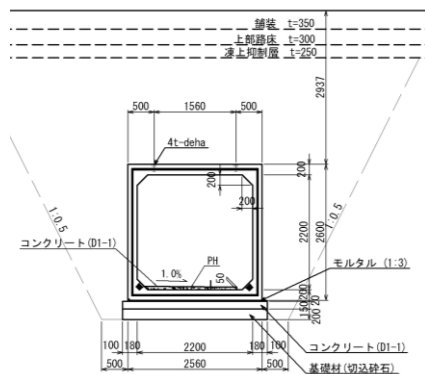
労務状況の逼迫や工程短縮に対する要求が増加している状況にあり、これらの対策として有効な手段の一つであるが、費用は現場打ちと比べて高い。LCC や環境面での優位性もあるため、積極的な導入を望む。

ICT 活用

なし —

◆プレキャスト導入の目的と効果

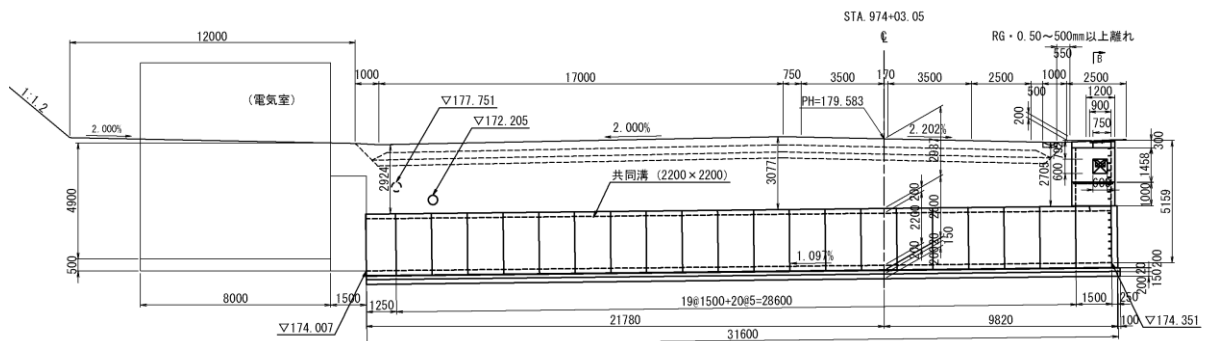
省人化・省力化	あり	型枠・鉄筋の組立作業が不要
働き方改革	あり	工程の短縮、養生及び管理が不要
担い手確保	あり	施工に経験のある技能工の必要数を減らすことができる
施工性	なし	-
安全性	あり	作業足場が不要となり、労働災害の発生リスクを低減
品質・維持管理性	あり	ひび割れの抑制
環境	あり	材料の現場搬入台数、回数を削減できる
DXの推進	なし	-
工程短縮	あり	2週間程度の工程短縮
コスト	あり	工場製品は現場打ちに比べ品質・耐久性が高い
その他	あり	-



共同溝 数量表

種別	規格寸法	単位	数量	摘要
構造物掘削	普通部	m ³	987.2	
基礎材	切込砕石	m ³	17.5	
コンクリート	D1-1	m ³	16.3	
モルタル	1:3	m ³	1.8	
型枠	D	m ²	17.9	
ボックスカルバート工	L=1.500m W=7.090kg S:標準	個	19	
内空2.20×2.20	L=1.500m W=6.070kg B:役物	m	1	
	L=1.250m W=5.790kg C:役物	m	1	
擁壁	2.56m×2.60m t=0.25m W=4.160kg	枚	1	
縦孔				
頂版スラブ	1.80m×1.80m t=0.281m W=1.966kg	枚	1	
ボックス中間部	内空1.50×1.50 H=1.458 W=3.673kg	個	1	
	内空1.50×1.50 H=1.000 W=2.388kg	m	1	
マンホールふた工	φ750	m	1	SI-5
足掛金物工	D16×800	本	17	

縦断面図 S:1:250



北陸新幹線、敦賀駅高架橋他

株式会社竹中土木

◆工事基本情報

発注機関

JRTT

施工年度

2020 年度

◆プレキャスト基本情報

工種

ボックスカルバート

契約形態

当初設計

用途

共同溝

JIS 規格適用

なし

延長

26.30m

内空断面積

11.60 m²

現場打ちからの断面サイズ変更

なし

断面分割

あり

◆現場打ちとの比較（現場打ちを 1.0 として）

工程

0.50

労務

0.70

初期コスト

—

◆当初の施工条件

据付条件

明かり

ヤード

不足

アクセス性

不良

その他

—

◆導入の経緯、導入の概要、技術的課題など

導入の経緯

—

導入の概要

—

技術的課題

新幹線高架橋下での施工であった為空頭に制限がある事とクレーンヤードが確保できなかったため、エアークャスター工法で実施した。
エアークャスター工法の為に基礎コンクリート時の段取り作業に多少時間を要した。

その他課題

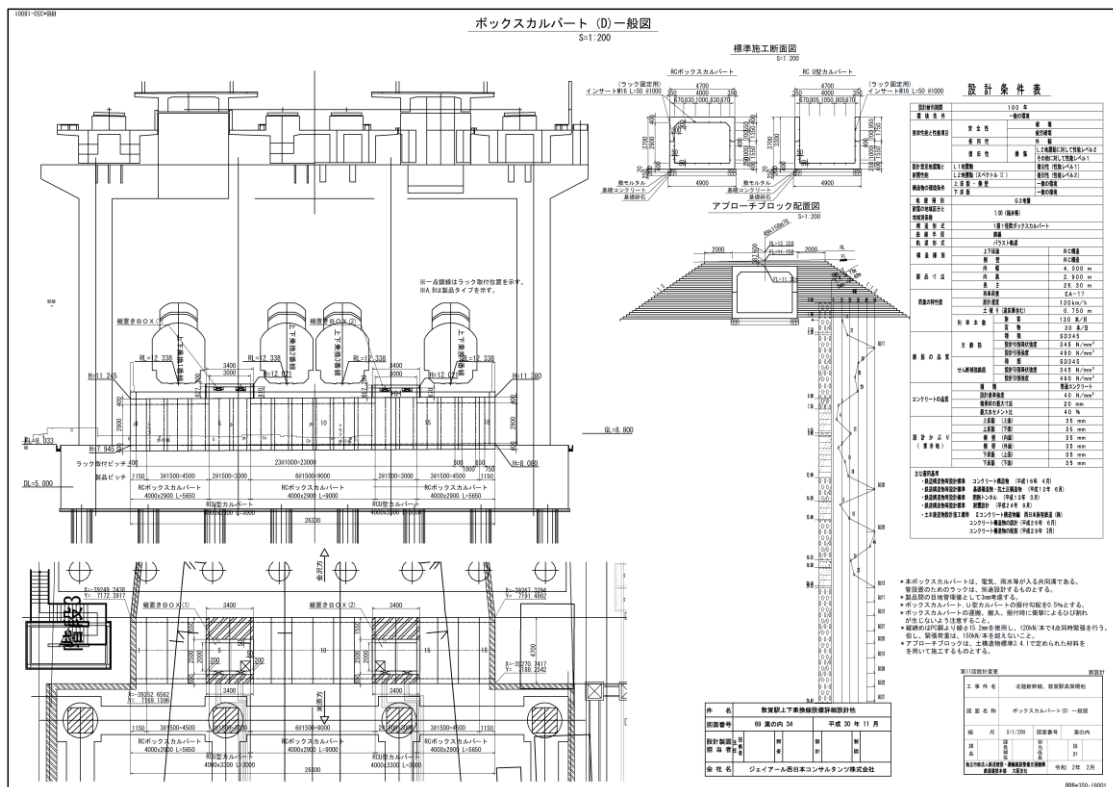
点検孔においてプレキャストの縦置き BOX を採用したが、施工が困難であった。

ICT 活用

なし —

◆プレキャスト導入の目的と効果

省人化・省力化	あり	配置人数の削減 品質管理項目の削減 補修作業の減少
働き方改革	なし	-
担い手確保	あり	鉄筋工・型枠工・普通作業員（コンクリート打設）の削減 特殊作業員（専門職）の確保
施工性	あり	新幹線高架橋下での施工。クレーンでの施工が無理でエア ーキャスト工法で施工
安全性	あり	仮設足場を最小限で実施。 高所作業の削減。
品質・維持管理性	あり	JR 在来線下構造物の為、鉄道荷重を考慮した設計。
環境	あり	産業廃棄物削減
DX の推進	なし	-
工程短縮	あり	想定で 30 日程度の工程短縮が図れた。
コスト	なし	-
その他	なし	-



九州新幹線（西九州）、松原高架橋他

五洋建設株式会社

◆工事基本情報

発注機関

JRTT

施工年度

2018 年度

◆プレキャスト基本情報

工種

ボックスカルバート

契約形態

当初設計

用途

道路

JIS 規格適用

あり

延長

8.00m

内空断面積

9.00 m²

現場打ちからの断面サイズ変更

なし

断面分割

なし

◆現場打ちとの比較（現場打ちを 1.0 として）

工程

0.50

労務

—

初期コスト

—

◆当初の施工条件

据付条件

明かり

ヤード

ある程度確保可能

アクセス性

普通

その他

—

◆導入の経緯、導入の概要、技術的課題など

導入の経緯

—

導入の概要

—

技術的課題

—

その他課題

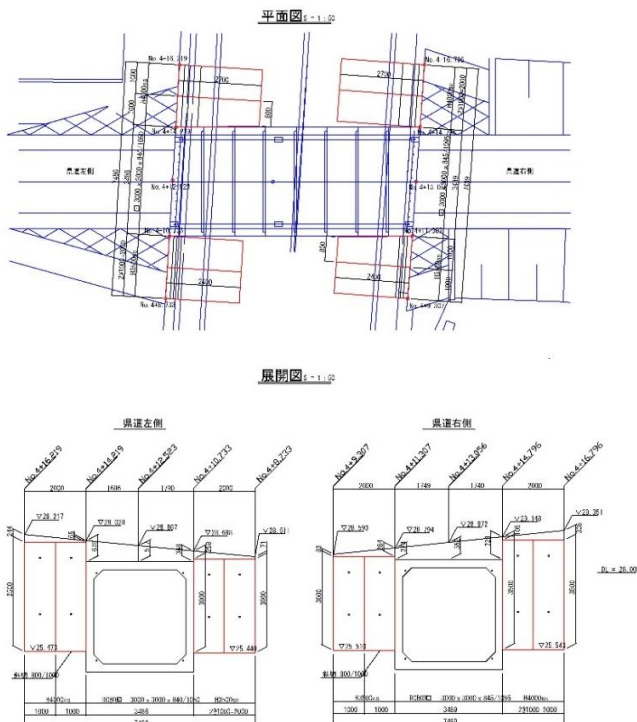
重量物の取扱いにともなう、使用機械の大型化

ICT 活用

なし —

◆プレキャスト導入の目的と効果

省人化・省力化	あり	配置人数の削減
働き方改革	あり	労働時間削減
担い手確保	あり	特殊技能の削減
施工性	あり	資材置き場の削減
安全性	あり	仮設規模の減少
品質・維持管理性	あり	経年劣化の抑制
環境	あり	残コンの削減
DXの推進	なし	—
工程短縮	あり	施工期間の短縮
コスト	なし	—
その他	なし	—



吹田（信）新山田川B補修他工事

東洋建設株式会社

◆工事基本情報

発注機関

JRTT

施工年度

2012 年度

◆プレキャスト基本情報

工種

ボックスカルバート

契約形態

設計変更

用途

その他

JIS 規格適用

あり

延長

10.00m

内空断面積

9.00 m²

現場打ちからの断面サイズ変更

なし

断面分割

あり

◆現場打ちとの比較（現場打ちを 1.0 として）

工程

—

労務

—

初期コスト

—

◆当初の施工条件

据付条件

開削（切梁）

ヤード

不明

アクセス性

不明

その他

関係機関との協議により追加工種

◆導入の経緯、導入の概要、技術的課題など

導入の経緯

貨物線近傍で掘削幅を確保できない条件下のため、プレキャスト工法が採用された。

導入の概要

—

技術的課題

重量物を据え付けることとなる為、均しコンクリートや敷モルタルの精度が必要となる。

その他課題

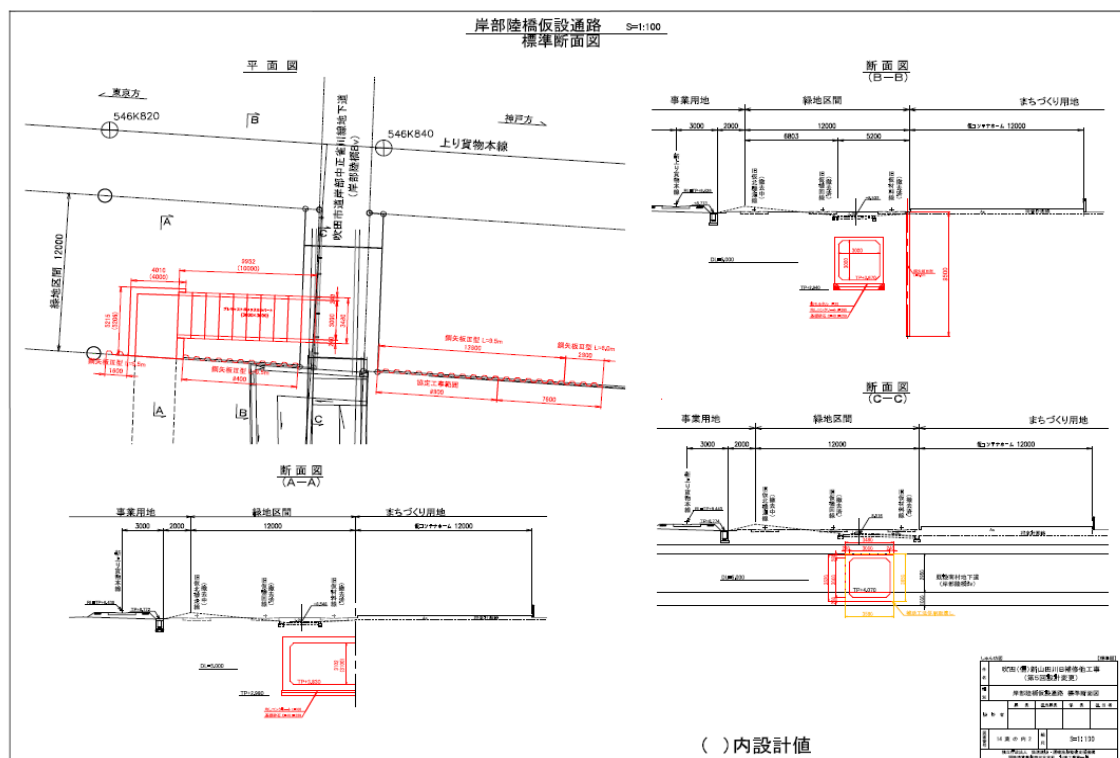
工程・近接施工といった条件が伴わないと、なかなか、積極的に採用されない感がある。

ICT 活用

なし —

◆プレキャスト導入の目的と効果

省人化・省力化	あり	担当工種職員として1～2名で対応、可能となった。 また、型枠工等作業員の省力化にも繋がったと考える。
働き方改革	なし	プレキャストを使うこと前提で、他の事業工程も組み合わせていたため、休日・閉所日増には繋がらなかった。
担い手確保	あり	型枠工・鉄筋工等といった特殊技能を必要とする機会が減り、労務人員の削減に繋がった。
施工性	あり	工程を短縮でき、隣接する各種の事業工程との調整が容易となった。
安全性	あり	足場が少なく済み、高所作業の時間が短縮でき、墜落・転落のリスク機会を低減できた。
品質・維持管理性	あり	初期ひび割れの抑制できたと考える。
環境	あり	戻りコン・残コンの減少
DXの推進	なし	特になし
工程短縮	あり	各種の事業工程が絡み合った中で、プレキャストBOXを採用することで、解消できた。
コスト	なし	特になし
その他	あり	打ち継ぎ箇所が少ないので、比較的漏水等の心配をしなくて良い。



吹田(信)路盤新設他 5 工事

前田建設工業株式会社

◆工事基本情報

発注機関

JRTT

施工年度

2012 年度

◆プレキャスト基本情報

工種

ボックスカルバート

契約形態

当初設計

用途

水路

JIS 規格適用

あり

延長

4.00m

内空断面積

4.84 m²

現場打ちからの断面サイズ変更

なし

断面分割

なし

◆現場打ちとの比較（現場打ちを 1.0 として）

工程

—

労務

—

初期コスト

—

◆当初の施工条件

据付条件

明かり

ヤード

ある程度確保可能

アクセス性

普通

その他

—

◆導入の経緯、導入の概要、技術的課題など

導入の経緯

—

導入の概要

—

技術的課題

—

その他課題

—

ICT 活用

なし —

◆プレキャスト導入の目的と効果

省人化・省力化	-	-
働き方改革	-	-
担い手確保	-	-
施工性	-	-
安全性	あり	仮設足場が不要
品質・維持管理性	-	-
環境	-	-
DXの推進	-	-
工程短縮	あり	当初設計であったので比較はできないが、工程短縮は養生期間等がない分短縮になったと推定される。
コスト	-	-
その他	-	-

北陸新幹線、敦賀駅高架橋他

株式会社竹中土木

◆工事基本情報

発注機関

JRTT

施工年度

2020 年度

◆プレキャスト基本情報

工種

ボックスカルバート

契約形態

当初設計

用途

共同溝

JIS 規格適用

なし

延長

37.70m

内空断面積

4.20 m²

現場打ちからの断面サイズ変更

なし

断面分割

なし

◆現場打ちとの比較（現場打ちを 1.0 として）

工程

0.50

労務

0.70

初期コスト

—

◆当初の施工条件

据付条件

明かり

ヤード

不足

アクセス性

不良

その他

—

◆導入の経緯、導入の概要、技術的課題など

導入の経緯

—

導入の概要

—

技術的課題

新幹線高架橋下での施工であった為空頭に制限がある事とクレーンヤードが確保できなかったため、エアークャスター工法で実施した。
エアークャスター工法の為に基礎コンクリート時の段取り作業に多少時間を要した。

その他課題

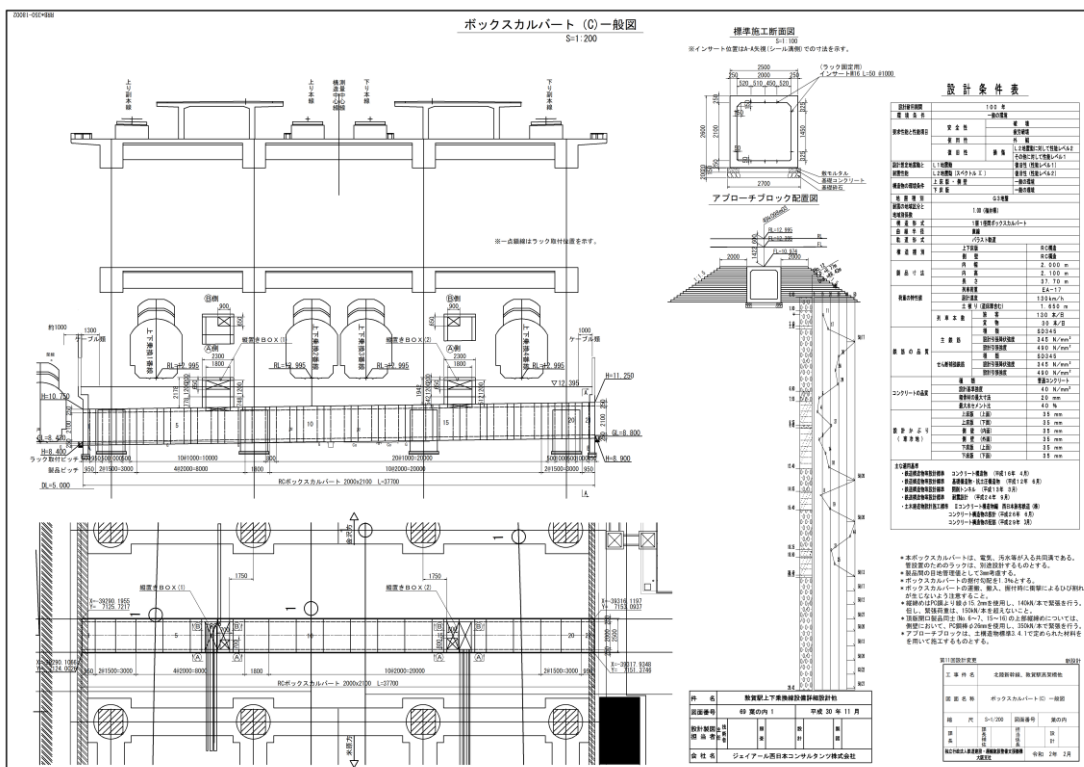
点検孔においてプレキャストの縦置き BOX を採用したが、施工が困難であった。

ICT 活用

なし —

◆プレキャスト導入の目的と効果

省人化・省力化	あり	配置人数の削減 品質管理項目の削減 補修作業の減少
働き方改革	なし	-
担い手確保	あり	鉄筋工・型枠工・普通作業員（コンクリート打設）の削減 特殊作業員（専門職）の確保
施工性	あり	新幹線高架橋下での施工。クレーンでの施工が無理でエアークャスター工法で施工
安全性	あり	仮設足場を最小限で実施。 高所作業の削減。
品質・維持管理性	あり	JR 在来線下構造物の為、鉄道荷重を考慮した設計。
環境	あり	産業廃棄物削減
DXの推進	なし	-
工程短縮	あり	想定で30日程度の工程短縮が図れた。
コスト	なし	-
その他	なし	-



信越線宮内・長岡間柿川放水路新設 1 工区

清水建設株式会社

◆工事基本情報

発注機関

鉄道会社

施工年度

2014 年度

◆プレキャスト基本情報

工種

ボックスカルバート

契約形態

当初設計

用途

水路

JIS 規格適用

なし

延長

170.00m

内空断面積

11.50 m²

現場打ちからの断面サイズ変更

なし

断面分割

なし

◆現場打ちとの比較（現場打ちを 1.0 として）

工程

0.17

労務

0.18

初期コスト

1.81

◆当初の施工条件

据付条件

明かり

ヤード

ある程度確保可能

アクセス性

良好

その他

営業線近接

◆導入の経緯、導入の概要、技術的課題など

導入の経緯

—

導入の概要

—

技術的課題

- ・得意先と事前に検査項目を決めておく必要がある。
- ・衝撃を受けると角欠けを起こしやすいため、事前の対策が必要となる。
- ・プレキャストボックス施工空間確保のため、土留支保工、作業構台の計画を事前に検討しておく必要がある。

その他課題

- ・輸送計画（道路の高さ制限、積雪時のルート）
- ・揚重計画（大型クレーン選定、ヤード確保）

ICT 活用

なし —

◆プレキャスト導入の目的と効果

省人化・省力化	あり	<p>型枠工・鉄筋工・足場工が現場で不要となったため省人化が図れた。</p> <p>検測簿（鉄筋・型枠・コンクリート）作成、写真管理を削減できた。</p> <p>足場不要のため、掘削面積（用地買収面積）を削減できた。</p>
働き方改革	なし	<p>施工期間が短縮できたため、土日閉所を確保できた。</p>
担い手確保	なし	—
施工性	あり	<p>寒冷地だったが冬期施工を実現</p>
安全性	あり	<ul style="list-style-type: none"> ・鉄筋、型枠、仮設足場が削減となり、総工数が減るため安全性が増す。 ・地下空間で狭隘な作業場所での工種が減るため安全性が増す。
品質・維持管理性	あり	<p>積雪地域の冬季施工でも、天候に左右されず良質な品質が確保できる。</p>
環境	あり	<p>木材の産廃（型枠材）なし。残コンなし</p>
DXの推進	なし	—
工程短縮	あり	<p>コンサルの事前比較検討で、0.17</p>
コスト	なし	—
その他	—	—



椋川ダム本体建設工事

大成建設株式会社

◆工事基本情報

発注機関

地方自治体

施工年度

2017 年度

◆プレキャスト基本情報

工種

ボックスカルバート

契約形態

設計変更

用途

水路

JIS 規格適用

—

延長

24.00m

内空断面積

12.00 m²

現場打ちからの断面サイズ変更

なし

断面分割

あり

◆現場打ちとの比較（現場打ちを 1.0 として）

工程

0.40

労務

—

初期コスト

—

◆当初の施工条件

据付条件

開削（切梁）

ヤード

十分確保可能

アクセス性

普通

その他

—

◆導入の経緯、導入の概要、技術的課題など

導入の経緯

次工程を設計工程の期日に間に合わせるためには、当該施工箇所をプレキャスト化して工程短縮する必要があった。

導入の概要

ボックスカルバートを現場打ちする場合、背面に足場や通路などを設けるための空間を確保する必要がある。そのため、現場打ちが完了するまで、次工程のダムコンクリート打設（左岸）の施工に必要な道路盛土を設置することができなくなり、ダムコンクリートの打設を一旦休止することとなる。プレキャスト化することにより工程短縮ができ、これを回避することができた。

技術的課題

—

その他課題

—

ICT 活用

なし —

◆プレキャスト導入の目的と効果

省人化・省力化	あり	プレキャスト工法を採用することによる工程短縮の効果により、省力化に大きく貢献した。
働き方改革	あり	当該工事に係る準備（図面確認・材料発注・下請負業者打合せ）を含めると、働き方改革への効果は多分にあった。
担い手確保	なし	－
施工性	なし	－
安全性	あり	足場上での型枠・鉄筋・コンクリート打設といった高所作業のほか、ボックスカルバート内部における支保工作業がなくなったことで安全性が大きく向上した。
品質・維持管理性	あり	現場打ちの場合は、ひびわれ発生抑制の観点から養生や脱型のタイミングなど細かな配慮が必要となるが、PCa 製品にすることで、搬入時のコンクリート製品としての品質確保が容易となった。
環境	なし	－
DX の推進	なし	－
工程短縮	あり	施工期間の短縮に大きな効果があった。
コスト	あり	当該工事の工期が短縮できたことにより、全体工程も短縮できた。これによるコスト縮減効果があった。
その他	－	－



鳥羽水環境保全センター 塩素混和池築造工事

株式会社鴻池組

◆工事基本情報

発注機関

地方自治体

施工年度

2022 年度

◆プレキャスト基本情報

工種

ボックスカルバート

契約形態

当初設計

用途

水路

JIS 規格適用

なし

延長

22.50m

内空断面積

8.46 m²

現場打ちからの断面サイズ変更

なし

断面分割

あり

◆現場打ちとの比較（現場打ちを 1.0 として）

工程

—

労務

—

初期コスト

—

◆当初の施工条件

据付条件

明かり

ヤード

ある程度確保可能

アクセス性

普通

その他

片側からの施工→エアーキャスター工法採用

◆導入の経緯、導入の概要、技術的課題など

導入の経緯

—

導入の概要

—

技術的課題

・重機据付箇所が限られており、片側からの投入となるため、エアーキャスター工法にてスライド施工する

その他課題

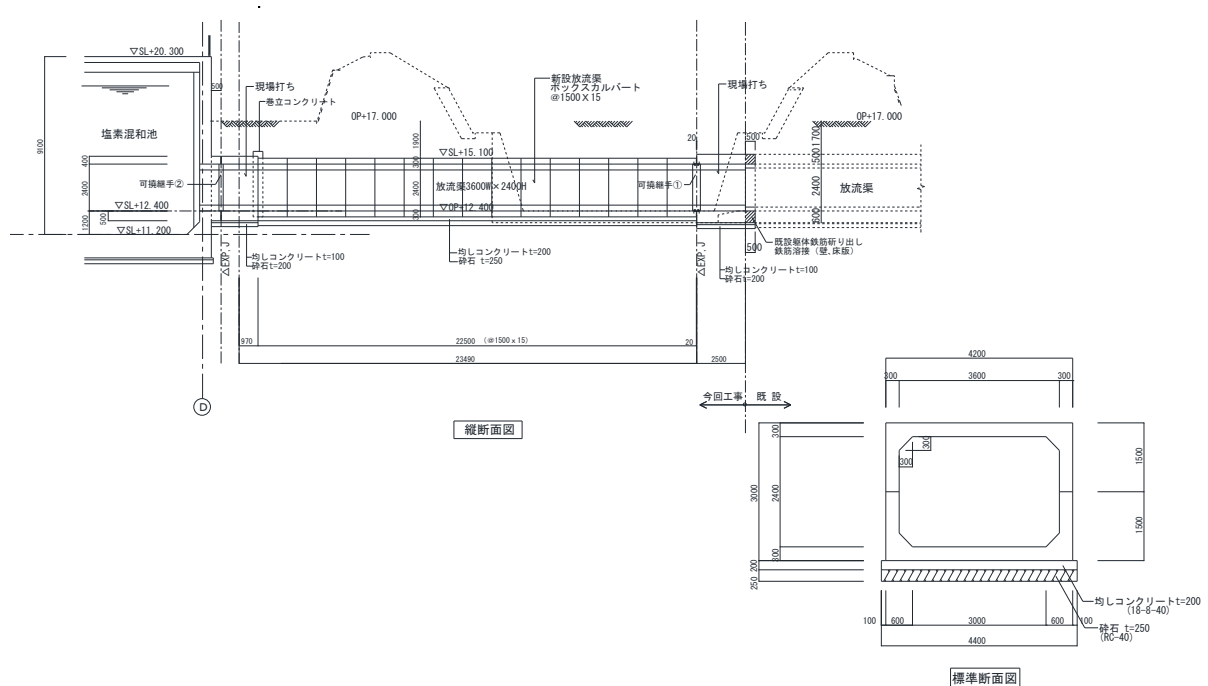
・設計段階からの積極的な採用
・設計変更における発注者側のコスト以外のメリット評価

ICT 活用

なし —

◆プレキャスト導入の目的と効果

省人化・省力化	あり	鉄筋、型枠、足場の現地作業削減により、省力化が図れる
働き方改革	なし	-
担い手確保	なし	-
施工性	あり	湯水期における急速施工
安全性	あり	型枠支保工、足場の数量減による高所危険作業の減少
品質・維持管理性	なし	-
環境	なし	-
DXの推進	なし	-
工程短縮	あり	想定であるが、30日程度の工程短縮が図れる
コスト	なし	-
その他	なし	-



東村山浄水場共同溝整備工事及び 1,2 急系沈でん水渠連絡管(2,000mm)設置工事

東洋建設株式会社

◆工事基本情報

発注機関	地方自治体	施工年度	2011 年度
------	-------	------	---------

◆プレキャスト基本情報

工種	ボックスカルバート	契約形態	当初設計
用途	共同溝	JIS 規格適用	あり
延長	70.00m	内空断面積	6.76 m ²
現場打ちからの断面サイズ変更	あり	断面分割	なし

◆現場打ちとの比較（現場打ちを 1.0 として）

工程	0.80	労務	—	初期コスト	—
----	------	----	---	-------	---

◆当初の施工条件

据付条件	開削（切梁）	ヤード	ある程度確保可能	アクセス性	普通
その他	周辺建物近接。既設共同溝撤去後設置				

◆導入の経緯、導入の概要、技術的課題など

導入の経緯	—
導入の概要	—
技術的課題	埋設物があった場合、現場打と違い、臨機応変の対応が難しい。狭隘な場所への据付が必要な場合、特殊な治具・機械の一品生産が必要になるため、コストが増加する可能性がある。上空制限、クレーンが寄れない等、施工条件の高度化が予想されるため、様々な設置方法・接続仕様の開発が必要である。
その他課題	周辺建物との関係から、使用したクレーンでは、能力ギリギリの施工であった。設計段階で「送り出し工法」の検討や、採用が望ましい。工場での安定した品質管理での製作が可能のため、オーバースペックを避けた、より廉価な製作も期待できる。
ICT 活用	なし —

◆プレキャスト導入の目的と効果

省人化・省力化	あり	鉄筋~型枠~打設 までの工程と、据付のみを比較すると、圧倒的に省力化が測られる。在来工法と違い、さらなる、省力化をはかるための、工夫予知が大きい。ICT 化、自動化、機械化できる要素が多いと思われる。
働き方改革	あり	作業、管理共、一貫性が不要（誰が作業・管理してもあまり変わらない）と言える。つまり、作業員や職員が定期的に交代しても、支障なく工程継続が可能。代休が取りやすい。
担い手確保	あり	熟練した技術が比較的不必要のため、担い手確保に効果的である。今後、ICT・機械化が進めば、よりその効果が期待される。また、通常は見える場所での施工のため、シールドや推進工ほどは、専門性の高い作業員が不要ともいえる。
施工性	あり	現場に搬入する資材が、シンプルなため、ヤードの削減・整理が可能である。納入ピッチを調整すれば、かなり狭いヤードでも施工可能と思われる。トレーラー、大型ラフターによる搬入が必要のため、現場周辺の道路事情、架空線等事前確認が必要。
安全性	あり	工程数が少ないため、より安全といえる。ただし、大きなクレーンを使用することから、入念な仮設の検討と施工が必要である。今後さらに自動化、ICT 化が予想され、数十年も施工方法が変わらない従来工法と比べ、安全性の大幅な向上も期待できる。
品質・維持管理性	あり	天候の影響を受けず、作業員の技量にも比較的左右されないため、品質の向上が期待される。補修・取替を容易にするには、施工時の資料（割付・目地構造）等の確実な保管・集約が必要。
環境	あり	残コンのみならず、鉄筋ロス、型枠処分等も防げるため、低減効果が高い。現場への生コン車往復回数も減るため、グリーンハウスガス低減にも貢献できる。また、周辺環境（渋滞、路上駐車、ゲートの出入り回数）も減らすことができる。
DX の推進	なし	10 年前の施工であり、DX の概念が無かったので、分からない。
工程短縮	あり	天候に比較的左右されず、現場での養生期間もないため、有利である。埋め戻し後の荷重上載を急ぐ場合、なお効果的な工法といれる。二次製品の形状が多岐にわたる場合、かえって工場製作工程が延びるリスクがある。
コスト	あり	工場生産により品質が安定するため、長期的な削減が予想される。
その他	あり	揚重機による施工が大半を占める。鉄筋工や型枠工等、重量物を人力で運ぶケースが少ないため、女性技術者の導入に積極的になれる。SDG s の促進にも効果的である。



八木・緑井地区雨水渠築造工事（その7）

株式会社フジタ

◆工事基本情報

発注機関

地方自治体

施工年度

2020 年度

◆プレキャスト基本情報

工種

ボックスカルバート

契約形態

当初設計

用途

水路

JIS 規格適用

あり

延長

8.80m

内空断面積

6.50 m²

現場打ちからの断面サイズ変更

なし

断面分割

あり

◆現場打ちとの比較（現場打ちを 1.0 として）

工程

—

労務

—

初期コスト

—

◆当初の施工条件

据付条件

明かり

ヤード

十分確保可能

アクセス性

普通

その他

—

◆導入の経緯、導入の概要、技術的課題など

導入の経緯

—

導入の概要

—

技術的課題

—

その他課題

—

ICT 活用

なし —

岩沼市二野倉排水ポンプ場復興建設工事

株式会社鴻池組

◆工事基本情報

発注機関

その他機構・事業団

施工年度

2017 年度

◆プレキャスト基本情報

工種

ボックスカルバート

契約形態

当初設計

用途

水路

JIS 規格適用

なし

延長

527.00m

内空断面積

7.00 m²

現場打ちからの断面サイズ変更

なし

断面分割

なし

◆現場打ちとの比較（現場打ちを 1.0 として）

工程

—

労務

—

初期コスト

—

◆当初の施工条件

据付条件

開削（切梁）

ヤード

ある程度確保可能

アクセス性

普通

その他

—

◆導入の経緯、導入の概要、技術的課題など

導入の経緯

—

導入の概要

—

技術的課題

—

その他課題

Pca 採用により、工期短縮及びコンクリートの品質向上が図れるが、コスト増になる。P C a 製品のコスト低減が課題。

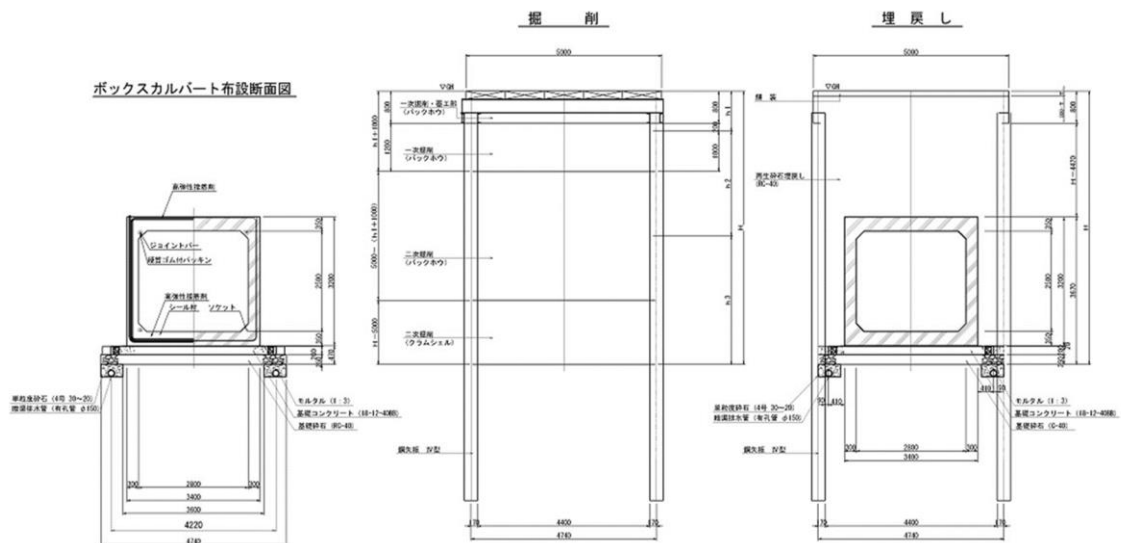
ICT 活用

なし —

◆プレキャスト導入の目的と効果

省人化・省力化	あり	型枠工、鉄筋工が現場で不要となり省人化が図れた。
働き方改革	あり	工期短縮に効果あるため、土曜閉所が確保できた。
担い手確保	なし	特になし
施工性	あり	供用中の市道を片側占用して開削工法によりボックスカルバートを敷設する工事。道路占用期間を短縮できた。
安全性	なし	特になし
品質・維持管理性	あり	コンクリートが工場製作の為、コンクリートの品質向上が図れた。
環境	あり	型枠作業が不要となり、型枠材等の産業廃棄物の抑制が図れた。
DXの推進	なし	特になし
工程短縮	あり	具体的な日数の検証は出来ていないが、施工期間の短縮が図れた。
コスト	あり	具体的なコストの検証は出来ていないが、コスト増になっている。
その他	-	-

ボックスカルバート布設標準断面図(2) S=1:40(A1)
(土被り4m超タイプ:深型)



石巻市井内排水ポンプ場復興建設工事

株式会社鴻池組

◆工事基本情報

発注機関

その他機構・事業団

施工年度

2021 年度

◆プレキャスト基本情報

工種

ボックスカルバート

契約形態

当初設計

用途

水路

JIS 規格適用

なし

延長

107.10m

内空断面積

6.76 m²

現場打ちからの断面サイズ変更

あり

断面分割

なし

◆現場打ちとの比較（現場打ちを 1.0 として）

工程

0.50

労務

0.50

初期コスト

—

◆当初の施工条件

据付条件

明かり

ヤード

ある程度確保可能

アクセス性

普通

その他

河川内のため大型クレーン（200 t）を使用

◆導入の経緯、導入の概要、技術的課題など

導入の経緯

—

導入の概要

—

技術的課題

クレーン能力を考慮したヤードの確保

その他課題

—

ICT 活用

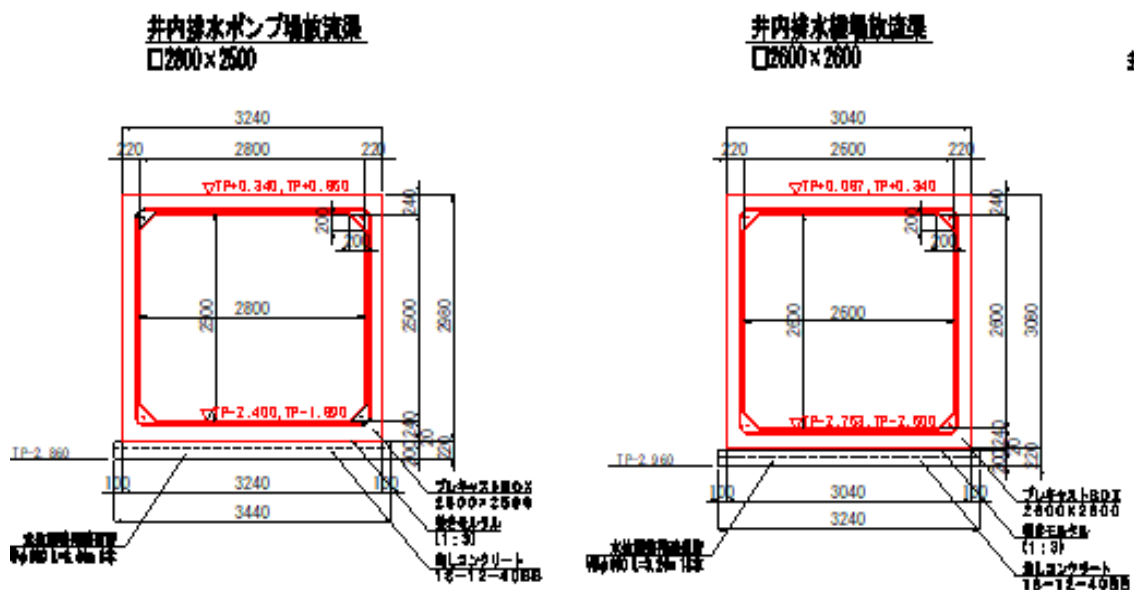
なし —

◆プレキャスト導入の目的と効果

省人化・省力化	あり	型枠工・鉄筋工の削減
働き方改革	なし	-
担い手確保	なし	-
施工性	なし	-
安全性	なし	-
品質・維持管理性	あり	ひび割れ対策等の現場養生が不要
環境	あり	コンクリート打設が無いため、残コン処理が不要
DXの推進	なし	-
工程短縮	あり	型枠工・鉄筋工・養生期間が削減され、約4箇月の短縮と思われる
コスト	なし	-
その他	なし	-

放流渠構造図

S=1/40



大宮西部地区 6 2 街区外整備他工事

飛島建設株式会社

◆工事基本情報

発注機関

その他機構・事業団

施工年度

2017 年度

◆プレキャスト基本情報

工種

ボックスカルバート

契約形態

当初設計

用途

水路

JIS 規格適用

なし

延長

200.00m

内空断面積

5.00 m²

現場打ちからの断面サイズ変更

なし

断面分割

なし

◆現場打ちとの比較（現場打ちを 1.0 として）

工程

—

労務

—

初期コスト

—

◆当初の施工条件

据付条件

明かり

ヤード

ある程度確保可能

アクセス性

普通

その他

—

◆導入の経緯、導入の概要、技術的課題など

導入の経緯

—

導入の概要

—

技術的課題

—

その他課題

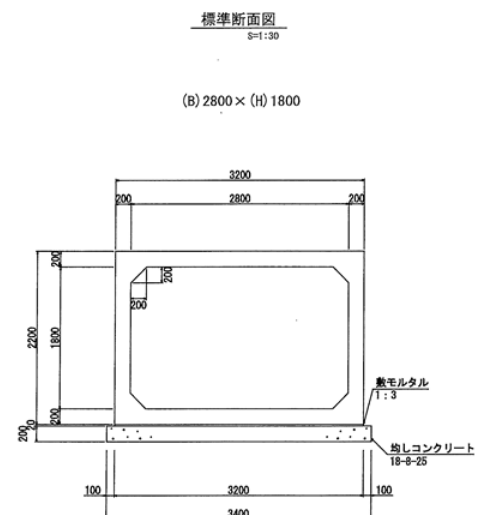
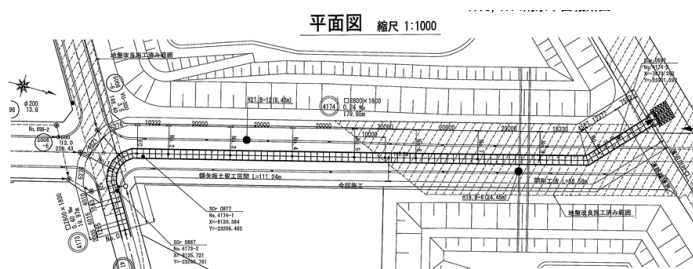
—

ICT 活用

なし —

◆プレキャスト導入の目的と効果

省人化・省力化	なし	-
働き方改革	なし	-
担い手確保	なし	-
施工性	なし	-
安全性	なし	-
品質・維持管理性	なし	-
環境	なし	-
DXの推進	なし	-
工程短縮	なし	-
コスト	なし	-
その他	なし	-



大阪市北野海老江下水道幹線建設工事

前田建設工業株式会社

◆工事基本情報

発注機関	その他機構・事業団	施工年度	2018 年度
------	-----------	------	---------

◆プレキャスト基本情報

工種	ボックスカルバート	契約形態	当初設計
用途	水路	JIS 規格適用	なし
延長	1145.10m	内空断面積	4.86 m ²
現場打ちからの断面サイズ変更	あり	断面分割	なし

◆現場打ちとの比較（現場打ちを 1.0 として）

工程	-	労務	-	初期コスト	-
----	---	----	---	-------	---

◆当初の施工条件

据付条件	開削（切梁）	ヤード	不足	アクセス性	普通
その他	現場からプレキャスト工場まで、90 km				

◆導入の経緯、導入の概要、技術的課題など

導入の経緯	①当初設計は PcaBOX の直接据付であったが、土留めに切梁が 2 段あり、横引き工法に変更。②住宅近接箇所は縦長断面に変更し、掘削幅を縮小。
導入の概要	■施工状況写真参照
技術的課題	■工事現場までの搬入ルートの確保ができれば採用可能。 ・掘削が深く切梁がある場合や、クレーンでの直接据付ができない場合、横引き工法の採用で対応可能。（工程調整のため数班施工の場合は、1 ち部分現場打ちが必要）
その他課題	■工事条件で、土留めに切梁がある場合は、横引き工法を積極的に取り入れてほしい（標準にしてほしい）。切梁がある場合、重量が大きい BOX の直接据付は切梁盛替え等の危険を伴う。
ICT 活用	なし -

◆プレキャスト導入の目的と効果

省人化・省力化	あり	<ul style="list-style-type: none"> ■現場でのカルバート本体の品質管理項目削減（型枠検査・配筋検査・レイミクストコンクリートの品質、打設管理 ■養生等に係る検査人員が不要） ■工場制作である分、現場での写真・書類が削減
働き方改革	なし	<ul style="list-style-type: none"> ■淀川左岸線2期建設事業と関連しており、土曜・祝日は施工せざるを得なかった。一時期は日曜日の施工もあり。
担い手確保	あり	<ul style="list-style-type: none"> ■PCaBOX 据え付けの歩掛は、現場打と比較すると大幅に減少。BOX の種類により据え付け手順・使用機械が異なるが少人数の特殊工で対応可能。技術員の指導で普通作業員が据付できる種類の PcaBOX もある。
施工性	あり	<ul style="list-style-type: none"> ■事業工程の短縮(現場打カルバートと比較すると掘削幅が狭く土工数量減、足場・型枠・打設・養生日等は不要となり大幅な工程短縮) ■狭いヤードでの施工実現（足場・支保工材・養生材不要）
安全性	あり	<ul style="list-style-type: none"> ■掘削断面の減少（土留幅小） ■安全性の向上(足場・型枠支保工・型枠の現場施工不要)
品質・維持管理性	あり	<ul style="list-style-type: none"> ■品質向上（工場製品であり高強度・耐震性・耐久性向上）
環境	あり	<ul style="list-style-type: none"> ■廃棄物の抑制（BOX 本体に限ると型枠残材・戻りコン・残コン・養生材などの廃棄物が発生しない。レイタンス処理により発生するアルカリの水処理も不要）
DX の推進	あり	<ul style="list-style-type: none"> ■コンクリート2次製品であるため、トレーサビリティの管理は容易である。 ■現況の施工で、すでに少人数での設置ができるので、無人化施工の可能性も期待できる。
工程短縮	あり	<ul style="list-style-type: none"> ■施工期間の短縮(当初設計より PCaBOX が採用されていたため、現場打ちカルバートとの工程比較は行っていないが、大幅な工程短縮であることは間違いない。)
コスト	なし	<ul style="list-style-type: none"> ■現場打との比較は検証していない。
その他	あり	<ul style="list-style-type: none"> ■掘削断面の縮小、躯体工事期間の大幅な短縮により近隣宅への影響が軽減される。 ■工事による騒音がクレーンのエンジン音のみとなり、環境にも配慮できる。住宅直前では、足場、型枠、コンクリート打設時の騒音は大きい。



写真①横引き状況



写真②可撓BOXは設計変更対象

木津中央地区 5 工区外整地その他工事他 2 件

前田建設工業株式会社

◆工事基本情報

発注機関

その他機構・事業団

施工年度

2012 年度

◆プレキャスト基本情報

工種

ボックスカルバート

契約形態

当初設計

用途

水路

JIS 規格適用

あり

延長

324.39m

内空断面積

4.84 m²

現場打ちからの断面サイズ変更

なし

断面分割

なし

◆現場打ちとの比較（現場打ちを 1.0 として）

工程

0.80

労務

0.60

初期コスト

—

◆当初の施工条件

据付条件

明かり

ヤード

不足

アクセス性

不良

その他

側面からのアクセスができないので、しゃくとり虫方式で据えつけ

◆導入の経緯、導入の概要、技術的課題など

導入の経緯

—

導入の概要

—

技術的課題

設置時の資材搬入ルートの確保、設置方法の検討をした上で採用。また、その際の大きさ、重量等を考慮する。

その他課題

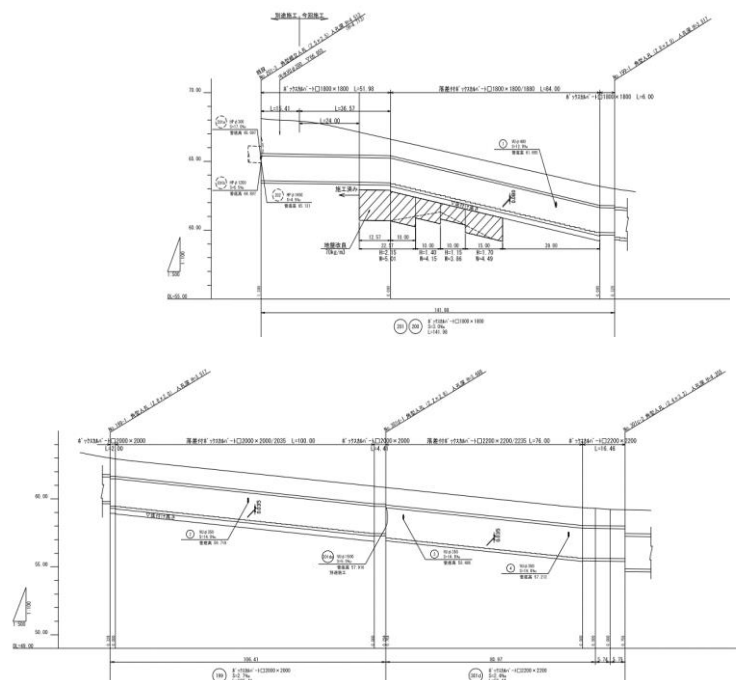
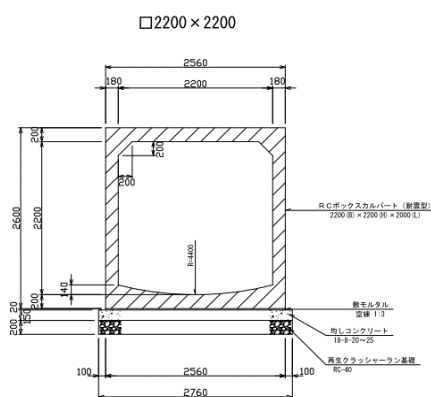
—

ICT 活用

なし —

◆プレキャスト導入の目的と効果

省人化・省力化	あり	現場打ちではないので、型枠・鉄筋工などが不要。
働き方改革	なし	特になし
担い手確保	なし	設置時の高さ、位置管理なので、特に熟練技能は不要。通常の土工で設置。
施工性	あり	フォークリフトでの設置のため、あらかじめ溶接金網を入れた路盤コクリートを打設する手間があった。また、片押し据えつけ作業である。
安全性	あり	スロープを緩く取らないと、Pca ボックスを吊ったフォークリフトが安全に下れないので、作業に注意を要する。
品質・維持管理性	なし	特になし
環境	あり	現場施工でない分、廃棄物発生抑制あり
DXの推進	なし	特に実施なし
工程短縮	あり	設計がプレキャストであるが、側面に資材搬入やクレーンの設置エリアが確保できたならば、より工程短縮になったと思われる。左右が切りだった宅盤のため、側面からのアクセスは不可。
コスト	なし	特になし
その他	なし	—



(5) 小型（内空断面積 4 m²以下）

国道45号 山田第2トンネル工事

株式会社熊谷組

◆工事基本情報

発注機関

国土交通省

施工年度

2014年度

◆プレキャスト基本情報

工種

ボックスカルバート

契約形態

当初設計

用途

水路

JIS規格適用

なし

延長

121.00m

内空断面積

4.00 m²

現場打ちからの断面サイズ変更

なし

断面分割

なし

◆現場打ちとの比較（現場打ちを1.0として）

工程

0.20

労務

0.30

初期コスト

2.00

◆当初の施工条件

据付条件

明かり

ヤード

ある程度確保可能

アクセス性

不良

その他

なし

◆導入の経緯、導入の概要、技術的課題など

導入の経緯

—

導入の概要

—

技術的課題

製作工場と現場との地理的要因（輸送力）、現場での据付工が輸送力に左右される（標準の歩掛数量が搬入できない、現場内のヤードが限定されると事前に搬入できない）

その他課題

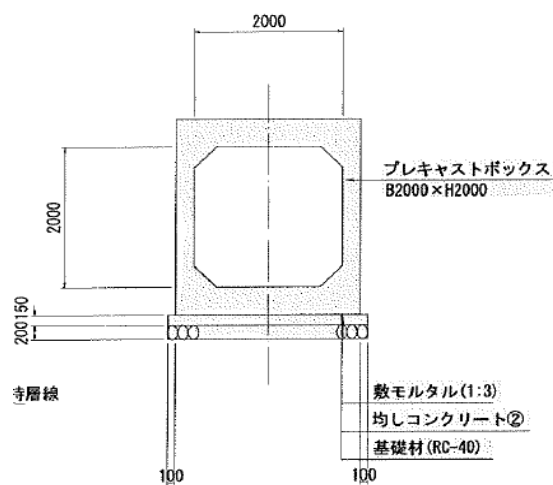
当初設計から採用されていれば特に課題はない。協議承諾行為での変更となるとハードルが高い

ICT活用

なし —

◆プレキャスト導入の目的と効果

省人化・省力化	なし	工場検査立会等（現場近傍に製作工場がないため）1人×2日/回が必要。現場での施工管理は減少したが現場打ちとの比較は、比較対象がないので不明
働き方改革	なし	全体工事の一部であり、全体に及ぼす影響は少なかった。
担い手確保	あり	熟練工不足による工程遅延防止に対応したため（当該箇所は、20～30mの高盛土で構造物の遅延は土工工程に大きく影響するため）
施工性	あり	天候に左右されないで工程が進捗できる（大雨、強風等特異的な天候は除く）
安全性	あり	カルバート内の型枠および型枠支保工の組立解体作業がなくなり安全性向上（断面が小さいため）
品質・維持管理性	あり	現場打ちに比べ、品質、出来栄等向上
環境	なし	－
DXの推進	なし	－
工程短縮	あり	現場での工程は、大幅に減少、工場製作+現場据付では同程度。
コスト	なし	－
その他	なし	－



圏央道内野山地区改良工事

東急建設株式会社

◆工事基本情報

発注機関

国土交通省

施工年度

2014 年度

◆プレキャスト基本情報

工種

ボックスカルバート

契約形態

当初設計

用途

水路

JIS 規格適用

あり

延長

67.00m

内空断面積

3.60 m²

現場打ちからの断面サイズ変更

なし

断面分割

なし

◆現場打ちとの比較（現場打ちを 1.0 として）

工程

0.70

労務

—

初期コスト

1.50

◆当初の施工条件

据付条件

明かり

ヤード

ある程度確保可能

アクセス性

普通

その他

特になし

◆導入の経緯、導入の概要、技術的課題など

導入の経緯

—

導入の概要

別添

技術的課題

特になし

その他課題

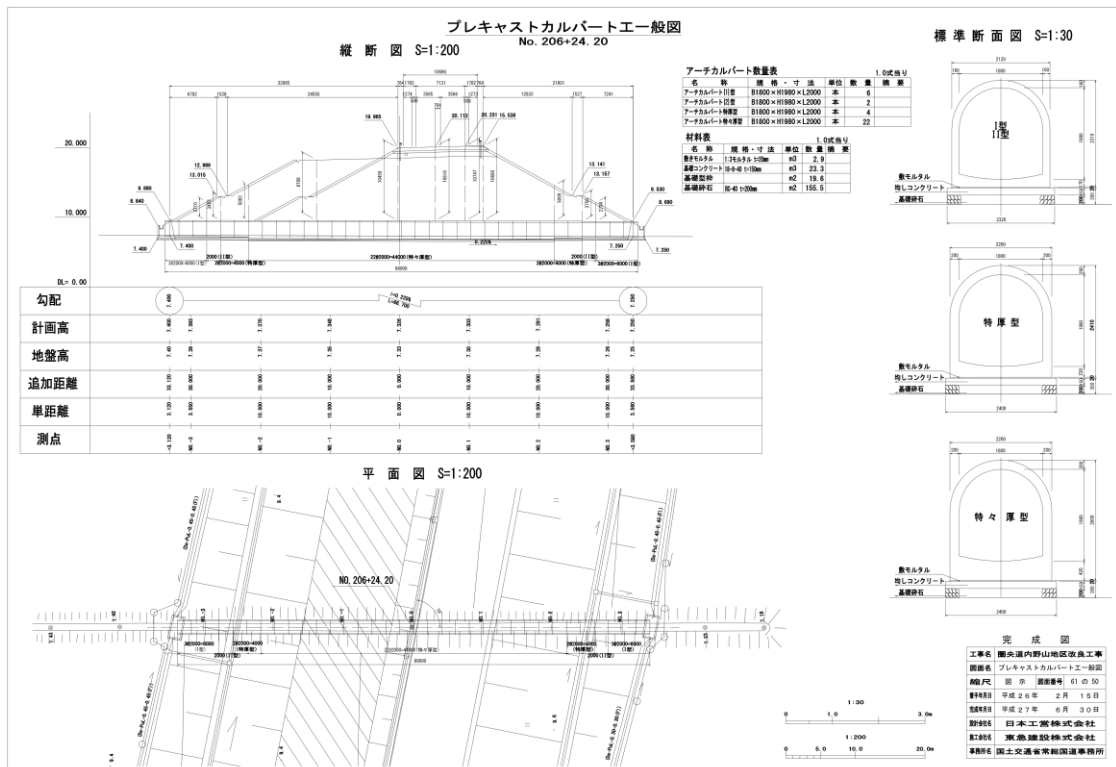
本工事は当初設計からプレキャスト製品が採用されていたが、設計変更の場合、発注者との協議に多くの時間を要する。工程短縮、省力化の観点から当初設計の段階でプレキャスト製品を採用していく必要があると考えている。

ICT 活用

なし —

◆プレキャスト導入の目的と効果

省人化・省力化	あり	鉄筋、型枠工が不要となったため、省力化が図れた
働き方改革	あり	施工期間を短縮できたことに伴い、労働時間も削減できた
担い手確保	なし	特殊な技術は不要であった
施工性	あり	仮設材、型枠、鉄筋等の資材置場が不要となり、作業ヤードが広く使えた。
安全性	あり	仮設足場を削減
品質・維持管理性	あり	初期ひび割れを抑制できたと思われる
環境	なし	不明
DXの推進	なし	不明
工程短縮	あり	約3週間程度の工程短縮が図れたと考えている
コスト	なし	不明
その他	—	特になし



大月バイパス花咲地区改良（その4）工事

戸田建設株式会社

◆工事基本情報

発注機関

国土交通省

施工年度

2019 年度

◆プレキャスト基本情報

工種

ボックスカルバート

契約形態

当初設計

用途

道路

JIS 規格適用

あり

延長

470.00m

内空断面積

1.44 m²

現場打ちからの断面サイズ変更

あり

断面分割

あり

◆現場打ちとの比較（現場打ちを 1.0 として）

工程

0.70

労務

—

初期コスト

—

◆当初の施工条件

据付条件

明かり

ヤード

ある程度確保可能

アクセス性

普通

その他

—

◆導入の経緯、導入の概要、技術的課題など

導入の経緯

—

導入の概要

—

技術的課題

—

その他課題

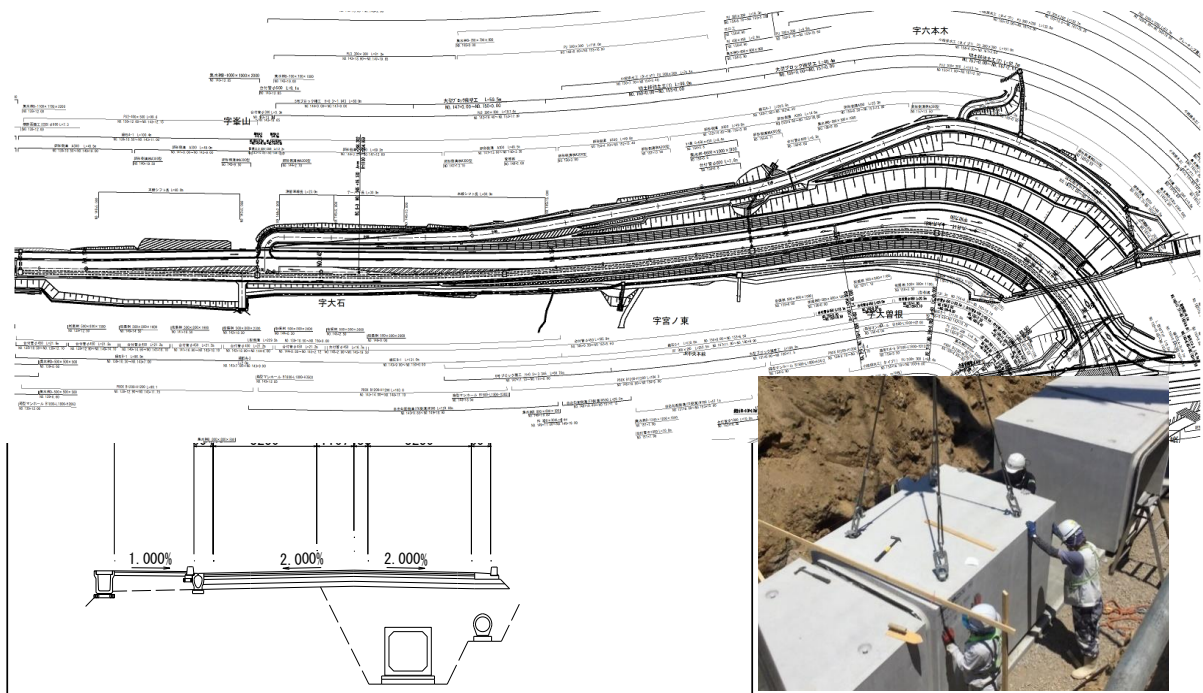
当作業所は当初設計よりプレキャスト製品の施工となっていたがコストの面で割高となる。

ICT 活用

なし —

◆プレキャスト導入の目的と効果

省人化・省力化	あり	現場打ちに比べ、プレキャスト製品を使用すると大幅に作業人員を削減できる。
働き方改革	あり	労働時間の短縮が図れた。
担い手確保	あり	経験が浅い作業員でも容易に施工できる。
施工性	あり	据付施工が容易にでき、施工能率が上がった。
安全性	あり	仮設足場を削減できた。
品質・維持管理性	あり	製品工場内での作成のため、品質のばらつき等もなく良好に施工できた。
環境	あり	現場から発生する産業廃棄物等を削減できる。
DXの推進	なし	—
工程短縮	あり	製作期間を入れてもプレキャスト製品は工期を短縮できる。
コスト	なし	コストは割高になる。
その他	—	—



平成28年度 23号蒲郡BP豊沢道路建設工事

戸田建設株式会社

◆工事基本情報

発注機関

国土交通省

施工年度

2018年度

◆プレキャスト基本情報

工種

ボックスカルバート

契約形態

設計変更

用途

水路

JIS規格適用

なし

延長

12.00m

内空断面積

0.47 m²

現場打ちからの断面サイズ変更

なし

断面分割

なし

◆現場打ちとの比較（現場打ちを1.0として）

工程

0.50

労務

0.50

初期コスト

—

◆当初の施工条件

据付条件

明かり

ヤード

十分確保可能

アクセス性

普通

その他

特記無し。

◆導入の経緯、導入の概要、技術的課題など

導入の経緯

当初設計にない項目が設計変更にて追加となった（設計者は発注者）。

導入の概要

—

技術的課題

無し。

その他課題

当現場では無し。

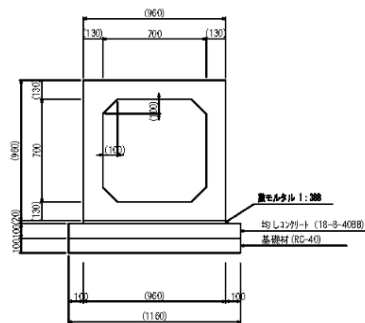
ICT活用

なし —

◆プレキャスト導入の目的と効果

省人化・省力化	あり	工程の短縮に伴い配置人員を削減することができた。
働き方改革	なし	不明。
担い手確保	あり	土工での施工が可能。
施工性	あり	工程の短縮。
安全性	なし	無し。
品質・維持管理性	あり	工場生産のため品質が一定である。
環境	あり	工程の短縮に伴い使用する機械の稼働日数が減少し、環境面で有利に働いた。
DXの推進	なし	無し。
工程短縮	あり	工程の短縮が図れた。
コスト	なし	不明。
その他	なし	-

プレキャストボックス
(B700×H700)



プレキャストボックス数量表

名称	規格	単位	数量	摘要
プレキャストボックス	700×700 T=25	m	100	参考数量 2.22222222
敷モルタル	1:3B8	m ² (m ²)	(1.9)	プレキャストボックスに含む
均しコンクリート	18-3-40B8 t=100	m ²	116	プレキャストボックスに含む
均しコンクリート		m ² (m ²)	(20)	プレキャストボックスに含む
基礎材	RC-40 t=100	m ²	12	プレキャストボックスに含む
床層	土	m ² (m ²)	(100)	
埋戻	土・転圧者	m ² (m ²)	(50)	
残土処理	土	m ² (m ²)	(40)	

北海道横断自動車道 船取山工事

五洋建設株式会社

◆工事基本情報

発注機関	高速道路会社	施工年度	2018 年度
------	--------	------	---------

◆プレキャスト基本情報

工種	ボックスカルバート	契約形態	設計変更
用途	水路	JIS 規格適用	あり
延長	10.00m	内空断面積	0.60 m ²
現場打ちからの断面サイズ変更	なし	断面分割	なし

◆現場打ちとの比較（現場打ちを 1.0 として）

工程	0.50	労務	0.50	初期コスト	0.80
----	------	----	------	-------	------

◆当初の施工条件

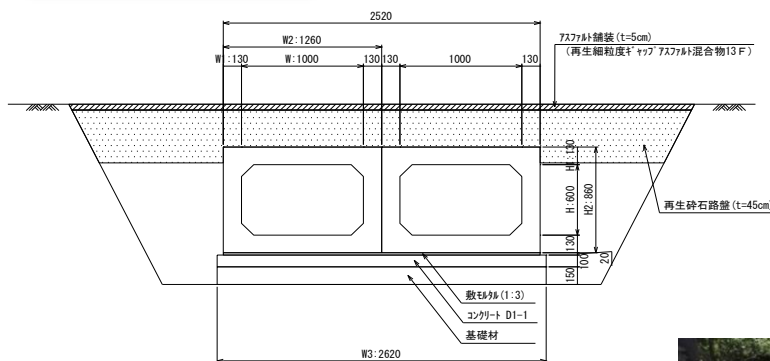
据付条件	明かり	ヤード	十分確保可能	アクセス性	良好
その他	市道の迂回させるため、分割施工が必要。				

◆導入の経緯、導入の概要、技術的課題など

導入の経緯	工程短縮のため変更	
導入の概要	-	
技術的課題	(1) P c a 据付箇所の平坦性の精度 (2) 実工程に合わせた材料搬入日および機械の確保	
その他課題	-	
ICT 活用	なし	-

◆プレキャスト導入の目的と効果

省人化・省力化	あり	コンクリートの現場管理に関する書類・立会が削減された。
働き方改革	なし	作業日に変更がないため、休日数の変化はなし
担い手確保	あり	プレキャスト採用により、現地作業は土工作业員のみで対応できた。
施工性	あり	調整函を製作し、現場での切断加工等の手間を削減した。
安全性	あり	資機材の搬出入回数を削減できた。
品質・維持管理性	あり	プレキャスト採用により、生コン打設に係る品質管理を省略できた。
環境	なし	プレキャスト採用により、材料ロスが低減された。
DXの推進	なし	-
工程短縮	あり	プレキャスト採用により、当初工程を50%短縮した。
コスト	なし	-
その他	-	-



大和リサーチパーク北（岩倉地区）土地造成工事

株式会社フジタ

◆工事基本情報

発注機関

地方自治体

施工年度

2019 年度

◆プレキャスト基本情報

工種

ボックスカルバート

契約形態

当初設計

用途

水路

JIS 規格適用

あり

延長

59.50m

内空断面積

4.00 m²

現場打ちからの断面サイズ変更

なし

断面分割

なし

◆現場打ちとの比較（現場打ちを 1.0 として）

工程

0.50

労務

0.20

初期コスト

—

◆当初の施工条件

据付条件

明かり

ヤード

ある程度確保可能

アクセス性

不良

その他

—

◆導入の経緯、導入の概要、技術的課題など

導入の経緯

—

導入の概要

—

技術的課題

大型車両やクレーンの搬路を造成する（または保守する）ためには、当初設計の条件下では困難な地形状況であった。発注者の承諾を得て、搬路の再計画を実施した。

その他課題

プレキャスト製品の品質管理で、目視検査（写真撮影）の頻度「全数」と規定されているが、頻度の緩和を望みたい。

ICT 活用

なし —

◆プレキャスト導入の目的と効果

省人化・省力化	あり	品質、出来形管理の省略、労務数・時間の縮小
働き方改革	あり	仮設の縮小による検討、計画、調達業務が不要
担い手確保	なし	－
施工性	あり	外部足場、支保工の省略、寒中コンクリート対策が不要、工程
安全性	あり	高所作業時間の短縮
品質・維持管理性	あり	仕上りや見栄えの向上、ひび割れ対策業務（マーキング、経過観察、補修計画、補修）の抑制、漏水等の品質トラブルの抑制
環境	あり	レイタンス除去時の排水処理が不要、産業廃棄物量の減少
DXの推進	なし	－
工程短縮	あり	施工期間の短縮、実施工程に差異がない計画工程を策定できる
コスト	なし	－
その他	なし	－



公共下水道雨水管渠整備工事

戸田建設株式会社

◆工事基本情報

発注機関

地方自治体

施工年度

2019 年度

◆プレキャスト基本情報

工種

ボックスカルバート

契約形態

当初設計

用途

水路

JIS 規格適用

なし

延長

802.80m

内空断面積

3.67 m²

現場打ちからの断面サイズ変更

なし

断面分割

なし

◆現場打ちとの比較（現場打ちを 1.0 として）

工程

—

労務

—

初期コスト

—

◆当初の施工条件

据付条件

明かり

ヤード

不足

アクセス性

普通

その他

—

◆導入の経緯、導入の概要、技術的課題など

導入の経緯

—

導入の概要

—

技術的課題

プレキャスト製品のサイズ・重量、及び以下の条件を考慮した施工計画の立案が必要になる。

①揚重機の選定／②揚重機、搬入車両の搬入経路の確保／③揚重機を使用しプレキャスト製品を据えるヤードの確保／④揚重機設置地盤の地盤支持力の検討／⑤架空線等の障害物の有無

その他課題

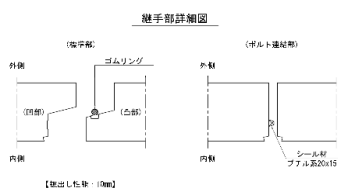
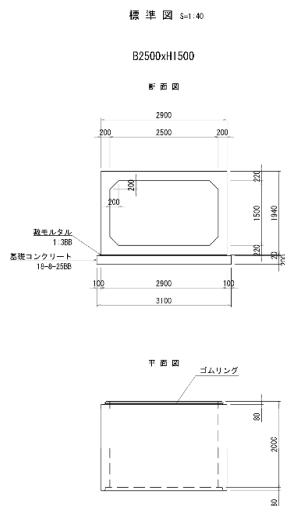
特になし

ICT 活用

なし —

◆プレキャスト導入の目的と効果

省人化・省力化	なし	現場打ちで施工していれば、型枠工・鉄筋工・コンクリート工が増加し、それに伴う施工管理・書類が発生する。(施工管理を簡素化)
働き方改革	なし	当初よりプレキャスト製品使用による工程短縮を見込んで計画されていた。(計画時点から「働き方改革」を考慮)
担い手確保	なし	不明
施工性	なし	工場生産のため、品質にバラツキが少ない。
安全性	なし	現場打ちで施工していれば、オープンカットの仮設法面の下で長期間施工することになる。また足場を使用しての作業も発生する。(法面崩壊や墜落・転落災害のリスク低減)
品質・維持管理性	なし	特になし
環境	なし	不明
DXの推進	なし	特になし
工程短縮	なし	現場打ちで施工した場合、ボックスカルバートの据付に先立って製造しておくヤードは無く、現位置での製造となり、工程の大幅な遅延となる。
コスト	なし	不明
その他	なし	—



設計条件

規格	JIS A 1100	規格	T-23
土質	硬質コンクリート	規格	0.2 ~ 3.0
単位体積重量	24.5	規格	24.5
コンクリート設計基準強度	22.3	規格	22.3
鉄筋の種類	18.0	規格	18.0
土圧係数	36	規格	36
	SD295A	規格	SD295A
	1.0	規格	1.0
	0.5	規格	0.5
	水平	規格	水平
積算寸法	82500xH1500	規格	レベキ1

地盤反力度(ボックスカルバート)

規格	サイズ(幅×高)	上縁号	地盤反力度
1110	2500×1500	0.70	73

新宿区河田町・市谷本村町付近再構築工事

東洋建設株式会社

◆工事基本情報

発注機関

地方自治体

施工年度

2016 年度

◆プレキャスト基本情報

工種

ボックスカルバート

契約形態

当初設計

用途

水路

JIS 規格適用

あり

延長

12.90m

内空断面積

2.56 m²

現場打ちからの断面サイズ変更

なし

断面分割

なし

◆現場打ちとの比較（現場打ちを 1.0 として）

工程

—

労務

—

初期コスト

—

◆当初の施工条件

据付条件

開削（切梁）

ヤード

ある程度確保可能

アクセス性

普通

その他

幹線道路横断部のため、埋設管・地下鉄路線が近接していた

◆導入の経緯、導入の概要、技術的課題など

導入の経緯

—

導入の概要

—

技術的課題

特になし

その他課題

一般的に製作期間が長いですが、納期を急ぐ現場に対して製作期間を短縮できる柔軟な対応ができると良いと思う。

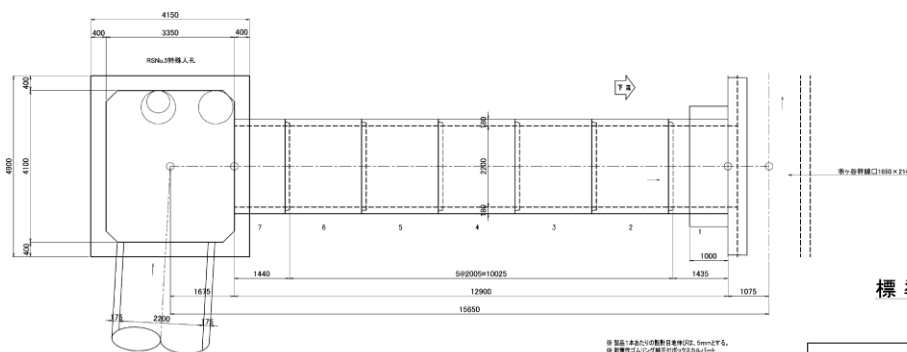
ICT 活用

なし —

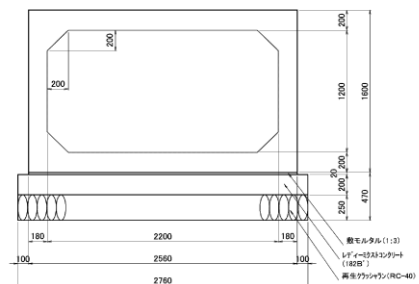
◆プレキャスト導入の目的と効果

省人化・省力化	あり	鉄筋工・型枠工が不要となり、配置人数を削減できた。
働き方改革	なし	該当工種（カルバート設置）の施工日数を削減できたが、工事全体としての労働時間削減にはさほど効果をあげていない。
担い手確保	なし	特殊技能はもともと不要
施工性	あり	・工種が「ボックスカルバート設置」に限定されるため、作業効率が良かった。 ・現場打ちと比較して掘削幅を縮小することができる。ただし設置時のクレーン配置のためのヤードが余分に必要
安全性	あり	作業用足場・支保工等の削減により、危険要素を低減することができた。
品質・維持管理性	あり	漏水・クラック等の発生を抑制することができた。
環境	なし	戻りコン・残コン等は少量であり、運搬車両についても生コン車がカルバート運搬車に替わるだけなので、環境にさほど影響は無いと思われる。
DXの推進	なし	不明
工程短縮	あり	・工種が「ボックスカルバート設置」に限定されるため、施工期間が短縮できた。
コスト	なし	不明
その他	なし	—

平面図



標準断面図



新川第6排水区新川6号幹線(雨水)(その1) 公共下水道工事

株式会社奥村組

◆工事基本情報

発注機関

地方自治体

施工年度

2018年度

◆プレキャスト基本情報

工種

ボックスカルバート

契約形態

当初設計

用途

水路

JIS規格適用

なし

延長

4.71m

内空断面積

2.25 m²

現場打ちからの断面サイズ変更

なし

断面分割

あり

◆現場打ちとの比較(現場打ちを1.0として)

工程

—

労務

—

初期コスト

—

◆当初の施工条件

据付条件

開削(切梁)

ヤード

不足

アクセス性

不良

その他

関電埋設管路との離隔(吊防護有) 127mm

◆導入の経緯、導入の概要、技術的課題など

導入の経緯

—

導入の概要

—

技術的課題

・耐震設計等により要求される条件が高くなれば、選択幅が少なくなる

その他課題

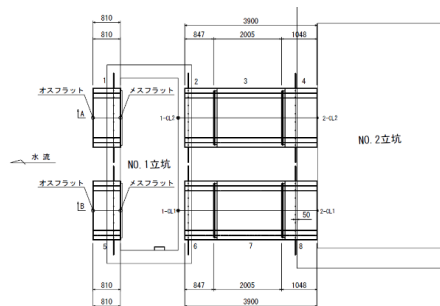
・要求される形状・寸法と適合する製品に限りがある
・設計段階で二次製品を取り入れる施策が必要

ICT活用

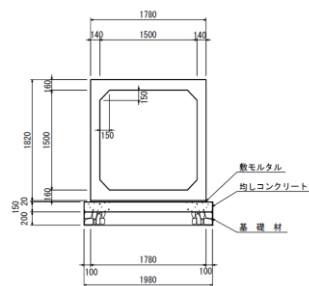
なし —

◆プレキャスト導入の目的と効果

省人化・省力化	あり	<ul style="list-style-type: none"> ・現場打ちからの変更であれば、型枠・鉄筋施工管理がなくなる ・写真撮影頻度・整理する枚数も少なくなる ・立会等も少なくなるため、提出書類削減につながる（当現場では当初設計のため、影響なし）
働き方改革	あり	<ul style="list-style-type: none"> ・現場打ちからの変更であれば、施工期間短縮できる（当現場では当初設計のため、影響なし）
担い手確保	なし	<ul style="list-style-type: none"> ・特殊な工法や施工条件の違いによっては、影響するが、当現場では影響なし。
施工性	あり	<ul style="list-style-type: none"> ・狭いヤード内での施工可 ・資材置き場の削減（資材仮置きの場合は、工事車両動線確保困難） ・躯体と躯体間、躯体とL型擁壁間との接合。現場打ちの場合、躯体鉄筋との取り合いが困難であった
安全性	あり	<ul style="list-style-type: none"> ・仮設材（施工足場）不要 ・埋設管路破損のリスク低減
品質・維持管理性	あり	<ul style="list-style-type: none"> ・二次製品による出来型精度の確保
環境	なし	<ul style="list-style-type: none"> ・施工側では影響はあるが、制作する工場側では不明である
DXの推進	なし	<ul style="list-style-type: none"> ・不明
工程短縮	あり	<ul style="list-style-type: none"> ・現場打ちからの変更であれば、工程に大きく影響がある ・工場制作期間中に施工側では、他作業を進めることが可能（当現場では当初設計のため、影響なし）
コスト	なし	<ul style="list-style-type: none"> ・施工規模及び製品による
その他	なし	—



平面配列図



標準断面図



投入状況



据付状況



据付完了



据付完了（躯体内）

街路築造工事及び電線共同溝設置工事（23 北南一西東京 3・2・6 その2）

飛島建設株式会社

◆工事基本情報

発注機関

地方自治体

施工年度

2012 年度

◆プレキャスト基本情報

工種

ボックスカルバート

契約形態

当初設計

用途

水路

JIS 規格適用

あり

延長

37.00m

内空断面積

1.40 m²

現場打ちからの断面サイズ変更

—

断面分割

なし

◆現場打ちとの比較（現場打ちを 1.0 として）

工程

—

労務

—

初期コスト

—

◆当初の施工条件

据付条件

開削（切
梁）

ヤード

—

アクセス性

—

その他

—

◆導入の経緯、導入の概要、技術的課題など

導入の経緯

—

導入の概要

—

技術的課題

—

その他課題

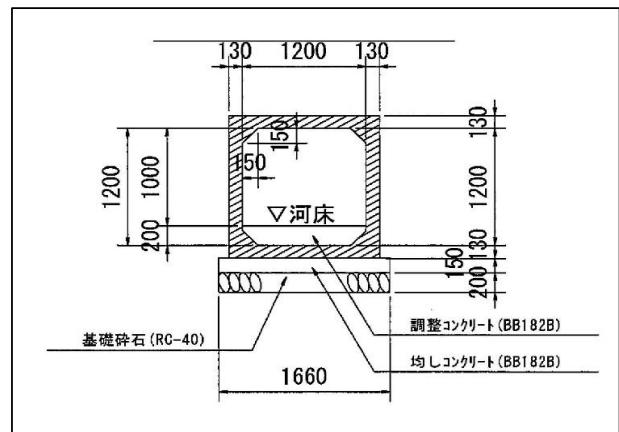
—

ICT 活用

なし —

◆プレキャスト導入の目的と効果

省人化・省力化	なし	-
働き方改革	なし	-
担い手確保	なし	-
施工性	あり	民地境での施工だったが、民地側を支障することなく施工ができた。
安全性	あり	第三者との接触時間を極力減らして施工を実施。
品質・維持管理性	なし	-
環境	あり	残コンの減少。
DXの推進	なし	-
工程短縮	あり	材料の事前手配によりスムーズに施工。 現場打ちと比較しての短縮期間は不明。
コスト	なし	-
その他	なし	-



安威川ダム下流取付護岸等応急対策工事

前田建設工業株式会社

◆工事基本情報

発注機関

地方自治体

施工年度

2018 年度

◆プレキャスト基本情報

工種

ボックスカルバート

契約形態

設計変更

用途

その他

JIS 規格適用

—

延長

—

内空断面積

—

現場打ちからの断面サイズ変更

—

断面分割

なし

◆現場打ちとの比較（現場打ちを 1.0 として）

工程

—

労務

—

初期コスト

—

◆当初の施工条件

据付条件

明かり

ヤード

ある程度確保可能

アクセス性

不良

その他

旧河川上での作業につき、アクセス道路と施工ヤードの造成必要

◆導入の経緯、導入の概要、技術的課題など

導入の経緯

ダム本体の監査廊と同じ仕様で計画されたと思われます。
*下流連絡通路として使用する工事につき

導入の概要

—

技術的課題

—

その他課題

—

ICT 活用

なし —

◆プレキャスト導入の目的と効果

省人化・省力化	あり	作業人数の削減
働き方改革	あり	施工期間短縮
担い手確保	なし	－
施工性	なし	－
安全性	あり	仮設足場や昇降設備の削減
品質・維持管理性	なし	－
環境	なし	－
DXの推進	なし	－
工程短縮	なし	－
コスト	なし	不明
その他	－	－

東広島市西条 1 号雨水幹線建設工事その 5、その 7

飛島建設株式会社

◆工事基本情報

発注機関

その他機構・事業団

施工年度

0 年度

◆プレキャスト基本情報

工種

ボックスカルバート

契約形態

当初設計

用途

水路

JIS 規格適用

あり

延長

74.20m

内空断面積

4.00 m²

現場打ちからの断面サイズ変更

なし

断面分割

なし

◆現場打ちとの比較（現場打ちを 1.0 として）

工程

0.60

労務

—

初期コスト

1.50

◆当初の施工条件

据付条件

開削（切梁）

ヤード

ある程度確保可能

アクセス性

普通

その他

—

◆導入の経緯、導入の概要、技術的課題など

導入の経緯

—

導入の概要

—

技術的課題

—

その他課題

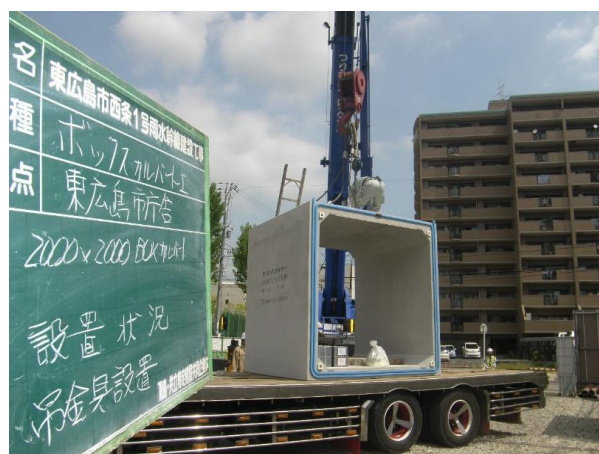
—

ICT 活用

なし —

◆プレキャスト導入の目的と効果

省人化・省力化	あり	プレキャストのため、現場作業の省略が可能
働き方改革	あり	現場作業の省力化で労働時間の削減化が図れる
担い手確保	なし	-
施工性	あり	同一場所での次期工事着工時期を早めることができた。
安全性	なし	狭い場所での施工はクレーン災害の防止対策が必要
品質・維持管理性	なし	-
環境	なし	-
DXの推進	なし	-
工程短縮	あり	主要な目的として行程短縮があった。
コスト	なし	-
その他	なし	-



石巻市北北上運河右岸第二排水ポンプ場復興建設工事その2

株式会社鴻池組

◆工事基本情報

発注機関

その他機構・事業団

施工年度

2020 年度

◆プレキャスト基本情報

工種

ボックスカルバート

契約形態

当初設計

用途

水路

JIS 規格適用

あり

延長

178.00m

内空断面積

3.61 m²

現場打ちからの断面サイズ変更

なし

断面分割

なし

◆現場打ちとの比較（現場打ちを 1.0 として）

工程

0.80

労務

1.00

初期コスト

1.20

◆当初の施工条件

据付条件

開削（切
梁）

ヤード

ある程度確保可能

アクセス性

普通

その他

－

◆導入の経緯、導入の概要、技術的課題など

導入の経緯

－

導入の概要

－

技術的課題

継手の形状、性状についてももう少し改善することが今後の課題である

その他課題

運搬できる大きさが決まってしまう

ICT 活用

なし ー

◆プレキャスト導入の目的と効果

省人化・省力化	あり	配置人員の削減
働き方改革	なし	クリティカル工程ではなかったため働き方改革には影響しなかった
担い手確保	あり	現場打より少ない職種の専門業者で対応できた
施工性	あり	敷材置き場の削減
安全性	なし	安全性に現場打も Pca も関係ない
品質・維持管理性	あり	品質の確保
環境	あり	産廃処理量の削減（残コン、型枠材他）
DX の推進	なし	道路上作業帯での施工であったため無人化施工は検討外
工程短縮	あり	現場打ちより施工期間の短縮できる
コスト	なし	当初設計通りのため特にコスト削減はなし
その他	なし	—



平成 25 年度大船渡駅周辺地区整地工事

東急建設株式会社

◆工事基本情報

発注機関

その他機構・事業団

施工年度

2014 年度

◆プレキャスト基本情報

工種

ボックスカルバート

契約形態

設計変更

用途

水路

JIS 規格適用

なし

延長

114.67m

内空断面積

2.72 m²

現場打ちからの断面サイズ変更

なし

断面分割

なし

◆現場打ちとの比較（現場打ちを 1.0 として）

工程

—

労務

—

初期コスト

—

◆当初の施工条件

据付条件

開削（切梁）

ヤード

十分確保可能

アクセス性

良好

その他

—

◆導入の経緯、導入の概要、技術的課題など

導入の経緯

—

導入の概要

—

技術的課題

構造物が大型化すると現場への搬入路の計画、据付に使用する大型機械等の施工計画を作成が大事になってくる。

その他課題

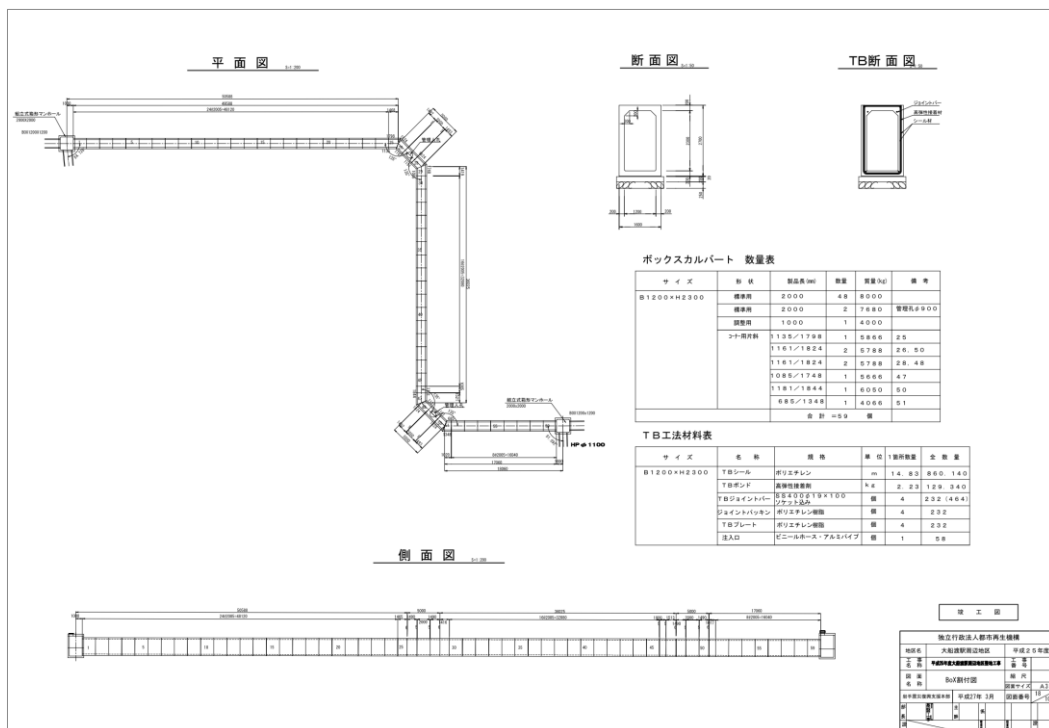
今回は設計施工での施工であったが、プレキャストを設計変更するために発注者と協議する手間が大変である。時間を要した場合、施工期間が短縮出来ても協議に時間を要したら同じであるため変更を柔軟に認める仕組みが必要である。受注生産の製品が多いため工場の製作スケジュールに左右される。

ICT 活用

なし —

◆プレキャスト導入の目的と効果

省人化・省力化	あり	復興工事で、熟練した作業員の確保が難しい中、型枠工、鉄筋工が現場で不要となったことは大きいと思う。省力化が図れたと思うが、現場打ちとの比較は困難。
働き方改革	あり	施工期間が短縮できたため、削減できた時間を他の業務にあてた。
担い手確保	なし	特殊技能はもともと不要だった。
施工性	あり	復興工事で施工ヤードの確保が難しい中で資材置き場が削減でき、短期間で施工出来たメリットは大きい。
安全性	あり	仮設足場の削減
品質・維持管理性	あり	初期ひび割れを抑制できたと考えられる。
環境	なし	不明
DXの推進	なし	今回は行なわなかった。
工程短縮	あり	施工期間の短縮は図れたと思うが、現場打ちとの比較は行っていないため不明
コスト	なし	不明
その他	なし	—



処分場護岸道路改修工事

東洋建設株式会社

◆工事基本情報

発注機関

その他機構・事業団

施工年度

2014 年度

◆プレキャスト基本情報

工種

ボックスカルバート

契約形態

設計変更

用途

水路

JIS 規格適用

あり

延長

89.60m

内空断面積

0.34 m²

現場打ちからの断面サイズ変更

なし

断面分割

なし

◆現場打ちとの比較（現場打ちを 1.0 として）

工程

—

労務

—

初期コスト

—

◆当初の施工条件

据付条件

明かり

ヤード

十分確保可能

アクセス性

良好

その他

—

◆導入の経緯、導入の概要、技術的課題など

導入の経緯

当初設計からプレキャストカルバートが計画されていたが、内空寸法が変更になった。

導入の概要

—

技術的課題

一般的な工法であり、特になし。

その他課題

内空寸法が当初設計から変更になったため、仕様の確定と発注までに協議時間を要した。

ICT 活用

なし —

◆プレキャスト導入の目的と効果

省人化・省力化	あり	型枠工、鉄筋工等が現場で削減できたため省人化が図れた。
働き方改革	あり	現場作業の減少による労働時間削減
担い手確保	あり	鉄筋工、鉄筋工等を削減できた。
施工性	あり	支保工等の仮設材削減
安全性	あり	現場作業の減少による安全性向上
品質・維持管理性	あり	工場製作のため、現場製作に対して天候、気候等の影響を受けず品質が安定していると考えられる。
環境	あり	型枠材、残コンクリート等の現場廃棄物の発生が抑制できた。
DXの推進	なし	－
工程短縮	あり	現場作業の減少による施工期間の短縮
コスト	なし	－
その他	なし	－

3.4 L型擁壁

(1) 事例一覽

次頁参照

No.	発注者区分	受注者	JIS規格の適用	施工年度	擁壁高(m)	当初の施工条件		契約形態	現場打ちを1.0として			プレキャスト導入の目的と効果の有無										掲載ページ	
						ヤード	アクセス性		工程比	労務比	初期コスト比	省人化・省力化	働き方改革	担い手確保	施工性	安全性	品質・維持管理性	環境	DXの推進	工程短縮	コスト		その他
↓大型（擁壁高4m超）																							
1	国土交通省	(株)安藤・間	あり	2019	5.8~6.0	十分確保可能	良好	当初設計	-	-	-	●	●	×	●	●	●	●	×	●	×	●	226
2	国土交通省	(株)熊谷組	あり	2014	4.9	ある程度確保可能	不良	設計変更	1.5	2	1.7	●	×	●	●	●	●	●	-	●	×	●	228
3	国土交通省	(株)熊谷組	あり	2015	139	ある程度確保可能	良好	当初設計	-	-	-	×	×	×	×	×	×	×	×	×	×	×	230
4	高速道路会社	(株)フジタ	なし	2016	10.4	十分確保可能	良好	設計変更	-	-	-	●	×	●	●	●	●	●	×	●	×	×	232
5	高速道路会社	(株)大林組	あり	2019	7.5	ある程度確保可能	不良	設計変更	0.5	-	1.24	●	●	●	●	●	●	●	×	●	×	×	234
6	高速道路会社	清水建設(株)	あり	2020	2.0~7.1	十分確保可能	不良	設計変更	-	-	-	●	●	●	●	●	●	×	×	●	×	×	236
7	高速道路会社	(株)奥村組	なし	2015	6.2	ある程度確保可能	不良	設計変更	-	-	-	●	●	×	●	●	●	●	×	●	×	×	238
8	高速道路会社	清水建設(株)	なし	2016	5.25	十分確保可能	普通	設計変更	0.4	0.3	1.4	●	●	●	●	●	●	●	×	●	×	×	240
9	高速道路会社	三井住友建設(株)	なし	2019	5	ある程度確保可能	普通	設計変更	0.7	-	1.3	●	×	×	●	●	×	●	×	●	×	×	242
10	高速道路会社	(株)大林組	あり	2021	5	ある程度確保可能	普通	設計変更	0.1	0.1	2.3	●	●	●	●	●	●	●	×	●	×	●	244
11	高速道路会社	鹿島建設(株)	-	2017	4.75	ある程度確保可能	普通	設計変更	0.5	-	-	×	×	×	×	●	●	×	×	●	×	●	246
12	高速道路会社	(株)奥村組	なし	2015	4.5	ある程度確保可能	不良	設計変更	-	-	-	●	●	×	●	●	●	●	×	●	×	×	248
13	高速道路会社	鹿島建設(株)	-	2017	4.05	ある程度確保可能	普通	設計変更	0.4	-	-	●	●	×	●	●	●	●	×	●	×	×	250
14	JRTT	(株)フジタ	-	2020・2021	4.5	十分確保可能	普通	設計変更	0.8	0.5	-	●	×	×	●	●	●	●	×	●	●	-	252
15	地方自治体	東洋建設(株)	なし	2016	9.3	不足	不良	設計変更	0.2	-	4.9	●	●	×	●	●	●	●	×	●	×	●	254
16	地方自治体	(株)鴻池組	あり	2018	5.8	十分確保可能	良好	当初設計	-	-	-	●	×	●	●	●	●	●	×	●	×	×	256
17	地方自治体	大成建設(株)	なし	2020・2021	1.8~5.7	ある程度確保可能	良好	当初設計	-	-	-	●	×	×	×	●	×	×	×	●	×	×	258
18	地方自治体	(株)奥村組	なし	2017	4.8	不足	不良	当初設計	-	-	-	●	●	×	●	●	●	×	×	●	×	×	260
19	地方自治体	西松建設(株)	-	2020	4.5	十分確保可能	良好	設計変更	0.52	-	2.4	●	●	●	●	●	●	×	×	●	×	×	262
20	地方自治体	(株)鴻池組	あり	2018~2020	4.25	ある程度確保可能	普通	当初設計	-	-	-	●	●	×	●	●	●	×	×	●	×	×	264
↓中型（擁壁高2m超4m以下）																							
21	国土交通省	大成建設(株)	あり	2021	4	不足	普通	設計変更	-	-	-	●	×	×	●	●	●	×	×	×	×	×	268
22	国土交通省	東洋建設(株)	なし	2017	4	ある程度確保可能	普通	当初設計	0.3	-	-	●	×	×	●	●	●	×	×	×	-	×	270

【凡例】●：あり ×：なし -：回答なし

No.	発注者区分	受注者	JIS規格の適用	施工年度	擁壁高(m)	当初の施工条件		契約形態	現場打ちを1.0として			プレキャスト導入の目的と効果の有無										掲載ページ	
						ヤード	アクセス性		工程比	労務比	初期コスト比	省人化・省力化	働き方改革	担い手確保	施工性	安全性	品質・維持管理性	環境	DXの推進	工程短縮	コスト		その他
23	国土交通省	東亜建設工業(株)	あり	2021	3.8	不足	不良	当初設計	0.5	-	-	×	●	●	●	×	●	●	×	●	×	×	272
24	国土交通省	西松建設(株)	あり	2016	3.1	ある程度確保可能	普通	当初設計	0.6	0.6	1.6	●	●	●	●	●	●	×	●	×	×	274	
25	国土交通省	戸田建設(株)	あり	2020	3	ある程度確保可能	普通	当初設計	-	-	-	●	●	×	●	●	●	×	●	×	×	276	
26	国土交通省	東急建設(株)	なし	2011	3	不足	普通	当初設計	0.2	0.2	1	●	×	●	●	●	●	×	●	●	×	278	
27	国土交通省	東急建設(株)	あり	2020	2.00~2.45	十分確保可能	良好	設計変更	-	-	-	●	●	×	●	●	●	×	●	×	×	280	
28	高速道路会社	三井住友建設(株)	あり	2018	3.8	十分確保可能	普通	設計変更	0.36	-	1.6	●	×	×	●	●	●	●	×	●	×	-	282
29	高速道路会社	西松建設(株)	あり	2015	3.5	十分確保可能	普通	当初設計	-	-	-	●	●	●	●	●	●	×	●	×	●	284	
30	高速道路会社	五洋建設(株)	なし	2016	2.0~3.4	ある程度確保可能	良好	設計変更	不明	不明	1.5	×	×	●	●	●	×	●	×	×	×	●	286
31	高速道路会社	鹿島建設(株)	-	2017	3.2	ある程度確保可能	普通	設計変更	0.75	-	-	×	×	×	●	●	●	●	×	●	×	×	288
32	高速道路会社	(株)鴻池組	あり	2021	2.5	ある程度確保可能	普通	設計変更	0.5	0.5	2	●	×	×	●	×	●	×	×	●	×	×	290
33	JRTT	五洋建設(株)	あり	2018	3.5	ある程度確保可能	良好	当初設計	0.5	-	-	●	●	●	●	●	●	×	●	×	×	292	
34	JRTT	(株)安藤・間	あり	2021	2.2	ある程度確保可能	良好	当初設計	0.5	0.5	1.2	●	●	●	●	●	●	×	●	×	×	294	
35	地方自治体	戸田建設(株)	あり	2014	3	ある程度確保可能	良好	当初設計	-	-	-	●	●	×	●	●	●	●	×	×	×	-	296
36	地方自治体	飛鳥建設(株)	あり	2012	3	-	-	当初設計	-	-	-	×	×	×	●	●	×	●	×	●	×	×	298
37	地方自治体	大成建設(株)	なし	2019	3	十分確保可能	良好	当初設計	0.5	-	-	×	×	×	●	●	●	●	×	●	×	×	300
38	地方自治体	西松建設(株)	あり	2015	1.0~2.75	ある程度確保可能	普通	当初設計	-	-	-	●	×	×	●	●	●	×	×	●	×	×	302
39	地方自治体	(株)奥村組	あり	2018	2.4~2.6	十分確保可能	良好	当初設計	0.5	-	-	●	●	×	×	●	×	●	×	●	×	×	304
40	地方自治体	東亜建設工業(株)	あり	2016	2.38	十分確保可能	良好	当初設計	-	-	-	●	●	●	●	●	●	●	×	×	×	306	
41	地方自治体	東洋建設(株)	あり	2013	2.25	ある程度確保可能	普通	当初設計	0.7	-	1.2	●	×	×	●	●	●	●	×	●	×	×	308
42	地方自治体	飛鳥建設(株)	なし	2015	2.25	十分確保可能	良好	当初設計	0.5	-	-	●	●	●	●	●	×	●	×	●	×	×	310
43	その他機構・事業団	(株)奥村組	なし	2011	2.7	ある程度確保可能	普通	当初設計	-	-	-	●	×	×	●	●	●	●	×	●	×	-	312
44	その他機構・事業団	(株)鴻池組	あり	2017	2.4	ある程度確保可能	普通	当初設計	-	-	-	●	●	×	●	●	×	●	×	●	×	×	314
↓小型(擁壁高2m以下)																							
45	国土交通省	(株)安藤・間	なし	2021	2	不足	不良	設計変更	0.1	0.3	1.2	●	●	●	×	●	●	●	×	●	×	×	318

【凡例】●：あり ×：なし -：回答なし

No.	発注者区分	受注者	JIS規格の適用	施工年度	擁壁高(m)	当初の施工条件		契約形態	現場打ちを1.0として			プレキャスト導入の目的と効果の有無										掲載ページ		
						ヤード	アクセス性		工程比	労務比	初期コスト比	省人化・省力化	働き方改革	担い手確保	施工性	安全性	品質・維持管理性	環境	DXの推進	工程短縮	コスト		その他	
46	高速道路会社	清水建設(株)	なし	2017	2	不足	普通	設計変更	0.5	0.5	-	●	●	●	●	●	●	●	●	×	●	×	-	320
47	JRTT	(株)安藤・間	あり	2021	2	ある程度確保可能	良好	当初設計	0.5	0.5	1.2	●	●	●	●	●	●	●	●	×	●	×	×	322
48	JRTT	(株)安藤・間	あり	2021	1.9	ある程度確保可能	良好	当初設計	0.5	0.5	1.2	●	●	●	●	●	●	●	×	●	×	×	324	
49	JRTT	(株)安藤・間	あり	2021	1.75	ある程度確保可能	良好	当初設計	0.5	0.5	1.2	●	●	●	●	●	●	●	×	●	×	×	326	
50	JRTT	(株)安藤・間	あり	2021	1.7	ある程度確保可能	良好	当初設計	0.5	0.5	1.2	●	●	●	●	●	●	●	×	●	×	×	328	
51	JRTT	東洋建設(株)	あり	2011	1.5	ある程度確保可能	普通	当初設計	0.7	-	-	●	●	×	●	●	●	●	×	●	×	×	330	
52	鉄道会社	清水建設(株)	あり	2012	1.5	ある程度確保可能	普通	設計変更	0.5	0.3	1.5	●	×	×	×	×	●	●	×	●	×	×	332	
53	地方自治体	(株)奥村組	なし	2017	1.5	ある程度確保可能	普通	当初設計	-	-	-	●	●	×	●	×	●	●	×	●	×	×	334	
54	地方自治体	戸田建設(株)	あり	2018	1	十分確保可能	普通	当初設計	0.5	0.5	-	●	×	×	●	●	●	×	×	×	×	×	336	
55	地方自治体	飛鳥建設(株)	あり	2018	0.8	ある程度確保可能	普通	設計変更	0.7	0.5	1.5	●	×	×	●	×	●	●	×	●	×	×	338	

【凡例】●：あり ×：なし -：回答なし

(2) 凡例

発注機関	国土交通省／高速道路会社／JRTT／鉄道会社／地方自治体／その他機構・事業団
工種	ボックスカルバート／L型擁壁
契約形態	当初設計／設計変更／施工承諾
JIS規格適用	あり／なし
据付条件	明かり／開削（切梁）／開削（アンカー）
ヤード	十分確保可能／ある程度確保可能／不足／不明
アクセス性	良好／普通／不良／不明
ICT活用	あり／なし
◆プレキャスト導入の目的と効果	あり／なし

※上記以外はすべて自由記述

(3) 大型 (擁壁高 4m 超)

熊本57号災害復旧 二重峠トンネル（阿蘇工区）工事

株式会社安藤・間

◆工事基本情報

発注機関

国土交通省

施工年度

2019年度

◆プレキャスト基本情報

工種

L型擁壁

契約形態

当初設計

擁壁高

5.8~6.0m

JIS規格適用

あり

◆現場打ちとの比較（現場打ちを1.0として）

工程

-

労務

-

初期コスト

-

◆当初の施工条件

据付条件

-

ヤード

十分確保可能

アクセス性

良好

その他

-

◆導入の経緯、導入の概要、技術的課題など

導入の経緯

-

導入の概要

-

技術的課題

一般的に確立された技術で、当初設計での採用であり、特に課題はないと考える

その他課題

特になし

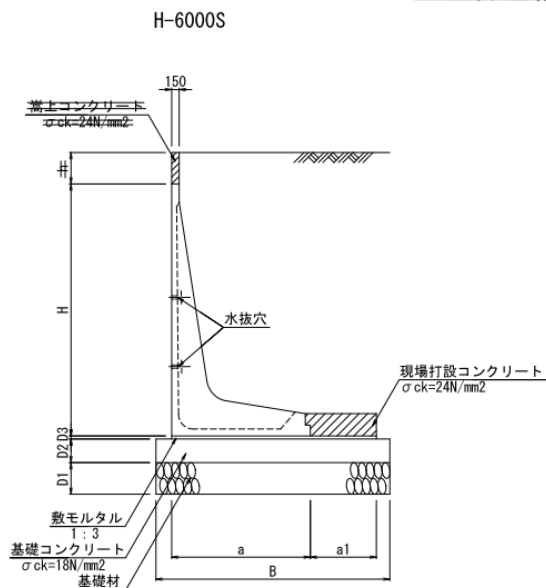
ICT活用

なし -

◆プレキャスト導入の目的と効果

省人化・省力化	あり	鉄筋・型枠・コンクリート打設作業が削減可能で、品質・出来形管理業務の削減も大幅に図れる
働き方改革	あり	二次製品の設置作業のみであるため、工程のブレが少なく、休日確保が容易である
担い手確保	なし	鉄筋・型枠・コンクリート打設のみであり、特殊技能はもともと不要
施工性	あり	雨の影響を低減
安全性	あり	仮設足場を削減
品質・維持管理性	あり	工場生産のため、コンクリート品質の信頼性向上
環境	あり	型枠材、残コンの環境負荷を低減
DXの推進	なし	-
工程短縮	あり	養生期間もなく、工程を大幅に低減（ざっと3ヵ月程）
コスト	なし	詳細に検証していないが、LCC削減効果は低いと考える
その他	あり	現場打ち擁壁と比較し、部材のスリム化が図れる

L型擁壁構造図



寸法及び数量表

呼び名	H	a	a1	L	B	D1	D2	D3	地盤反力 (kN/m ²)
H-6000S	5500	2500	1400	1500	4100	250	200	20	237.27
	6000								
	5900								
	5900								
	5800								



丹波綾部道路瑞穂 I C 函渠他工事

株式会社熊谷組

◆工事基本情報

発注機関

国土交通省

施工年度

2014 年度

◆プレキャスト基本情報

工種

L 型擁壁

契約形態

設計変更

擁壁高

4.9m

JIS 規格適用

あり

◆現場打ちとの比較（現場打ちを 1.0 として）

工程

1.50

労務

2.00

初期コスト

1.70

◆当初の施工条件

据付条件

明かり

ヤード

ある程度確保可能

アクセス性

不良

その他

隣接及び別途工事への引き渡し等での工程短縮

◆導入の経緯、導入の概要、技術的課題など

導入の経緯

計画の段階で協働して工法の選定ができた。

導入の概要

—

技術的課題

据付運搬の支障とならないよう底版を現場打ちとする複合構造とし、軽量化を図る必要があった。

その他課題

—

ICT 活用

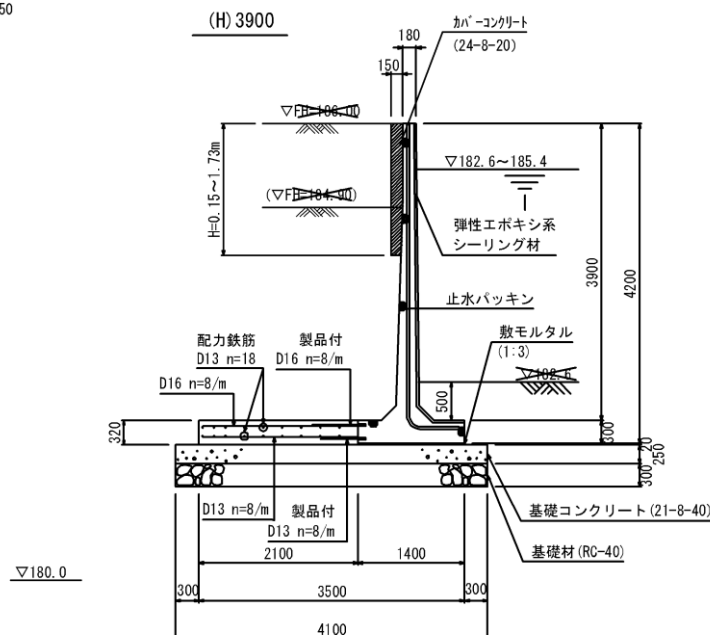
なし —

◆プレキャスト導入の目的と効果

省人化・省力化	あり	・鉄筋 5 名、型枠 5 名、コンクリート 5 名程の人員の確保が必要であるが Pca 据付の 6 名程の確保で作業でき省人化が図れた。
働き方改革	なし	—
担い手確保	あり	・二次製品据付の標準的作業のため、職長クラスの確保と補助作業員の配置で施工が出来ており、今後の育成場所としての活用ができた。
施工性	あり	・現場打ちと比較して施工ヤードをコンパクトに活用できた。 ・調整池の外周道路用として採用されているため、雨天時は設置場所へのアクセスが厳しかった。
安全性	あり	・主作業が据付作業のため、作業の単純化により安全に施工できた。
品質・維持管理性	あり	・作業員等の技量に関係なく品質が確保でき、経年劣化の抑制になっている。
環境	あり	・残コン、戻りコン等の低減ができた。 ・型枠等の残材及び梱包材等の不用品の低減が図れた。 ・生コン車洗い水処理及び発電機等の規模縮小が出来た。
DX の推進	—	—
工程短縮	あり	・他工種等により遅延要素が懸念される中で当初予定通り範囲で施工できた。 ・養生期間が不要のため、後工程へスムーズに引き渡せた。
コスト	なし	—
その他	あり	・構造物を早期に完成したことで、近傍の後工程への引き渡しができるようになった。

断面図

S=1:50



嬉石松原地区改良舗装工事

株式会社熊谷組

◆工事基本情報

発注機関

国土交通省

施工年度

2015 年度

◆プレキャスト基本情報

工種

L 型擁壁

契約形態

当初設計

擁壁高

139m

JIS 規格適用

あり

◆現場打ちとの比較（現場打ちを 1.0 として）

工程

—

労務

—

初期コスト

—

◆当初の施工条件

据付条件

—

ヤード

ある程度確保可能

アクセス性

良好

その他

—

◆導入の経緯、導入の概要、技術的課題など

導入の経緯

—

導入の概要

—

技術的課題

—

その他課題

—

ICT 活用

なし —

◆プレキャスト導入の目的と効果

省人化・省力化	なし	-
働き方改革	なし	-
担い手確保	なし	-
施工性	なし	-
安全性	なし	-
品質・維持管理性	なし	-
環境	なし	-
DXの推進	なし	-
工程短縮	なし	-
コスト	なし	-
その他	なし	-

新名神高速道路 菟野工事

株式会社フジタ

◆工事基本情報

発注機関

高速道路会社

施工年度

2016 年度

◆プレキャスト基本情報

工種

L 型擁壁

契約形態

設計変更

擁壁高

10.4m

JIS 規格適用

なし

◆現場打ちとの比較（現場打ちを 1.0 として）

工程

—

労務

—

初期コスト

—

◆当初の施工条件

据付条件

—

ヤード

十分確保可能

アクセス性

良好

その他

土砂の早期受け入れが必要であった。

◆導入の経緯、導入の概要、技術的課題など

導入の経緯

当初は現場打ちでの設計であったが、計画より早く土砂の早期受け入れることとなったため、工程短縮を目的に採用。

導入の概要

—

技術的課題

設計指針や施工指針が確立していない。

その他課題

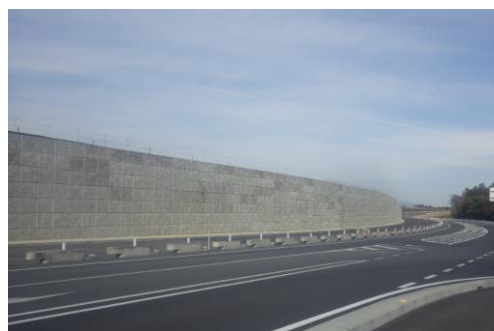
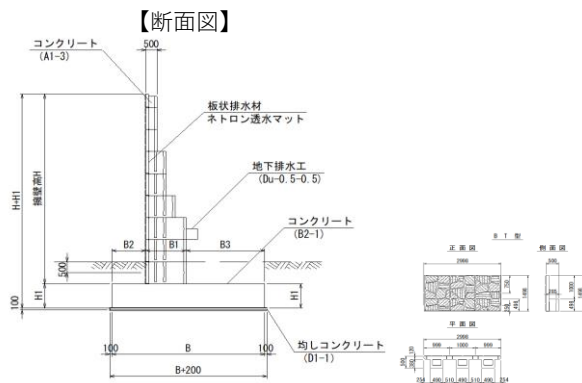
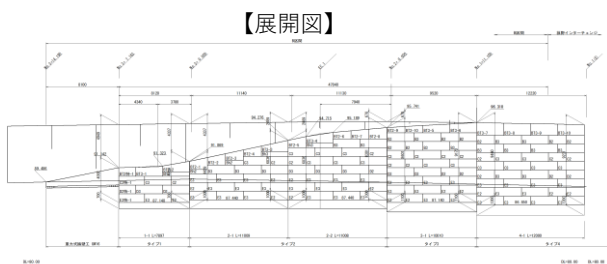
設計変更とする場合、経済性で P C a は場所打ちに比較し劣るため、協議の成立が難しい。
今後、人手不足が深刻化する中、P C a の採用を経済性以外の項目を評価する必要があると考える。

ICT 活用

なし —

◆プレキャスト導入の目的と効果

省人化・省力化	あり	現場打ち作業に必要な鉄筋工、型枠工、足場工の配員が不要で省人化が図れた。
働き方改革	なし	工程短縮に繋がったが休日の増加はできなかった。
担い手確保	あり	P C a工法の活用により、鉄筋工、型枠工等の人手不足に対応できた。
施工性	あり	フーチングは現場打ちであった。 縦壁を P C a にすることで擁壁背面の埋戻し、盛土が同時に施工ができた。
安全性	あり	仮設足場上での作業が不要となり、墜落転落災害の安全性が向上した。
品質・維持管理性	あり	現場打ちと比較して工場製品である P C a 製品を使用することで安定した品質の構築物ができた。
環境	あり	現場打ちで発生する残コン、不要となる型枠材等、産業廃棄物の発生抑制ができた。
DX の推進	なし	D X の効果としては特にありません。
工程短縮	あり	縦壁高さ約 9m、延長約 280mを現場打ちから P C a にしたことで想定で約 3 ヶ月の工程短縮が図れた。
コスト	なし	現場打ちに比較してコストは割高である。 L C C の効果については不明。
その他	なし	—



常磐自動車道 広野工事

株式会社大林組

◆工事基本情報

発注機関

高速道路会社

施工年度

2019 年度

◆プレキャスト基本情報

工種

L 型擁壁

契約形態

設計変更

擁壁高

7.5m

JIS 規格適用

あり

◆現場打ちとの比較（現場打ちを 1.0 として）

工程

0.50

労務

—

初期コスト

1.24

◆当初の施工条件

据付条件

—

ヤード

ある程度確保可能

アクセス性

不良

その他

供用中本線からの出入りで、施工ヤードも狭く細長いヤードであった。

◆導入の経緯、導入の概要、技術的課題など

導入の経緯

工程短縮のため変更

導入の概要

—

技術的課題

当初計画設計の現場打ち L 型擁壁を参考にできるため、再設計にかかる時間を短縮できる。しかし、壁面の設計計算が別途必要となる。
狭隘な施工ヤードであったため、プレキャストブロックの仮置きが困難で、搬入数量の調整が必要であった。

その他課題

今回の案件は工程短縮を目的とした設計変更であったが、省力化・省人化や特殊技能の削減等の観点から、熟練工の削減、コンクリート構造物の品質向上、高所作業削減等安全性の向上、工種毎入替りロスの低減等、初期コスト増を補う程採用メリットは大きい。詳細設計期間や製作期間を要するので、発注者・施工者共早期に協働して積極的に取り組みたい。

ICT 活用

なし —

◆プレキャスト導入の目的と効果

省人化・省力化	あり	壁面材をプレキャスト化することで、鉄筋工や型枠工が大幅に減少したことで、省力化を図れた。また、配筋管理や写真管理の管理面でも省力化を図る事が出来た。
働き方改革	あり	施工期間は短縮出来たが、もともと工程に余裕が無かったため、閉所などの増加には繋がらなかったが労働時間の縮減には寄与した。
担い手確保	あり	プレキャストブロックを積み上げて中詰めコンクリートを打設する工程で特殊な技能や熟練工を要さない。
施工性	あり	壁面材をプレキャスト化することで、冬季のコンクリート打設が少量となり、冬季養生が大幅に縮減出来た。補強土壁に比べて敷材等が無いので擁壁裏込めが容易になった。プレキャストのため、雨等の天候の影響が少なかった。
安全性	あり	プレキャストブロック擁壁の積み上げを擁壁の裏込めを施工しながら進められることから、擁壁前面および背面の仮設足場が不要となり大幅に縮減出来た。
品質・維持管理性	あり	プレキャストのため、表面の仕上がり・美観が良好であった。中詰めコンクリートを打設することで、設置後のブロックが動く心配がなくなり鉛直度も精度良く施工することが出来た。
環境	あり	プレキャストのため、工場でメタル型枠を使用する。現場で使用する木製の型枠が大幅に縮減でき、産業廃棄物の抑制に寄与した。
DXの推進	なし	-
工程短縮	あり	プレキャストブロックの積み上げと裏込め工を平行して進められるため、昼夜施工が可能となり工程短縮に大きく寄与した。現場打ち擁壁では4か月程度要するところ、2か月程度で完成し約2か月短縮した。
コスト	なし	-
その他	なし	-

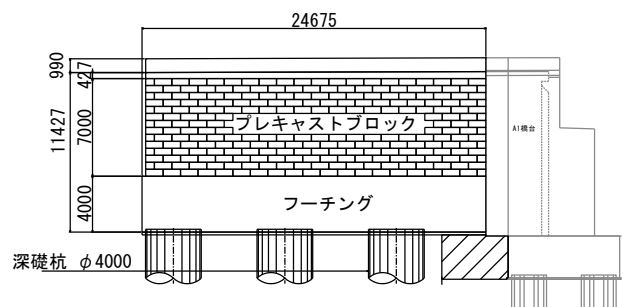


図-1 正面図

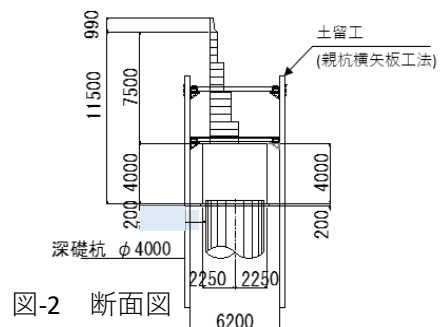


図-2 断面図

湯浅御坊道路 日高川工事

清水建設株式会社

◆工事基本情報

発注機関

高速道路会社

施工年度

2020 年度

◆プレキャスト基本情報

工種

L 型擁壁

契約形態

設計変更

擁壁高

2.0~7.1m

JIS 規格適用

あり

◆現場打ちとの比較（現場打ちを 1.0 として）

工程

—

労務

—

初期コスト

—

◆当初の施工条件

据付条件

—

ヤード

十分確保可能

アクセス性

不良

その他

高速道路近接

◆導入の経緯、導入の概要、技術的課題など

導入の経緯

当初ブロック積み擁壁による計画であったが、掘削断面が供用中ランプへ及び通行車両の安全性が確保できないことから、通行車両の安全を確保するため擁壁構造の変更を行ったもの。

導入の概要

—

技術的課題

盛土上への Pca 擁壁の設置となるため、地耐力確保が必要であった。

その他課題

現場打ちコンクリートに対してコストが高くなる。

ICT 活用

なし —

◆プレキャスト導入の目的と効果

省人化・省力化	あり	鉄筋型枠コンクリートなどの人員削減
働き方改革	あり	Pca の採用により、労働時間削減するとともに、工期を短縮。
担い手確保	あり	熟練工が不要
施工性	あり	Aランプの通行止を行わなければ、当初計画構造での仕上げは不可能であったが、プレキャスト擁壁を採用することにより、供用中ランプとの近接工事をなくした。
安全性	あり	供用中ランプ近接部における作業の削減。 鉄筋、型枠の足場作業の必要なし。
品質・維持管理性	あり	盛土法面の維持管理が不要となる。
環境	なし	—
DXの推進	なし	—
工程短縮	あり	—
コスト	なし	—
その他	なし	—



新名神高速道路 東睦野トンネル工事

株式会社奥村組

◆工事基本情報

発注機関	高速道路会社	施工年度	2015 年度
------	--------	------	---------

◆プレキャスト基本情報

工種	L 型擁壁	契約形態	設計変更
擁壁高	6.2m	JIS 規格適用	なし

◆現場打ちとの比較（現場打ちを 1.0 として）

工程	-	労務	-	初期コスト	-
----	---	----	---	-------	---

◆当初の施工条件

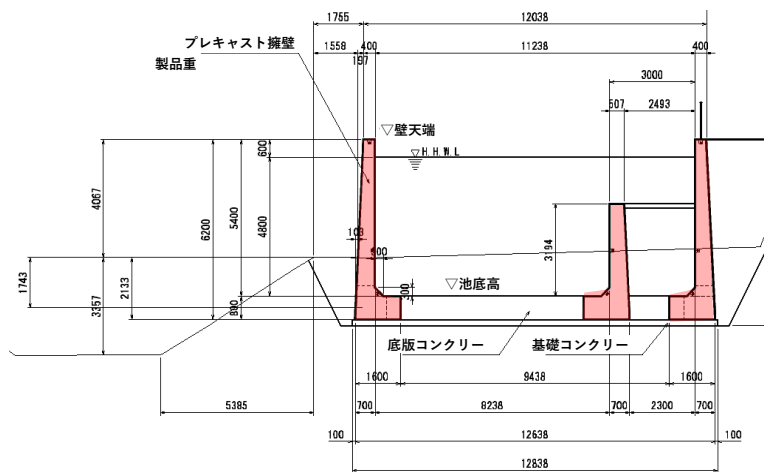
据付条件	-	ヤード	ある程度確保可能	アクセス性	不良
その他	-				

◆導入の経緯、導入の概要、技術的課題など

導入の経緯	協議により、調整池規模が確定し河川区域内での工事となり、期間内での工事を行う必要となったため
導入の概要	調整池用の側壁をプレキャスト部材、底版を現場打ちのハーフプレキャスト構造で施工を行った。 (次頁図の赤の範囲がプレキャスト部材)
技術的課題	・工事用道路および施工ヤードが狭隘であったため、工事用道路や施工ヤードの計画を変更した。
その他課題	・部材の規格化・標準化 ・プレキャスト活用に向けた設計変更要領などの整備
ICT 活用	なし -

◆プレキャスト導入の目的と効果

省人化・省力化	あり	・型枠工・鉄筋工が現場で不要となった為省人化が図れた。 ・現場打ちに比べて現場での作業量が削減できたことから、配置人員が削減できた。
働き方改革	あり	・生産性の向上に伴う労働人員の削減
担い手確保	なし	元々の擁壁は、特殊な施工環境ではなかったため、特殊技能はもともと不要だった。
施工性	あり	・ハーフプレキャストにより現場打ち区間を半減したことにより、現場打ち用仮設材（足場、型枠支保工）や現場打ち用資材（鉄筋、型枠）の資材置き場が削減
安全性	あり	・現場打ちの場合に比べ、高所作業量が削減することで安全性が向上 ・全体での労務作業員数が削減できることによる安全向上への付加的効果
品質・維持管理性	あり	・現場打ち→工場製作に伴う品質・出来形の向上
環境	あり	・現場打ちが削減できたことにより、戻りコン・残コンの減少に貢献
DXの推進	なし	不明
工程短縮	あり	・施工期間の短縮が課題であったため、4ヶ月程度の短縮が図れた。
コスト	なし	不明
その他	なし	—



調整池標準断面図



プレキャスト擁壁搬入状況



プレキャスト擁壁据付状況

(高負)YK13 工区(2)～YK23 工区(1)下部・半地下・トンネル・土工・街路築造工事

清水建設株式会社

◆工事基本情報

発注機関

高速道路会社

施工年度

2016 年度

◆プレキャスト基本情報

工種

L 型擁壁

契約形態

設計変更

擁壁高

5.25m

JIS 規格適用

なし

◆現場打ちとの比較（現場打ちを 1.0 として）

工程

0.40

労務

0.30

初期コスト

1.40

◆当初の施工条件

据付条件

—

ヤード

十分確保可能

アクセス性

普通

その他

—

◆導入の経緯、導入の概要、技術的課題など

導入の経緯

・追加変更工事であり、工程短縮を求められたため、プレキャスト工法の提案

導入の概要

—

技術的課題

・軟弱地盤での擁壁設置であったため、躯体構造物および盛土による圧密沈下が想定されたため、底盤部の地盤改良を実施。（深層混合処理）
・道路擁壁のためガードレールを設置する必要があり、擁壁頭部にコーピングコンクリートを打設。（設計時に衝突荷重を考慮）

その他課題

・Pca 採用にあたり、コスト増加が発生することから、発注者との協議に時間を要した。
・発注者も設計段階から積極的な Pca 採用を行って頂きたい。

ICT 活用

なし ICT 活用は特段無し

◆プレキャスト導入の目的と効果

省人化・省力化	あり	現場作業で足場が不要となり、また鉄筋および型わくの現場施工量が削減されたため、省力化が図れた。
働き方改革	あり	施工期間を短出することが出来た。
担い手確保	あり	同左
施工性	あり	擁壁前面側の施工スペースが狭小ではあったが、プレキャスト擁壁を採用することによって、施工は問題なく実施することが出来た。
安全性	あり	仮設足場の削減
品質・維持管理性	あり	工場製作品であることから、品質の均一化が図れる
環境	あり	絶滅危惧種の生息地域近傍での施工のため、周辺環境への影響を低減することが出来た。
DXの推進	なし	－
工程短縮	あり	・本工事の追加工事であり、工程面で開通のネックとなる箇所であったことから、プレキャストを採用した。当初予定した工程どおりの進捗を確保することが出来、開通への影響は無かった。
コスト	なし	－
その他	なし	－



新名神高速道路 楊梅山高架橋（PC 上部工）工事

三井住友建設株式会社

◆工事基本情報

発注機関

高速道路会社

施工年度

2019 年度

◆プレキャスト基本情報

工種

L 型擁壁

契約形態

設計変更

擁壁高

5m

JIS 規格適用

なし

◆現場打ちとの比較（現場打ちを 1.0 として）

工程

0.70

労務

—

初期コスト

1.30

◆当初の施工条件

据付条件

—

ヤード

ある程度確保可能

アクセス性

普通

その他

擁壁前面から約 1.0m に、供用中の現道の車道端部となっていた。

◆導入の経緯、導入の概要、技術的課題など

導入の経緯

工事ヤードとして使用していた借地部の返還時に施工。協議に時間を要したため、工程促進を目的としてプレキャスト製品の採用を決定。

導入の概要

—

技術的課題

構造基準（適用基準）の判断に時間を要し、製作開始までに非常に時間を要した。

その他課題

作業員の高齢化が進む中、発注段階から積極的に Pca を進めてほしい（例えば、指針等で原則 Pca を謳うとか・）

ICT 活用

なし —

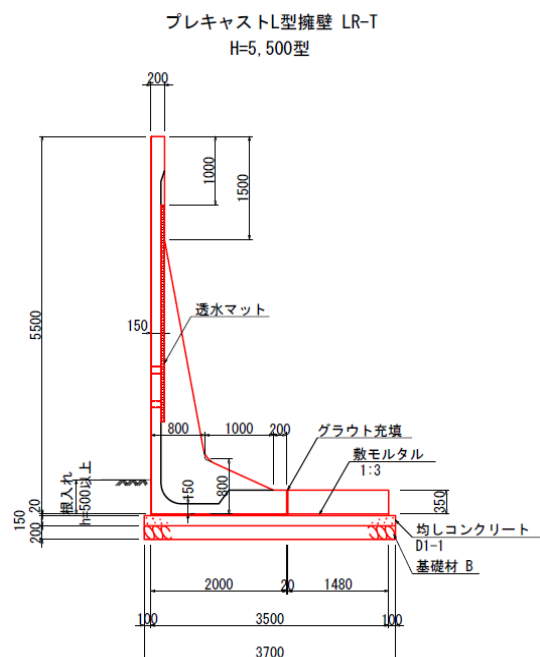
◆プレキャスト導入の目的と効果

省人化・省力化	あり	型枠工・鉄筋工が現場で不要となったため省人化が図れたと思うが、現場打ちとの比較は困難。
働き方改革	なし	当該工事の施工期間（時間）は短縮できたが、工期末が迫っていたため、休日・閉所日の増加にはつながらなかった。
担い手確保	なし	同一現場内で、重量物を扱う鳶工が別の場所で作業しており、その人材を活用できた。現場打ち施工であった場合、型枠工・鉄筋工の手配に時間を要したと思われる。
施工性	あり	Pca 製品のため、底板幅が現場打ち擁壁に比べて狭かったので掘削幅が狭くなり、結果的に上部の施工ヤードが広く確保できた。
安全性	あり	仮設足場が不要となったので、施工中の安全性が向上した。
品質・維持管理性	なし	初期ひびわれを抑制できたと考えている。
環境	あり	若干、貢献できているかと思う。
DX の推進	なし	-
工程短縮	あり	想定で 45 日程度の工程短縮が図れた。
コスト	なし	LCC の比較は、実施していない。
その他	なし	-

【着工前】



【完了】



新東名高速道路 高取山トンネル東工事

株式会社大林組

◆工事基本情報

発注機関	高速道路会社	施工年度	2021 年度
------	--------	------	---------

◆プレキャスト基本情報

工種	L 型擁壁	契約形態	設計変更
擁壁高	5m	JIS 規格適用	あり

◆現場打ちとの比較（現場打ちを 1.0 として）

工程	0.10	労務	0.10	初期コスト	2.30
----	------	----	------	-------	------

◆当初の施工条件

据付条件	－	ヤード	ある程度確保可能	アクセス性	普通
その他	－				

◆導入の経緯、導入の概要、技術的課題など

導入の経緯	当初設計で法形状であった場所で、上部の有効面積を拡大するために直擁壁に変更
導入の概要	－
技術的課題	一般的な形状には対応できるが、少しでも形状が特殊となった場合には採用できない。設計段階からプレキャスト化可能な計画をする必要がある。また、製作開始後の変更が効かないのもデメリットとなる。大型製品の場合、現場へ搬入可能かどうか、大型クレーンが配置可能か問題となるため、部材を分割化して組立しやすい接続方法や部材の開発が課題である。
その他課題	プレキャスト需要のマーケット拡大により、メーカーが競争により製品のコストダウンすることでさらに需要が増加してプレキャスト化を標準としていかなければならない（人材不足、働き方改革につながる）
ICT 活用	なし

◆プレキャスト導入の目的と効果

省人化・省力化	あり	配置人数および配置期間短縮による省人化 品質管理、写真管理項目の省力化 提出書類の削減
働き方改革	あり	短時間で組立可能なため、1日あたりの労働時間削減効果あり
担い手確保	あり	技能者不足による工程遅延リスク排除 安全・品質管理の省力化
施工性	あり	大型クレーン等の施工機械が配置可能であれば、現場工程は大幅に工程短縮が可能。
安全性	あり	仮設規模の減少 延べ労働時間が大幅に削減されるため、安全性も向上する 専門会社で施工するため、災害リスクも低減される
品質・維持管理性	あり	工場製品による品質向上
環境	あり	木材やコンクリートガラの発生量削減 工程短縮によりCO ₂ 発生量削減
DXの推進	なし	—
工程短縮	あり	設計から製作までの期間を要するが、現場の施工期間は大幅に短縮可能。
コスト	なし	単純比較ではコスト面が大幅増となる。しかしながら、その他のメリットも大きいことから、施工条件が合えばプレキャスト化する価値はある。
その他	あり	工場製品として入荷するため、材料搬入車両台数も削減され、近隣などへの工事車両の影響も緩和される

(高負) YK41 工区土工・岸谷生麦線トンネル・子安台公園復旧他工事

鹿島建設株式会社

◆工事基本情報

発注機関

高速道路会社

施工年度

2017 年度

◆プレキャスト基本情報

工種

L 型擁壁

契約形態

設計変更

擁壁高

4.75m

JIS 規格適用

—

◆現場打ちとの比較（現場打ちを 1.0 として）

工程

0.50

労務

—

初期コスト

—

◆当初の施工条件

据付条件

—

ヤード

ある程度確保可能

アクセス性

普通

その他

近接施工の構造物あり

◆導入の経緯、導入の概要、技術的課題など

導入の経緯

施工ヤードを他工事（施設工事）へ引渡す時期が早まり、工程短縮を目的として採用、指示された。

導入の概要

—

技術的課題

重量物のクレーン揚重（220t ラフタープレーン）では、クレーンアウトリガーの設置圧により、地盤の支持力対策工（地盤改良等）が必要となる。

その他課題

—

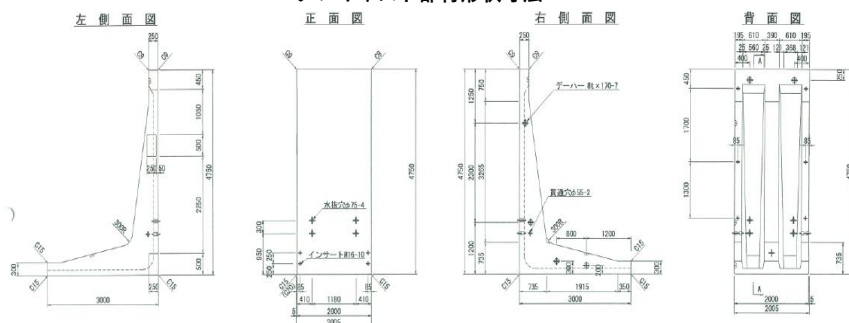
ICT 活用

なし —

◆プレキャスト導入の目的と効果

省人化・省力化	なし	－
働き方改革	なし	－
担い手確保	なし	－
施工性	なし	－
安全性	あり	現場打ちコンクリート躯体と比較して、足場等の仮設作業、足場作業を無くすことができ、また、狭小部での作業が削減でき、安全性が向上できた。
品質・維持管理性	あり	コンクリート打設に替えて、プレキャストコンクリート製品とすることで、品質向上ができた。
環境	なし	－
DXの推進	なし	－
工程短縮	あり	狭隘条件の施工で、現場打ちコンクリート施工との比較で、工程が半減でき、他工事への引渡しを早期に行えたため、事業全体の工期短縮に有効であった。
コスト	なし	－
その他	あり	既設擁壁が近接しており、プレキャスト擁壁妻壁の施工スペースが確保できなかった。この妻壁部は同じ施工ヤードで場所打ちした後、部材の据付けを行った。

プレキャスト部材形状寸法



プレキャスト部材搬入



プレキャスト部材据付



据付完了

新名神高速道路 東睦野トンネル工事

株式会社奥村組

◆工事基本情報

発注機関

高速道路会社

施工年度

2015 年度

◆プレキャスト基本情報

工種

L 型擁壁

契約形態

設計変更

擁壁高

4.5m

JIS 規格適用

なし

◆現場打ちとの比較（現場打ちを 1.0 として）

工程

—

労務

—

初期コスト

—

◆当初の施工条件

据付条件

—

ヤード

ある程度確保可能

アクセス性

不良

その他

—

◆導入の経緯、導入の概要、技術的課題など

導入の経緯

付け替え道路の仕様決定に伴い通行工事車両の台数を踏まえ早期に整備する必要が生じたため。

導入の概要

—

技術的課題

・工事用道路および施工ヤードが狭隘であったため、工事用道路や施工ヤードの計画を変更した。

その他課題

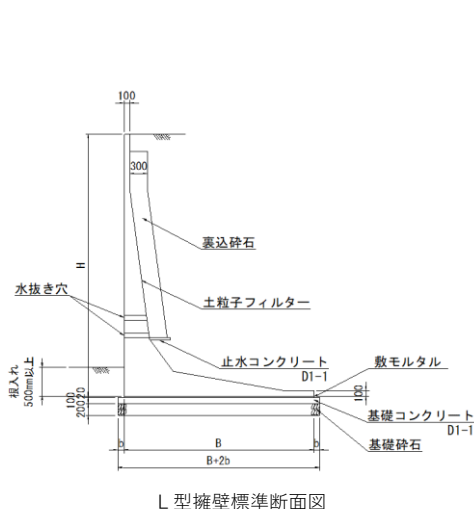
・部材の規格化・標準化
・プレキャスト活用に向けた設計変更要領などの整備

ICT 活用

なし —

◆プレキャスト導入の目的と効果

省人化・省力化	あり	・型枠工・鉄筋工が現場で不要となったため省人化が図れた。 ・現場打ちに比べて現場での作業量が削減できたことから、配置人員が削減できた。
働き方改革	あり	・生産性の向上に伴う労働人員の削減
担い手確保	なし	元々の擁壁は、特殊な施工環境ではなかったため、特殊技能はもともと不要だった。
施工性	あり	・現場打ちを削減したことにより、現場打ち用仮設材（足場、型枠支保工）や現場打ち用資材（鉄筋、型枠）の資材置き場が削減
安全性	あり	・プレキャストの場合は 1 回の据付で高さ 4.5m の擁壁が出来上がるため現場打ちのように高所作業が発生しないため安全性が向上
品質・維持管理性	あり	・現場打ち→工場製作に伴う品質・出来形の向上
環境	あり	・現場打ちが削減できたことにより、戻りコン・残コンの減少に貢献
DX の推進	なし	不明
工程短縮	あり	・施工期間の短縮が課題であったため、1 ヶ月程度の短縮が図れた。
コスト	なし	不明
その他	なし	-



L 型擁壁数量表 (製品本体)

H (mm)	B (mm)	L (mm)	数量	製品No.	呼び名
1100	1400	0.995	1	4	1250型-0.3H
1100	1400	1.360	1	5	1250型-0.3H
1100	1400	1.995	2	6, 7	1250型-0.3H
1200	1500	1.995	4	8~11	1250型-0.4H
1500	1700	1.277	1	14	1750型-0.3H
1500	1700	1.995	3	12, 13, 15	1750型-0.3H
1900	1800	1.995	1	16	2000型-0.3H
2500	2200	1.995	1	17	2500型-0.3H
2600	2400	1.995	1	72	2750型-0.4H
2800	2200	1.995	1	71	3000型-0.3H
2900	2200	1.995	1	70	3000型-0.3H
3000	2200	1.995	6	18~23	3000型-0.1H
3250	2600	1.029	1	25	3250型-0.2H
3250	2600	1.495	1	26	3250型-0.2H
3250	2600	1.995	8	24, 27~31, 68, 69	3250型-0.2H
3500	2700	1.895	1	55	3500型-0.2H
3500	2700	1.995	8	32, 33, 56~58, 65~67	3500型-0.2H
3750	2900	1.082	2	53, 54	3750型-0.2H
3750	2900	1.484	1	43	3750型-0.2H
3750	2900	1.806	1	48	3750型-0.2H
3750	2900	1.995	5	44~47, 49	3750型-0.2H
3750	2900	1.995	3	52, 63, 64	3750型-0.2H
4000	2900	1.995	7	40~42, 59~62	4000型-0.1H
4250	3000	1.995	1	39	4250型-0.1H
4500	3200	0.995	1	36	4500型-0.1H
4500	3200	1.153	1	37	4500型-0.1H
4500	3200	1.995	3	34, 35, 38	4500型-0.1H
4500	3200	1.995	2	50, 51	4500型-0.1H



L型擁壁据付状況

新名神高速道路高槻インターチェンジ工事

鹿島建設株式会社

◆工事基本情報

発注機関

高速道路会社

施工年度

2017 年度

◆プレキャスト基本情報

工種

L 型擁壁

契約形態

設計変更

擁壁高

4.05m

JIS 規格適用

—

◆現場打ちとの比較（現場打ちを 1.0 として）

工程

0.40

労務

—

初期コスト

—

◆当初の施工条件

据付条件

—

ヤード

ある程度確保可能

アクセス性

普通

その他

なし

◆導入の経緯、導入の概要、技術的課題など

導入の経緯

工事着手後の現場条件が当初から変更になり、工事工程の対応で採用、指示された。

導入の概要

—

技術的課題

- ・ 設計変更での協議や調達への対応
- ・ 重量物施工に対しての、プレキャスト架設の施工計画

その他課題

—

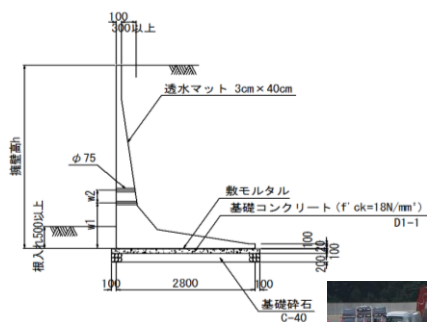
ICT 活用

なし —

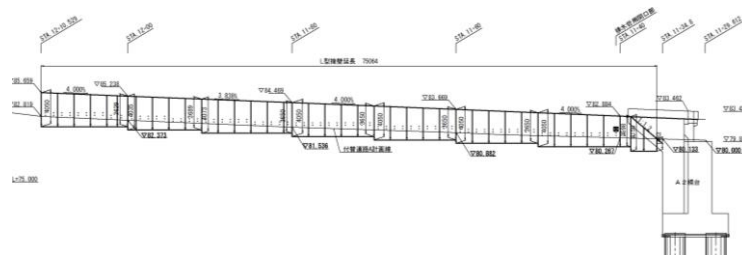
◆プレキャスト導入の目的と効果

省人化・省力化	あり	広範囲のインターチェンジ工事で、現場打ち躯体施工が多くある中、プレキャストの採用で、作業員の調整が可能となり、省人化ができた。
働き方改革	あり	工程短縮により、作業労働時間の削減ができた。
担い手確保	なし	—
施工性	あり	施工ヤード確保可能。揚重機施工の制約はなし。ラフタークレーンでの据付施工。
安全性	あり	現場打ちコンクリート躯体と比較して、足場等の仮設作業、足場作業を無くすことができ、安全性が向上できた。
品質・維持管理性	あり	コンクリート打設に替えて、プレキャストコンクリート製品とすることで、品質向上ができた。
環境	あり	現場打ちコンクリート躯体に替えて、プレキャストコンクリート製品とすることで、延長の長い構造物施工では、型枠廃材の削減に有効であった。
DXの推進	なし	—
工程短縮	あり	現場打ちコンクリート施工との比較で、工程が6割削減できた。
コスト	なし	—
その他	なし	—

断面図



側面図



プレキャスト製品



プレキャスト据付



据付完了

北陸新幹線、敦賀車両基地路盤他

株式会社フジタ

◆工事基本情報

発注機関

JRTT

施工年度

2020・2021 年度

◆プレキャスト基本情報

工種

L型擁壁

契約形態

設計変更

擁壁高

4.5m

JIS 規格適用

—

◆現場打ちとの比較（現場打ちを 1.0 として）

工程

0.80

労務

0.50

初期コスト

—

◆当初の施工条件

据付条件

明かり

ヤード

十分確保可能

アクセス性

普通

その他

—

◆導入の経緯、導入の概要、技術的課題など

導入の経緯

工程短縮のため、施工位置変更・構造変更を実施

導入の概要

—

技術的課題

—

その他課題

—

ICT 活用

なし —

◆プレキャスト導入の目的と効果

省人化・省力化	あり	配置人数が大幅に減り、削減した分の型枠大工・鉄筋工を他工区に振り分けることにより人員不足の解消した。
働き方改革	なし	－
担い手確保	なし	－
施工性	あり	仮設足場が不要であるため、構造物掘削量を減らすことができた。また、擁壁の冬季養生が不要となった。
安全性	あり	仮設足場が不要
品質・維持管理性	あり	ひび割れによる漏水リスクが低減できた
環境	あり	現場での打設回数が削減され、残コン量が減少した
DXの推進	なし	－
工程短縮	あり	コンクリート養生期間が不要となるため施工期間は3カ月程度短縮した。
コスト	あり	－
その他	－	－



赤前地先海岸災害復旧（23 災 456）その 2 工事

東洋建設株式会社

◆工事基本情報

発注機関

地方自治体

施工年度

2016 年度

◆プレキャスト基本情報

工種

L 型擁壁

契約形態

設計変更

擁壁高

9.3m

JIS 規格適用

なし

◆現場打ちとの比較（現場打ちを 1.0 として）

工程

0.20

労務

—

初期コスト

4.90

◆当初の施工条件

据付条件

—

ヤード

不足

アクセス性

不良

その他

—

◆導入の経緯、導入の概要、技術的課題など

導入の経緯

当初、現場打ちで設計していたが工程的に厳しいためプレキャストに変更となった。

導入の概要

—

技術的課題

PCa の接合部分の強度と水密性能、また長期間における耐久性。

その他課題

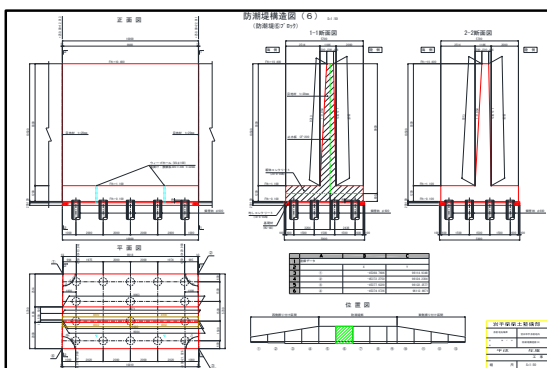
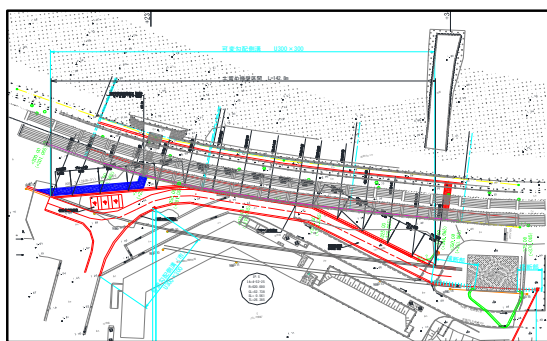
今回の PCa は特注品であったので場所打ちコンに比べは 5 倍の価格になった。既成の標準化した Pca ブロックがあれば価格を抑えられ現場で採用してもらえと思う。

ICT 活用

なし —

◆プレキャスト導入の目的と効果

省人化・省力化	あり	震災復旧作業で人手がいなく型枠工・鉄筋工が現場で不要となったため省人化が図れた。また、工程・品質・出来形管理がかなり削減できた。
働き方改革	あり	施工日数をかなり短縮でき計画的に休日を確保できた。
担い手確保	なし	特殊な施工環境ではなかったため、特殊技能はもともと不要だった。
施工性	あり	施工ヤードは隣接工事や既設構造物もあり狭く、資材置き場も必要最小限しか取れなかった。Pca は、設置可能個数分を搬入し設置するので施工ヤードが狭くてもスムーズに施工できた。また冬期での施工が可能となった。
安全性	あり	仮設足場が不要になり高所作業車だけの施工となり高所からの墜落事故のリスクが低減された。クレーン作業での型枠組立・脱型、鉄筋組立がなくなり安全性が向上した。
品質・維持管理性	あり	2～3月の冬期作業なので、温度管理・養生など軽減できた。工場製作で現場より養生が施工しやすく品質向上することができた。
環境	あり	プレキャストなので残コン・型枠残材等発生しなかった。
DXの推進	なし	特になし
工程短縮	あり	想定で 69 日程度の工程短縮が図れた。現場周辺は生コン会社・ポンプ車が逼迫し予約が取れず工程管理が厳しかったが PCa に変更し工程管理がスムーズに行えた。
コスト	なし	初期費用が大きいので LCC 効果はない。
その他	あり	工場で製作するので、品質が確保しやすくコンクリートの見栄えが良くなる。



カヌースラローム会場整備工事

株式会社鴻池組

◆工事基本情報

発注機関

地方自治体

施工年度

2018 年度

◆プレキャスト基本情報

工種

L 型擁壁

契約形態

当初設計

擁壁高

5.8m

JIS 規格適用

あり

◆現場打ちとの比較（現場打ちを 1.0 として）

工程

—

労務

—

初期コスト

—

◆当初の施工条件

据付条件

—

ヤード

十分確保可能

アクセス性

良好

その他

—

◆導入の経緯、導入の概要、技術的課題など

導入の経緯

—

導入の概要

—

技術的課題

公道運搬を考慮すると、1 ブロックの製作サイズに制限が生じ、構造物の形状によっては採用できない。

その他課題

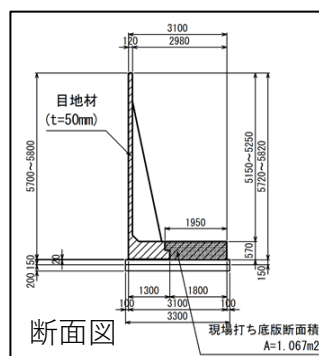
製作費用が現場打ちに比べ割高となるため、経済比較では現場打ちに劣る。費用を超える効果（工期短縮等）が必要で通常の場合採用されづらい。

ICT 活用

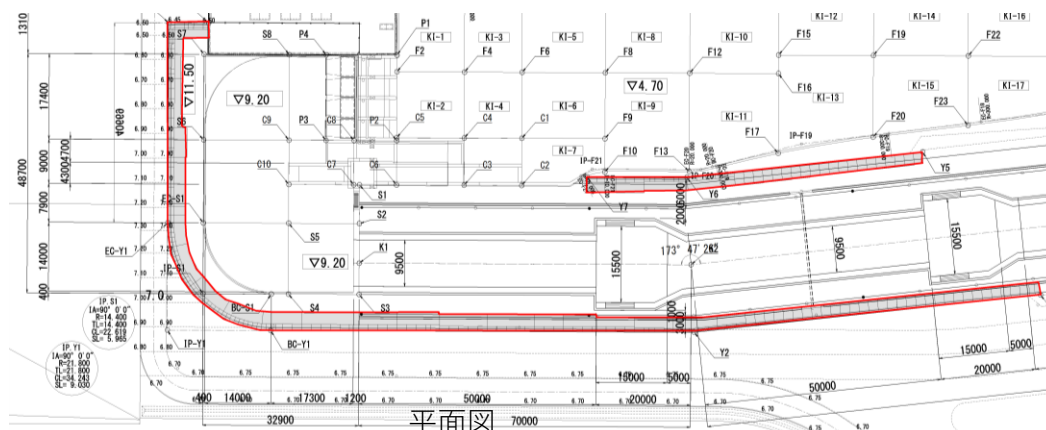
なし —

◆プレキャスト導入の目的と効果

省人化・省力化	あり	現場打ちコンクリートに比べ、配置人数と写真管理は削減できる。
働き方改革	なし	当初設計から採用されているため、大きな効果は無かった。
担い手確保	あり	現場打ちコンクリートに比べ、作業員の熟練度が低くても施工可能
施工性	あり	施工サイクルが搬入・据え付けで完了するため、型枠・鉄筋・足場等の資材置場が不要。省スペース化が可能。
安全性	あり	仮設足場が不要。高所作業車を使用した。
品質・維持管理性	あり	工場製作のため、コンクリートの品質は向上。
環境	あり	戻りコン、残コンは減少。
DXの推進	なし	-
工程短縮	あり	現場打ちコンクリートに比べ、想定で1.5ヵ月程度は工期短縮
コスト	なし	-
その他	なし	-



施工状況



環2 地下トンネル（仮称）及び築地換気所（仮称）ほか築造工事（27
 ー環2 築地工区）
 大成建設株式会社

◆工事基本情報

発注機関	地方自治体	施工年度	2020・2021年度
------	-------	------	-------------

◆プレキャスト基本情報

工種	L型擁壁	契約形態	当初設計
擁壁高	1.8~5.7m	JIS規格適用	なし

◆現場打ちとの比較（現場打ちを1.0として）

工程	-	労務	-	初期コスト	-
----	---	----	---	-------	---

◆当初の施工条件

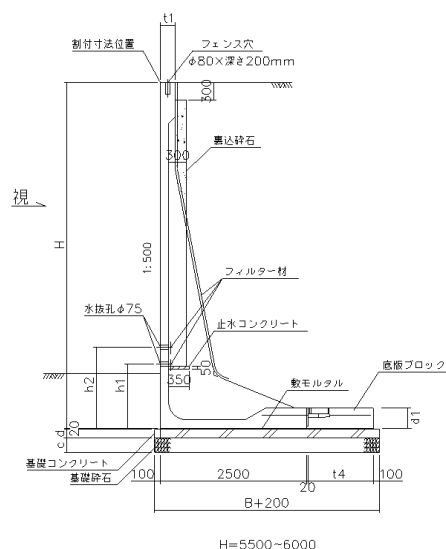
据付条件	-	ヤード	ある程度確保可能	アクセス性	良好
その他	特になし				

◆導入の経緯、導入の概要、技術的課題など

導入の経緯	-
導入の概要	-
技術的課題	特になし。
その他課題	プレキャスト擁壁を揚重する機械（100t級ラフタークレーン）の配置を検討する必要がある。
ICT活用	なし -

◆プレキャスト導入の目的と効果

省人化・省力化	あり	現場打ちと比較して、現場での作業員数が削減できた。
働き方改革	なし	—
担い手確保	なし	—
施工性	なし	—
安全性	あり	現場打ちと比較して、足場組立などの高所作業を削減できるため安全性が向上した。
品質・維持管理性	なし	—
環境	なし	—
DXの推進	なし	—
工程短縮	あり	現場打ちと比較して、現場における工程短縮が図れた。
コスト	なし	—
その他	なし	—



都市基盤河川改修事業新川改修（その2）工事

株式会社奥村組

◆工事基本情報

発注機関

地方自治体

施工年度

2017年度

◆プレキャスト基本情報

工種

L型擁壁

契約形態

当初設計

擁壁高

4.8m

JIS規格適用

なし

◆現場打ちとの比較（現場打ちを1.0として）

工程

—

労務

—

初期コスト

—

◆当初の施工条件

据付条件

—

ヤード

不足

アクセス性

不良

その他

下水道工事施工ヤード隣接

◆導入の経緯、導入の概要、技術的課題など

導入の経緯

—

導入の概要

—

技術的課題

・耐震設計等により要求される条件が高くなれば、選択幅が少なくなる

その他課題

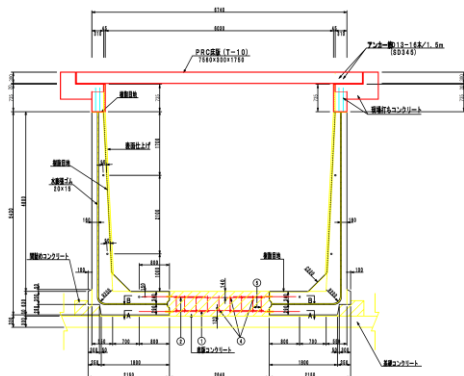
・要求される形状・寸法と適合する製品に限りがある
・設計段階で二次製品を取り入れる施策が必要

ICT活用

なし —

◆プレキャスト導入の目的と効果

省人化・省力化	あり	<ul style="list-style-type: none"> ・現場打ちからの変更であれば、型枠・鉄筋施工管理がなくなる ・BCCS 工法では、必要最低限の人員配置にて施工が可能（当現場では当初設計のため、影響なし）
働き方改革	あり	<ul style="list-style-type: none"> ・現場打ちからの変更であれば、施工期間を短縮できる（当現場では当初設計のため、影響なし）
担い手確保	なし	<ul style="list-style-type: none"> ・BCCS 工法は、特殊技能を要さない
施工性	あり	<ul style="list-style-type: none"> ・BCCS 工法の採用により、荷卸し地点が1か所あれば据付が可能 ・クレーンの配置替えが不要
安全性	あり	<ul style="list-style-type: none"> ・仮設材（施工足場）不要 ・BCCS 工法により、重量物の搬送が安全性を確保しながら可能
品質・維持管理性	あり	<ul style="list-style-type: none"> ・二次製品による出来型精度の確保
環境	なし	<ul style="list-style-type: none"> ・施工側では影響はあるが、制作する工場側では不明である
DXの推進	なし	<ul style="list-style-type: none"> ・不明
工程短縮	あり	<ul style="list-style-type: none"> ・現場打ちからの変更であれば、工程に大きく影響がある ・工場制作期間中に施工側では、他作業を進めることが可能（当現場では当初設計のため、影響なし）
コスト	なし	<ul style="list-style-type: none"> ・施工規模及び製品による
その他	なし	—



正面図



投入状況



台車セット状況



搬送状況



据付完了

米田地区海岸防潮堤工事

西松建設株式会社

◆工事基本情報

発注機関

地方自治体

施工年度

2020 年度

◆プレキャスト基本情報

工種

L 型擁壁

契約形態

設計変更

擁壁高

4.5m

JIS 規格適用

—

◆現場打ちとの比較（現場打ちを 1.0 として）

工程

0.52

労務

—

初期コスト

2.40

◆当初の施工条件

据付条件

—

ヤード

十分確保可能

アクセス性

良好

その他

国道 45 号線を片側交互通行規制をして施工

◆導入の経緯、導入の概要、技術的課題など

導入の経緯

国道 45 号線道路嵩上げ改修に伴う工期短縮のため、現場打を変更しプレキャスト擁壁を採用した。

導入の概要

—

技術的課題

土工や型枠工を中心として建設労働者が減少している状況のため、今後は更に熟練工等の不足が進んでいく状況であり、Pca の活用に積極的な計画が必要と考える。

その他課題

計画段階での Pca 活用を推進することが必要と考える。

ICT 活用

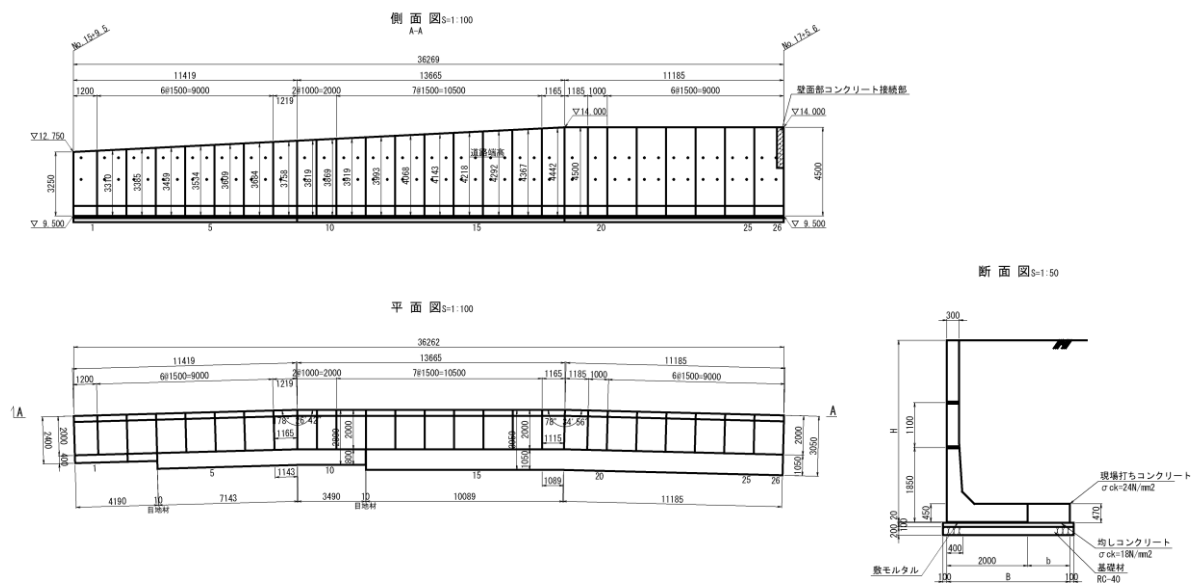
なし —

◆プレキャスト導入の目的と効果

省人化・省力化	あり	型枠工・鉄筋工の配置が省略が出来たため、省人化できたと考える。
働き方改革	あり	施工期間の短縮を図ることが出来た。
担い手確保	あり	型枠工が不足している状況がある中で、熟練工（労働者）現象への対応できたと考える。
施工性	あり	寒冷地における冬季期間中の施工を実現。
安全性	あり	現場打ち擁壁施工時の仮設足場を削減。
品質・維持管理性	あり	海岸沿いの設置のため、塩害対策対応の鉄筋かぶりを確保。
環境	なし	不明
DXの推進	なし	不明
工程短縮	あり	想定で30日程度の工程短縮が図れた。
コスト	なし	LCCの効果は不明。
その他	なし	—

プレキャスト 擁壁 構造図

(南側すりつけ区間)



湊西地区土地区画整理事業土地造成道路築造工事

株式会社鴻池組

◆工事基本情報

発注機関

地方自治体

施工年度

2018～2020 年度

◆プレキャスト基本情報

工種

L型擁壁

契約形態

当初設計

擁壁高

4.25m

JIS 規格適用

あり

◆現場打ちとの比較（現場打ちを 1.0 として）

工程

—

労務

—

初期コスト

—

◆当初の施工条件

据付条件

—

ヤード

ある程度確保可能

アクセス性

普通

その他

なし

◆導入の経緯、導入の概要、技術的課題など

導入の経緯

—

導入の概要

—

技術的課題

なし

その他課題

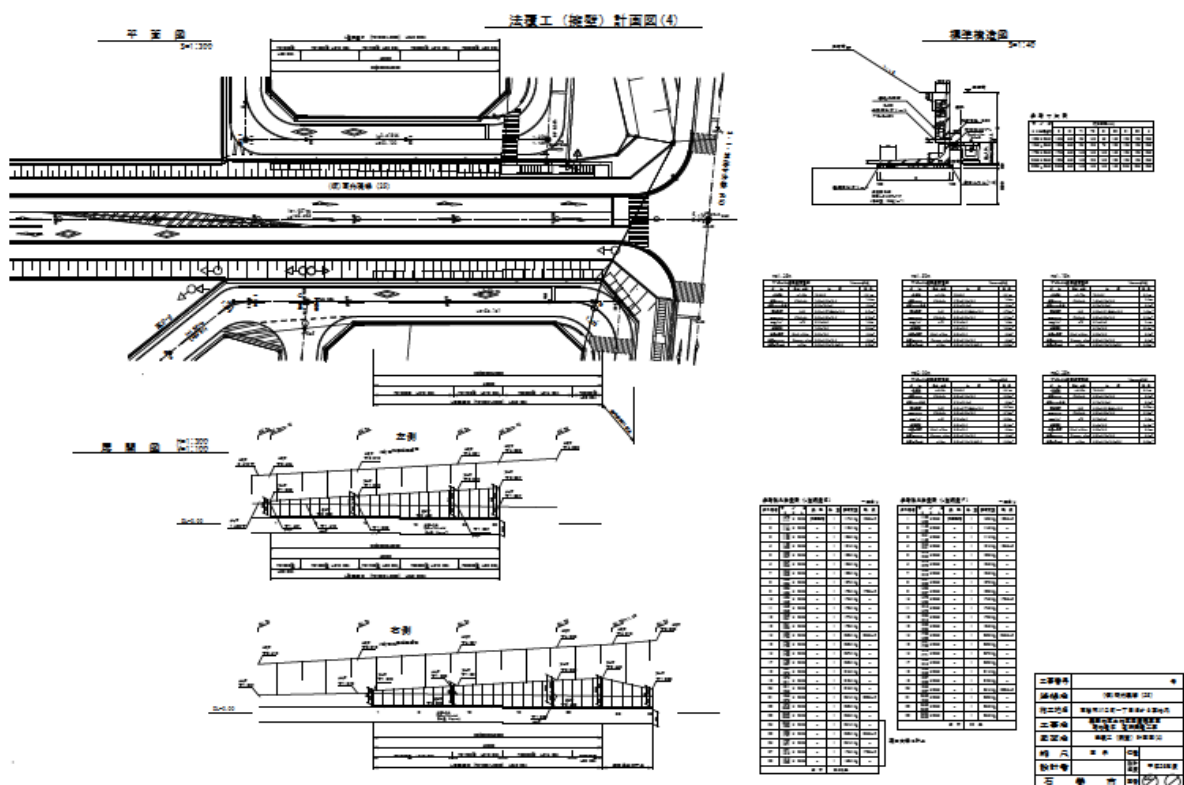
なし

ICT 活用

なし —

◆プレキャスト導入の目的と効果

省人化・省力化	あり	型枠工・鉄筋工・弋工が不要となった。
働き方改革	あり	現場での作業時間削減
担い手確保	なし	-
施工性	あり	施工ヤードの削減、天候の影響削減
安全性	あり	高所作業、玉掛け作業等の危険作業の削減
品質・維持管理性	あり	コンクリート、鉄筋の品質向上
環境	なし	不明
DXの推進	なし	-
工程短縮	あり	1か月程度
コスト	なし	不明
その他	なし	-



(4) 中型 (擁壁高 2m 超 4m 以下)

国道45号 堀内地区道路工事

大成建設株式会社

◆工事基本情報

発注機関

国土交通省

施工年度

2021年度

◆プレキャスト基本情報

工種

L型擁壁

契約形態

設計変更

擁壁高

4m

JIS規格適用

あり

◆現場打ちとの比較（現場打ちを1.0として）

工程

—

労務

—

初期コスト

—

◆当初の施工条件

据付条件

—

ヤード

不足

アクセス性

普通

その他

—

◆導入の経緯、導入の概要、技術的課題など

導入の経緯

当初設計に無かった擁壁が必要となったが、工期に余裕が無いためプレキャストが採用された。

導入の概要

—

技術的課題

L型擁壁の重心を考慮して玉掛の検討を行う必要がある。専用の吊具もしくは標準的な吊具を使用しての玉掛方法がマニュアル化されていると便利である。

その他課題

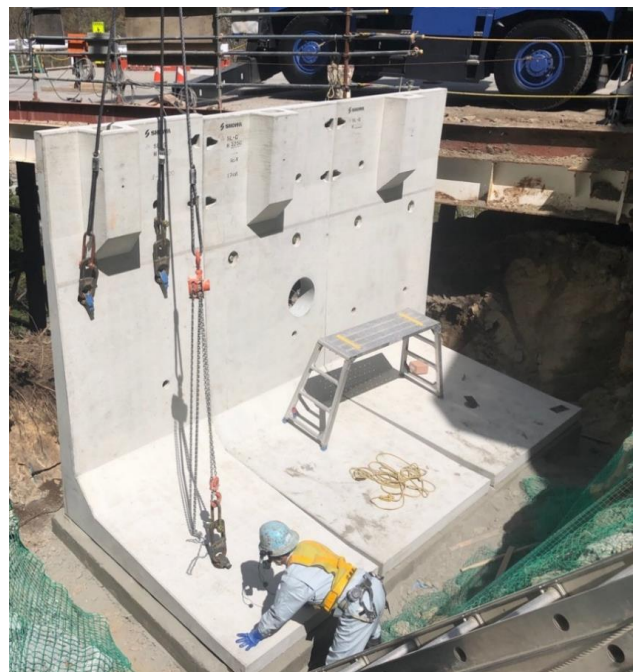
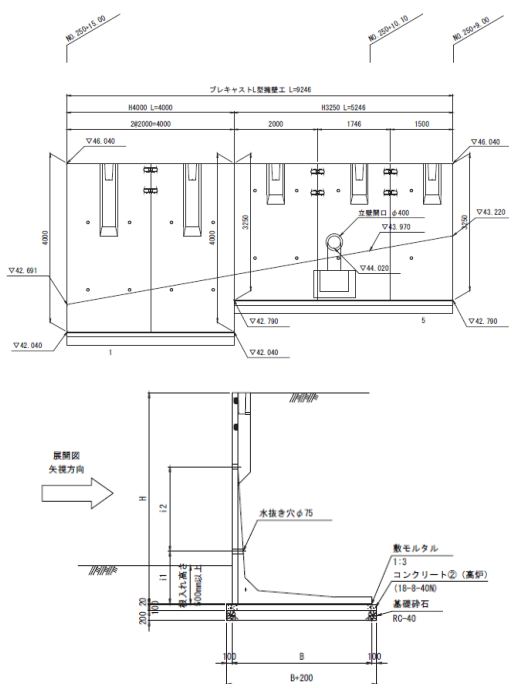
今回の擁壁は発注者の指定でPCa採用となった。一方、桁、小段コンクリート、シールコンクリート等にPCaを採用する場合、他工事で施工承諾ですでに実施していると設計変更として認められにくい。

ICT活用

なし —

◆プレキャスト導入の目的と効果

省人化・省力化	あり	型枠工・鉄筋工が現場で不要となり、省人化が図れた。
働き方改革	なし	—
担い手確保	なし	—
施工性	あり	施工ヤードを削減できた。
安全性	あり	仮設足場を削減できた。
品質・維持管理性	あり	初期ひびわれを抑制できた。
環境	なし	—
DXの推進	なし	—
工程短縮	なし	—
コスト	なし	—
その他	なし	—



◆工事基本情報

発注機関	国土交通省	施工年度	2017 年度
------	-------	------	---------

◆プレキャスト基本情報

工種	L 型擁壁	契約形態	当初設計
擁壁高	4m	JIS 規格適用	なし

◆現場打ちとの比較（現場打ちを 1.0 として）

工程	0.30	労務	—	初期コスト	—
----	------	----	---	-------	---

◆当初の施工条件

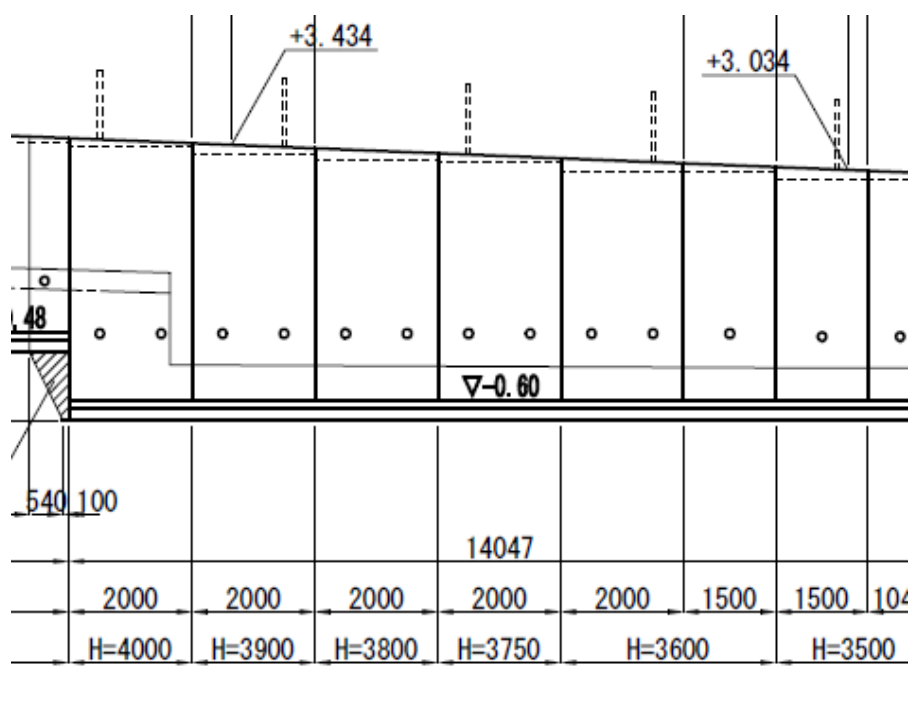
据付条件	—	ヤード	ある程度確保可能	アクセス性	普通
その他	—				

◆導入の経緯、導入の概要、技術的課題など

導入の経緯	—
導入の概要	—
技術的課題	施工位置が狭隘であるため、積算上のクレーンではアウトリガーが十便に張れず、2 ランクアップのクレーンを使用せざるを得なかった。現地に応じたクレーンを設計計上（変更）して欲しい。
その他課題	—
ICT 活用	なし —

◆プレキャスト導入の目的と効果

省人化・省力化	あり	配置人員の削減、写真管理の削減、品質管理の削減、出来形管理の削減、提出書類の削減、
働き方改革	なし	-
担い手確保	なし	-
施工性	あり	施工ヤードの削減、資材置き場の削減
安全性	あり	仮設の削減、擁壁作成時の災害の削減
品質・維持管理性	あり	品質向上、補修の削減
環境	なし	-
DXの推進	なし	-
工程短縮	なし	-
コスト	-	-
その他	なし	-



令和3年度下関港海岸（山陽地区）護岸（改良）外2件工事（20・21工区）

東亜建設工業株式会社

◆工事基本情報

発注機関

国土交通省

施工年度

2021年度

◆プレキャスト基本情報

工種

L型擁壁

契約形態

当初設計

擁壁高

3.8m

JIS規格適用

あり

◆現場打ちとの比較（現場打ちを1.0として）

工程

0.50

労務

－

初期コスト

－

◆当初の施工条件

据付条件

－

ヤード

不足

アクセス性

不良

その他

－

◆導入の経緯、導入の概要、技術的課題など

導入の経緯

－

導入の概要

－

技術的課題

今回使用したL型ブロックは高さ3.8mと大型のため、所定の位置に正確に据え付けるには熟練技術を必要とする。

その他課題

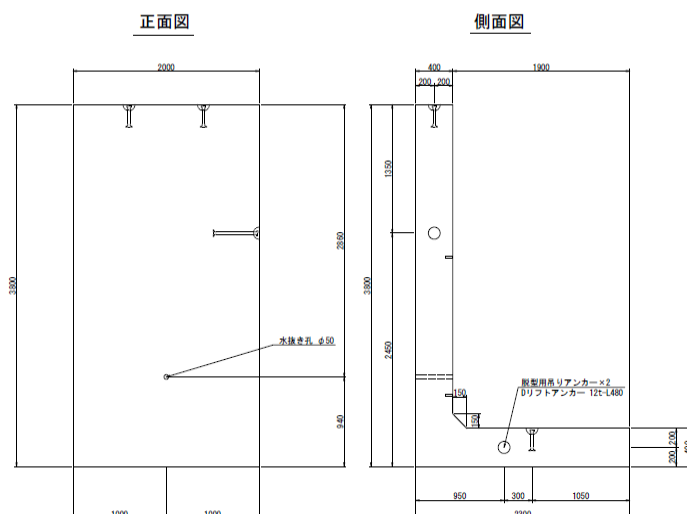
仮置き場所と据付方法。コスト等を総合的に判断して採用の有無を決定すべきと思う。

ICT活用

なし ー

◆プレキャスト導入の目的と効果

省人化・省力化	なし	海上からの据付となり、据付には8名以上の人数が必要となる。
働き方改革	あり	施工日数が少なくなる点で、効果あり。
担い手確保	あり	据付のみの作業のみではあるが、据付方法にもノウハウがあるため、熟練技術が必要となるため、技術の継承に繋がる。
施工性	あり	L型ブロックの設置は場所打ちより、優れている。
安全性	なし	大型のL型ブロックであったため、12tと重量物の吊作業は危険が伴う。
品質・維持管理性	あり	工場製品であるため、品質の向上が図れる。
環境	あり	型枠の削減となり、環境面ではよいと言える。
DXの推進	なし	据付作業は、熟練技術を必要とするため、無人化施工は容易ではない。
工程短縮	あり	設置のみとなり、工期短縮を図れる。
コスト	なし	L型ブロックの運搬作業が発生するため、単純にコスト削減とはならない。
その他	なし	—



国道45号 山田北道路改良工事

西松建設株式会社

◆工事基本情報

発注機関

国土交通省

施工年度

2016年度

◆プレキャスト基本情報

工種

L型擁壁

契約形態

当初設計

擁壁高

3.1m

JIS規格適用

あり

◆現場打ちとの比較（現場打ちを1.0として）

工程

0.60

労務

0.60

初期コスト

1.60

◆当初の施工条件

据付条件

－

ヤード

ある程度確保可能

アクセス性

普通

その他

－

◆導入の経緯、導入の概要、技術的課題など

導入の経緯

－

導入の概要

－

技術的課題

震災復興による技能者不足を補うため、当初から積極的にプレキャスト化を発注者が推進していた。

その他課題

なし

ICT活用

なし ー

◆プレキャスト導入の目的と効果

省人化・省力化	あり	現場打ちに比べ大幅に配置人数削減された。
働き方改革	あり	養生管理不要など労働時間の削減となった。
担い手確保	あり	震災復興で大工・鉄筋工が不足している中、土工だけで施工できた。
施工性	あり	冬期施工も手間をかけずに施工できた。
安全性	あり	足場作業が無くなり、安全性が向上した。
品質・維持管理性	あり	コンクリート打設に伴う品質管理が削減された。
環境	あり	生コン打設に伴う産廃が無くなった。
DXの推進	なし	特になし
工程短縮	あり	大幅に工程短縮できた。 据付にかかった日数は4日程度。
コスト	なし	特になし。
その他	なし	-



国道 45 号宿戸八木地区道路改良工事

戸田建設株式会社

◆工事基本情報

発注機関

国土交通省

施工年度

2020 年度

◆プレキャスト基本情報

工種

L 型擁壁

契約形態

当初設計

擁壁高

3m

JIS 規格適用

あり

◆現場打ちとの比較（現場打ちを 1.0 として）

工程

—

労務

—

初期コスト

—

◆当初の施工条件

据付条件

—

ヤード

ある程度確保可能

アクセス性

普通

その他

一般家屋との近接作業

◆導入の経緯、導入の概要、技術的課題など

導入の経緯

—

導入の概要

—

技術的課題

—

その他課題

今回は、L 型擁壁は設計時より PCa となっていたが、ボックスカルバートについては、工期短縮等を理由に協議を進めたが認められなかった。排水構造物についても、柵、小段シールコンは現場打ち単価となっており、2 次製品使用は持ち出しでの施工となっている。

ICT 活用

なし —

◆プレキャスト導入の目的と効果

省人化・省力化	あり	足場工、型枠工、鉄筋工等が不要となり省人化が図れた
働き方改革	あり	工期が短縮となった
担い手確保	なし	L型擁壁 H=3m の施工となっており、特殊技能の必要性がなかった
施工性	あり	寒冷地施工であったが、冬期等の時期の影響がなくなった。
安全性	あり	仮設足場を削減
品質・維持管理性	あり	クラック等の発生を抑制
環境	あり	現場から発生する廃棄物の抑制となった
DXの推進	なし	－
工程短縮	あり	当初より PCa 施工であったが、現場打ちよりは工期短縮となっている
コスト	なし	－
その他	なし	－

平成 23 年度紀勢線出垣内地区道路建設工事

東急建設株式会社

◆工事基本情報

発注機関

国土交通省

施工年度

2011 年度

◆プレキャスト基本情報

工種

L 型擁壁

契約形態

当初設計

擁壁高

3m

JIS 規格適用

なし

◆現場打ちとの比較（現場打ちを 1.0 として）

工程

0.20

労務

0.20

初期コスト

1.00

◆当初の施工条件

据付条件

－

ヤード

不足

アクセス性

普通

その他

－

◆導入の経緯、導入の概要、技術的課題など

導入の経緯

－

導入の概要

－

技術的課題

特になし

その他課題

急遽、設計変更となった場合、製作期間が 2～3 月かかる業者もあるため急な対応は困難となる場合が多い。

ICT 活用

なし ー

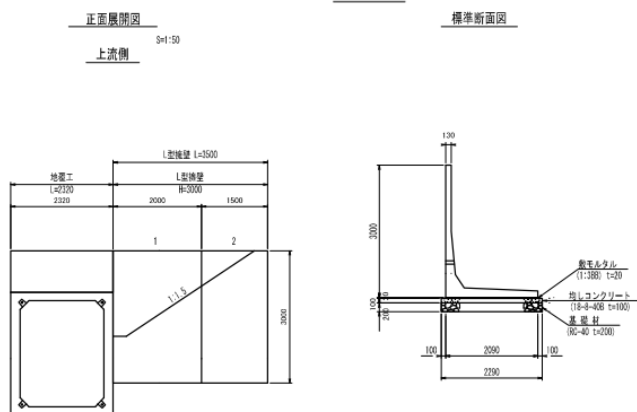
◆プレキャスト導入の目的と効果

省人化・省力化	あり	現場打ちの場合は鉄筋、型枠の位置出し及びコンクリートの品質管理の労力が必要となるが2次製品のため据付時の測量のみとなり省力化につながった。
働き方改革	なし	—
担い手確保	あり	2次製品の据付のみとなるため鉄筋工、型枠工等の熟練工は不要となり施工は簡素化した。
施工性	あり	狭い箇所での施工であり、現場打ちであると他の工事が施工できないが、Pcaのため擁壁施工直前まで他工種の施工が行えたため施工性は向上した。
安全性	あり	現場打ちの場合、型枠組立時等に足場を設置する必要があるがPcaのため不要となり安全性は向上したと考えられる。
品質・維持管理性	あり	現場打ちの場合、コンクリートの打設、養生とが必要となるが2次製品であり品質管理が行われたものが納入されるため品質は現場打ち同等以上と考えられる。
環境	あり	型枠、鉄筋等の廃材及び、生コンの残コンが削減された。
DXの推進	なし	—
工程短縮	あり	施工期間が短縮された。
コスト	あり	現場での労務費、管理費が削減された。
その他	なし	—

5号プレキャストL型擁壁 一般図

(5号プレキャストボックス巻込み部)

区間③



注) .このL型擁壁に必要な地耐力は、 $Q_{max}=124$ (KN/m²)である。
 施工に関しては、十分な地耐力を確認すること。

国道 45 号長内地区道路工事

東急建設株式会社

◆工事基本情報

発注機関

国土交通省

施工年度

2020 年度

◆プレキャスト基本情報

工種

L 型擁壁

契約形態

設計変更

擁壁高

2.00~2.45m

JIS 規格適用

あり

◆現場打ちとの比較（現場打ちを 1.0 として）

工程

—

労務

—

初期コスト

—

◆当初の施工条件

据付条件

—

ヤード

十分確保可能

アクセス性

良好

その他

補強土壁盛土上での施工

◆導入の経緯、導入の概要、技術的課題など

導入の経緯

剛性防護柵増工にあたり、事業工程短縮のためプレキャスト化を提案、受理され発注者からの指示となったもの。

導入の概要

—

技術的課題

部材厚が厚く重量があるため、据付時の位置微調整に際し角欠けが発生しやすい。

その他課題

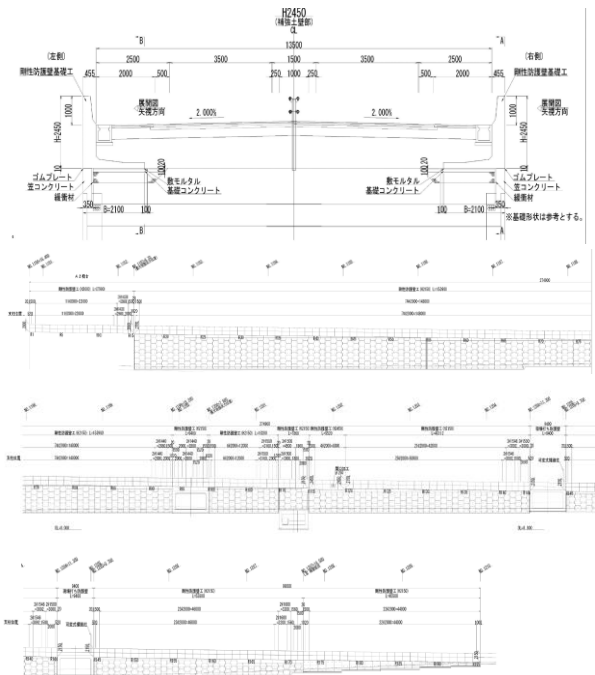
当工事では供用開始に向けた工程短縮に対し発注者が前向きに検討していただいたためプレキャスト化が採用されたが、部材厚が厚く重量があるため運搬費も含め非常に高額なものとなった。契約に反映される場合は施工者のメリットは大きいですが、通常の場合は価格差がネックとなり設計への反映は難しいと思われる。

ICT 活用

なし —

◆プレキャスト導入の目的と効果

省人化・省力化	あり	現場打と比較し発注者立会、請負者確認項目(鉄筋、型枠、CON等)が大幅に削減された。(特に配筋写真、測量業務)型枠工、鉄筋工、一般土工(CON打設)が不要。
働き方改革	あり	足場、鉄筋、型枠、CONの各ステップの引き渡し工程がないため残業の削減につながった。
担い手確保	なし	—
施工性	あり	補強土壁(H=7m)上に設置される剛性防護柵であり施工延長が748mと長く現場打ちの場合、鉄筋、型枠、コンクリート作業が輻輳するところ、プレキャスト化により補強土壁盛土上からの作業のみとなり作業の大幅な省力化が図れた。
安全性	あり	国道に面した高所作業のためプレキャスト化により国道側での高所作業が大幅に削減され転落、飛来落下災害のリスク低減が図れた。
品質・維持管理性	あり	工場製品のためコンクリートの品質にバラつきがなく、構造物の耐久性向上が期待できる。
環境	あり	型枠材、残コン処理の削減により廃棄物削減に寄与した。
DXの推進	なし	—
工程短縮	あり	製作期間は6か月(約370基)を要したが現場作業は2.5か月であった。延長があるため現場打の場合複数班による同時施工により工程短縮は可能ではあるが、当該エリアは労務がひっ迫しており事実上困難な状況であった。
コスト	なし	材料費が高額となるため、コスト増になる。
その他	なし	—



北海道横断自動車道 新光工事

三井住友建設株式会社

◆工事基本情報

発注機関

高速道路会社

施工年度

2018 年度

◆プレキャスト基本情報

工種

L 型擁壁

契約形態

設計変更

擁壁高

3.8m

JIS 規格適用

あり

◆現場打ちとの比較（現場打ちを 1.0 として）

工程

0.36

労務

-

初期コスト

1.60

◆当初の施工条件

据付条件

-

ヤード

十分確保可能

アクセス性

普通

その他

-

◆導入の経緯、導入の概要、技術的課題など

導入の経緯

工程短縮のため変更

導入の概要

-

技術的課題

-

その他課題

-

ICT 活用

なし -

◆プレキャスト導入の目的と効果

省人化・省力化	あり	・コンクリート・鉄筋等提出書類削減
働き方改革	なし	－
担い手確保	なし	－
施工性	あり	・施工ヤードの削減
安全性	あり	・仮設足場無し ・ヒューマンエラー減少
品質・維持管理性	あり	・コンクリートの品質向上 ・初期養生の安定化
環境	あり	・型枠材等の廃棄物抑制 ・モルタル・コンクリート等河川への流出防止
DXの推進	なし	－
工程短縮	あり	開通へ向けての工期を確保するため発注者と協議し変更した。
コスト	なし	－
その他	－	－



【着工前】



【施工状況】



【完了】

新名神高速道路 猪名川東工事

西松建設株式会社

◆工事基本情報

発注機関

高速道路会社

施工年度

2015 年度

◆プレキャスト基本情報

工種

L 型擁壁

契約形態

当初設計

擁壁高

3.5m

JIS 規格適用

あり

◆現場打ちとの比較（現場打ちを 1.0 として）

工程

—

労務

—

初期コスト

—

◆当初の施工条件

据付条件

—

ヤード

十分確保可能

アクセス性

普通

その他

—

◆導入の経緯、導入の概要、技術的課題など

導入の経緯

—

導入の概要

—

技術的課題

・ 構造物が大きくなると 1 基当たりの重量が大きくなるため、据付用の重機械も大型が必要となる。

その他課題

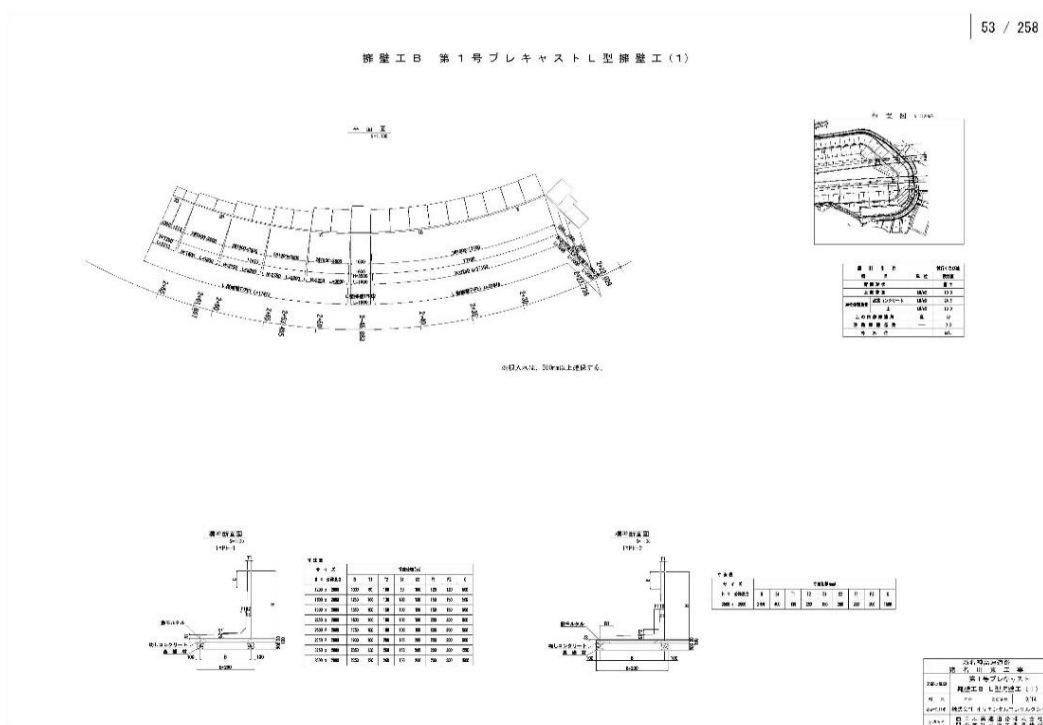
・ 構造物が大型化した際の納入ルート、車両の選定が必要

ICT 活用

なし —

◆プレキャスト導入の目的と効果

省人化・省力化	あり	鉄筋組立、コンクリート品質確認など現場立会に要する人員や書類作成の時間を削減できる
働き方改革	あり	現場打ちに比べて工程が短縮できることから休日取得が可能となる
担い手確保	あり	鉄筋工、型枠工など技能者の省力化が可能
施工性	あり	L型擁壁本体を施工時に合わせて搬入するため、現場打ちに比べて型枠材などの資材ヤードが少なく済む
安全性	あり	現場の労務作業が減るため現場打ちに比べて安全性が向上する
品質・維持管理性	あり	現場打ちと比較し品質のバラつきが抑えられる
環境	あり	残コンクリートが発生しない
DXの推進	なし	—
工程短縮	あり	プレキャスト：据付のみなら数日で施工可能 現場打ち：鉄筋・型枠・コンクリート・養生で2週間以上見込み
コスト	なし	検討なし
その他	あり	作業に従事する人員の削減



東名阪自動車道 四日市中工事

五洋建設株式会社

◆工事基本情報

発注機関

高速道路会社

施工年度

2016 年度

◆プレキャスト基本情報

工種

L型擁壁

契約形態

設計変更

擁壁高

2.0~3.4m

JIS 規格適用

なし

◆現場打ちとの比較（現場打ちを 1.0 として）

工程

不明

労務

不明

初期コスト

1.50

◆当初の施工条件

据付条件

-

ヤード

ある程度確保可能

アクセス性

良好

その他

-

◆導入の経緯、導入の概要、技術的課題など

導入の経緯

当初は現場打ちであったが、集水域等の変更により調整池を見直し。事業地内で構造対応するため薄壁プレキャスト擁壁を選定。

導入の概要

-

技術的課題

-

その他課題

新単価決定を『施工パッケージ型積算基準(国交省)』をもとに行ったが、構造・施工条件が特殊であったことから実勢価格と乖離

ICT 活用

なし -

◆プレキャスト導入の目的と効果

省人化・省力化	なし	-
働き方改革	なし	-
担い手確保	あり	特殊な施工環境ではなかったため、特殊技能はもともと不要だった。
施工性	あり	現場打ちの場合は近接施工(住居)を考慮した仮設土留めを行う必要があった。(工費・工期ともに増) ※プレキャストの場合は土留め不要
安全性	あり	仮設足場を削減
品質・維持管理性	なし	-
環境	あり	残コンの減少
DXの推進	なし	-
工程短縮	なし	-
コスト	なし	-
その他	あり	排水計算の流域見直し等により不足した貯水量を確保するために、壁厚の薄いプレキャスト擁壁を選定した。



東京外環自動車道国分工事

鹿島建設株式会社

◆工事基本情報

発注機関

高速道路会社

施工年度

2017 年度

◆プレキャスト基本情報

工種

L 型擁壁

契約形態

設計変更

擁壁高

3.2m

JIS 規格適用

—

◆現場打ちとの比較（現場打ちを 1.0 として）

工程

0.75

労務

—

初期コスト

—

◆当初の施工条件

据付条件

—

ヤード

ある程度確保可能

アクセス性

普通

その他

なし

◆導入の経緯、導入の概要、技術的課題など

導入の経緯

工事着手後の現場条件が当初から変更になり、工程短縮のため変更

導入の概要

—

技術的課題

—

その他課題

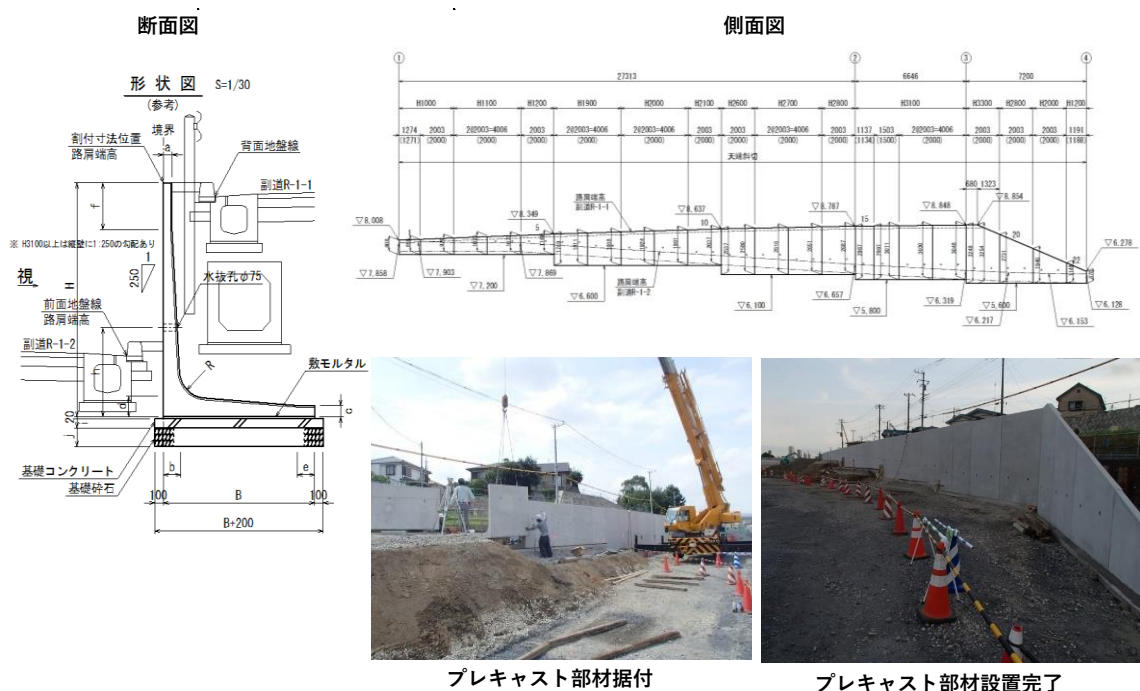
—

ICT 活用

なし —

◆プレキャスト導入の目的と効果

省人化・省力化	なし	-
働き方改革	なし	-
担い手確保	なし	-
施工性	あり	施工ヤード確保可能。揚重機施工の制約はなし。 ラフタークレーンでの据付施工。
安全性	あり	L型擁壁は、製品重量が低減でき、据付施工での、挟まれ、 落下等の災害リスクが低減できた。
品質・維持管理性	あり	コンクリート打設に替えて、プレキャストコンクリート製 品とすることで、品質向上ができた。
環境	あり	現場打ちコンクリート躯体に替えて、プレキャストコンク リート製品とすることで、コンクリート量を低減するこ うができた。
DXの推進	なし	-
工程短縮	あり	汎用品のL型擁壁の形状寸法とすることで、プレキャスト 製品の型枠の製作期間を省略した。
コスト	なし	-
その他	なし	-



西富岡調整池整備工事

株式会社鴻池組

◆工事基本情報

発注機関

高速道路会社

施工年度

2021 年度

◆プレキャスト基本情報

工種

L 型擁壁

契約形態

設計変更

擁壁高

2.5m

JIS 規格適用

あり

◆現場打ちとの比較（現場打ちを 1.0 として）

工程

0.50

労務

0.50

初期コスト

2.00

◆当初の施工条件

据付条件

－

ヤード

ある程度確保可能

アクセス性

普通

その他

－

◆導入の経緯、導入の概要、技術的課題など

導入の経緯

現況地形等より必要性が発生したため、プレキャストを採用。

導入の概要

－

技術的課題

特になし

その他課題

特になし

ICT 活用

なし ー

◆プレキャスト導入の目的と効果

省人化・省力化	あり	型枠工と配筋工・コンクリート工の人員を削減できたこと。最小限の人数で施工できたため、違う作業に人員をまわすことができた。
働き方改革	なし	特に変化なし。
担い手確保	なし	特に変化なし。
施工性	あり	作業エリア・資材置き場の削減が行えた。
安全性	なし	特に変化なし。
品質・維持管理性	あり	擁壁ごとの品質のばらつきが現場打ち施工に比べ起きにくいこと。
環境	なし	特に変化なし。
DXの推進	なし	特に変化なし。
工程短縮	あり	擁壁工に割く時間の短縮が行えること。
コスト	なし	特に変化なし。
その他	なし	特になし

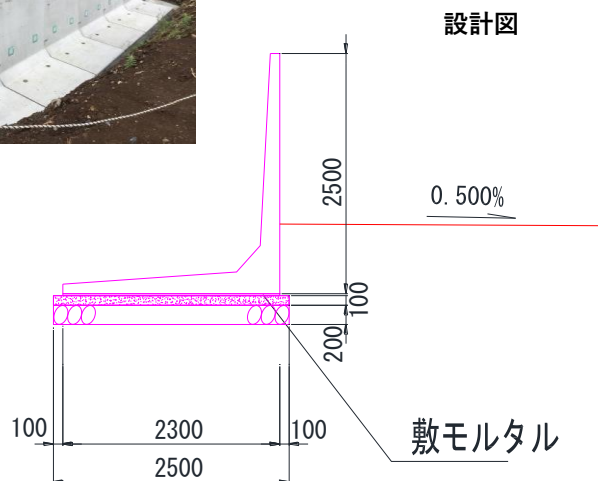
搬入状況



施工完了



据え付け状況



九州新幹線（西九州）、松原高架橋他

五洋建設株式会社

◆工事基本情報

発注機関

JRTT

施工年度

2018 年度

◆プレキャスト基本情報

工種

L 型擁壁

契約形態

当初設計

擁壁高

3.5m

JIS 規格適用

あり

◆現場打ちとの比較（現場打ちを 1.0 として）

工程

0.50

労務

—

初期コスト

—

◆当初の施工条件

据付条件

—

ヤード

ある程度確保可能

アクセス性

良好

その他

—

◆導入の経緯、導入の概要、技術的課題など

導入の経緯

—

導入の概要

—

技術的課題

設置地盤強度の確認（不等沈下など）

その他課題

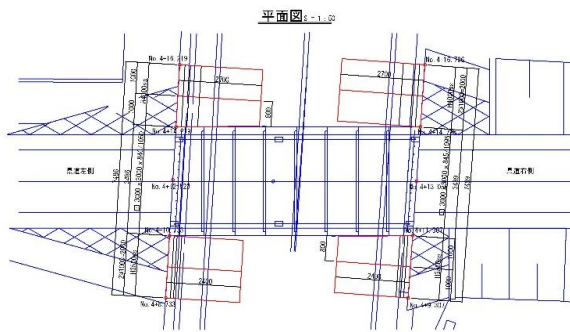
重量物の取扱いにともなう、使用機械の大型化

ICT 活用

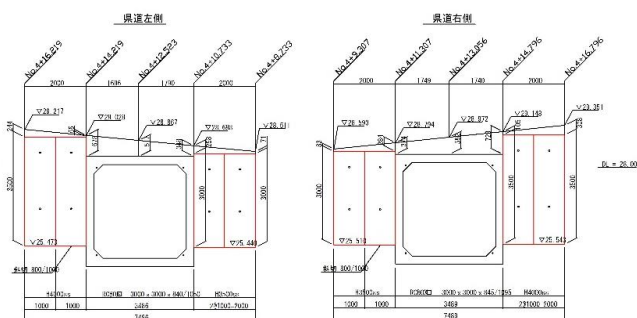
なし —

◆プレキャスト導入の目的と効果

省人化・省力化	あり	配置人数の削減
働き方改革	あり	労働時間削減
担い手確保	あり	特殊技能の削減
施工性	あり	資材置き場の削減
安全性	あり	仮設規模の減少
品質・維持管理性	あり	経年劣化の抑制
環境	あり	CO2 発生抑制
DX の推進	なし	-
工程短縮	あり	施工期間の短縮
コスト	なし	-
その他	なし	-



平面図 図-1.52



展開図 図-1.53



北陸新幹線、浅水川橋りょう他

株式会社安藤・間

◆工事基本情報

発注機関

JRTT

施工年度

2021 年度

◆プレキャスト基本情報

工種

L 型擁壁

契約形態

当初設計

擁壁高

2.2m

JIS 規格適用

あり

◆現場打ちとの比較（現場打ちを 1.0 として）

工程

0.50

労務

0.50

初期コスト

1.20

◆当初の施工条件

据付条件

－

ヤード

ある程度確保可能

アクセス性

良好

その他

工事用道路から搬入、施工が可能

◆導入の経緯、導入の概要、技術的課題など

導入の経緯

－

導入の概要

－

技術的課題

今回の事例では特になし

その他課題

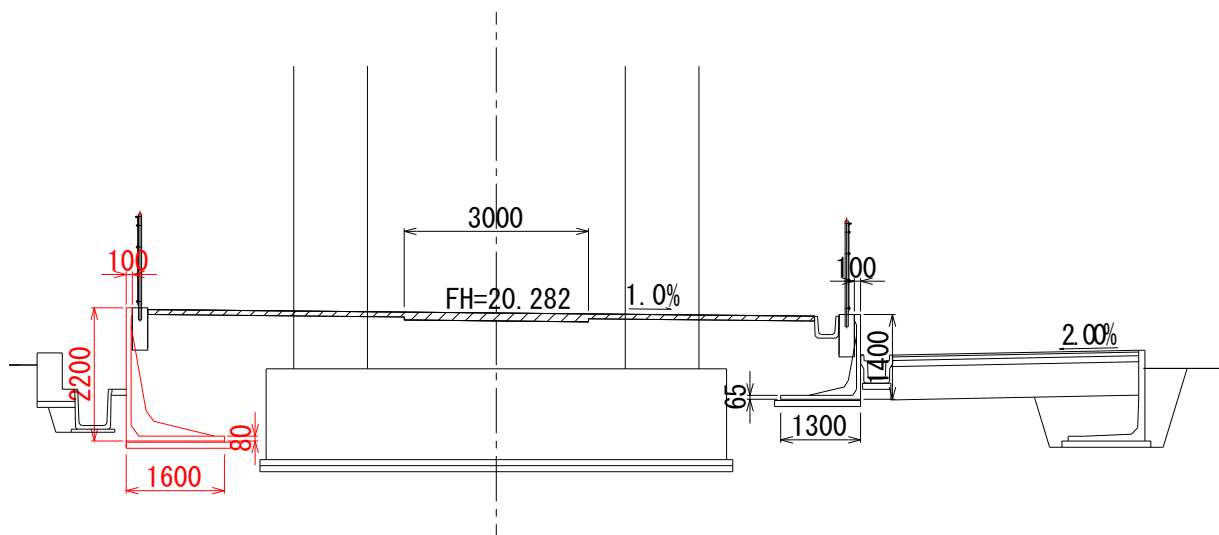
Pca 採用については、近年発注者側の意識も改善されてきていると感じるが、当初設計から変更するには協議や資料作成に要する負担が大きい。当初設計から適切な Pca 採用が必要。

ICT 活用

なし ー

◆プレキャスト導入の目的と効果

省人化・省力化	あり	品質管理書類、写真が削減される
働き方改革	あり	職員の作業量の削減に繋がっている
担い手確保	あり	経験の浅い作業員でも施工可能
施工性	あり	雨季・冬季での施工が可能であった
安全性	あり	仮設足場が削減
品質・維持管理性	あり	現場打設、養生の程度に左右されない
環境	あり	戻りコン、残コンがないため、産業廃棄物の抑制に繋がっている
DXの推進	なし	-
工程短縮	あり	当初設計のため、現場打ちとの比較は行っていないが、現場打ちと比較すると工期短縮に繋がっている
コスト	なし	不明
その他	なし	-



新あま市民病院造成等開発工事（その1）

戸田建設株式会社

◆工事基本情報

発注機関

地方自治体

施工年度

2014年度

◆プレキャスト基本情報

工種

L型擁壁

契約形態

当初設計

擁壁高

3m

JIS規格適用

あり

◆現場打ちとの比較（現場打ちを1.0として）

工程

—

労務

—

初期コスト

—

◆当初の施工条件

据付条件

—

ヤード

ある程度確保可能

アクセス性

良好

その他

—

◆導入の経緯、導入の概要、技術的課題など

導入の経緯

—

導入の概要

—

技術的課題

施工延長が長く、ヤードが狭いため、細かな施工計画に基づいたプレキャストの製作、搬入計画を行う必要がある。

その他課題

なし

ICT活用

なし —

◆プレキャスト導入の目的と効果

省人化・省力化	あり	現場打ちに比べ、施工の配置人数を削減することができる
働き方改革	あり	労働時間短縮により、休日・閉所日取得につながる
担い手確保	なし	元々、特殊技能は必要ではない
施工性	あり	施工延長が長いため、現場打ちよりも効率良く設置作業を進めることができる
安全性	あり	仮設足場組立撤去の除去による事故リスク低減
品質・維持管理性	あり	設置後、養生期間を待たずに埋戻すことができるため、転圧によるひび割れ損傷リスクを低減できる
環境	あり	廃棄物や残コンは発生しないため、環境負荷を低減できる
DXの推進	なし	特になし
工程短縮	なし	当初設計のため、無し
コスト	なし	当初設計のため、無し
その他	-	-

街路築造工事及び電線共同溝設置工事（23 北南一西東京 3・2・6 その2）

飛島建設株式会社

◆工事基本情報

発注機関

地方自治体

施工年度

2012 年度

◆プレキャスト基本情報

工種

L 型擁壁

契約形態

当初設計

擁壁高

3m

JIS 規格適用

あり

◆現場打ちとの比較（現場打ちを 1.0 として）

工程

—

労務

—

初期コスト

—

◆当初の施工条件

据付条件

—

ヤード

—

アクセス性

—

その他

—

◆導入の経緯、導入の概要、技術的課題など

導入の経緯

—

導入の概要

—

技術的課題

—

その他課題

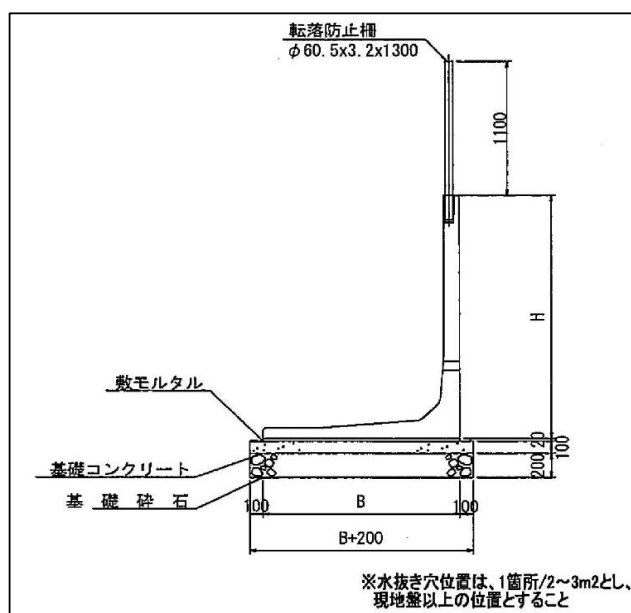
—

ICT 活用

なし —

◆プレキャスト導入の目的と効果

省人化・省力化	なし	-
働き方改革	なし	-
担い手確保	なし	-
施工性	あり	民地境での施工だったが、民地側を支障することなく施工ができた。
安全性	あり	第三者との接触時間を極力減らして施工を実施。
品質・維持管理性	なし	-
環境	あり	残コンの減少。
DXの推進	なし	-
工程短縮	あり	材料の事前手配によりスムーズに施工。 現場打ちと比較しての短縮期間は不明。
コスト	なし	-
その他	なし	-



環状第5の1号線地下道路荒川線併行部（雑司が谷工区）仮復旧工事

大成建設株式会社

◆工事基本情報

発注機関

地方自治体

施工年度

2019年度

◆プレキャスト基本情報

工種

L型擁壁

契約形態

当初設計

擁壁高

3m

JIS規格適用

なし

◆現場打ちとの比較（現場打ちを1.0として）

工程

0.50

労務

—

初期コスト

—

◆当初の施工条件

据付条件

—

ヤード

十分確保可能

アクセス性

良好

その他

—

◆導入の経緯、導入の概要、技術的課題など

導入の経緯

—

導入の概要

—

技術的課題

—

その他課題

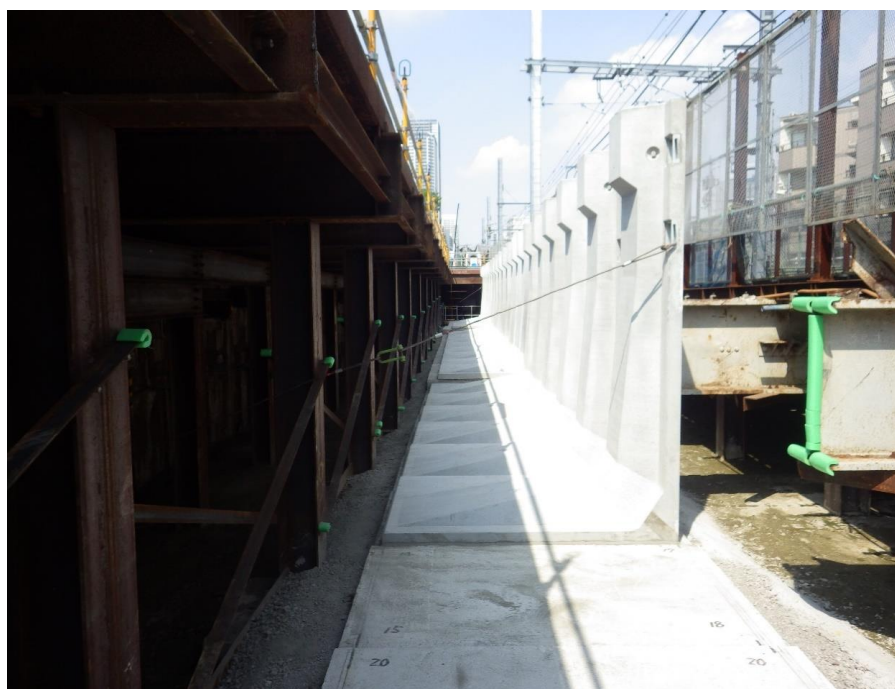
—

ICT活用

なし —

◆プレキャスト導入の目的と効果

省人化・省力化	なし	-
働き方改革	なし	-
担い手確保	なし	-
施工性	あり	現場打ちコンクリートに比べ、設置に要する作業時間を大幅に短縮できるので、工期短縮が可能であり、施工性の向上に寄与した。
安全性	あり	現場打ちコンクリートの場合、鉄筋や型枠の加工組立や打設用足場の設置等が必要となるが、これら作業を削減することができ、経済性や施工性、安全性が向上した。
品質・維持管理性	あり	プレキャスト工法では、不良品の場合には事前に確認して取り替えが可能など、品質向上に寄与できる。
環境	あり	プレキャスト工法のため、残コンは発生しなかった。そのため、産業廃棄物削減の観点から環境性に優れている。
DXの推進	なし	-
工程短縮	あり	場所打ちコンクリートに比べ、鉄筋や型枠の組立時間やコンクリート打設後の養生期間や型枠の取外し作業を短縮できた。
コスト	なし	-
その他	なし	-



大槌町小中一貫教育校及び沢山地区幹線道路・防災集団移転団地整備工事

西松建設株式会社

◆工事基本情報

発注機関	地方自治体	施工年度	2015 年度
------	-------	------	---------

◆プレキャスト基本情報

工種	L 型擁壁	契約形態	当初設計
擁壁高	1.0~2.75m	JIS 規格適用	あり

◆現場打ちとの比較（現場打ちを 1.0 として）

工程	-	労務	-	初期コスト	-
----	---	----	---	-------	---

◆当初の施工条件

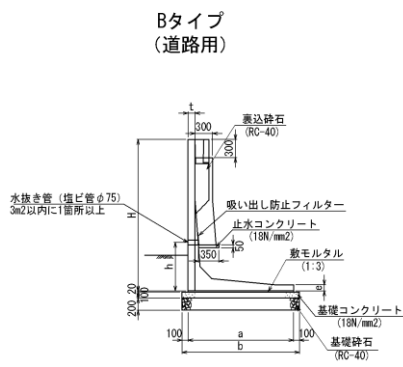
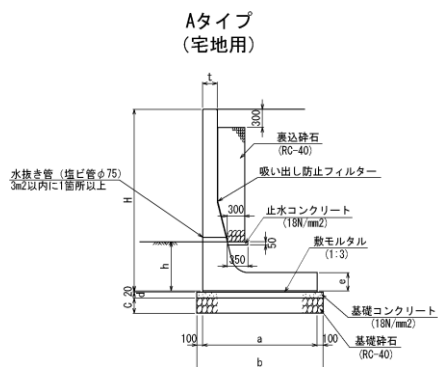
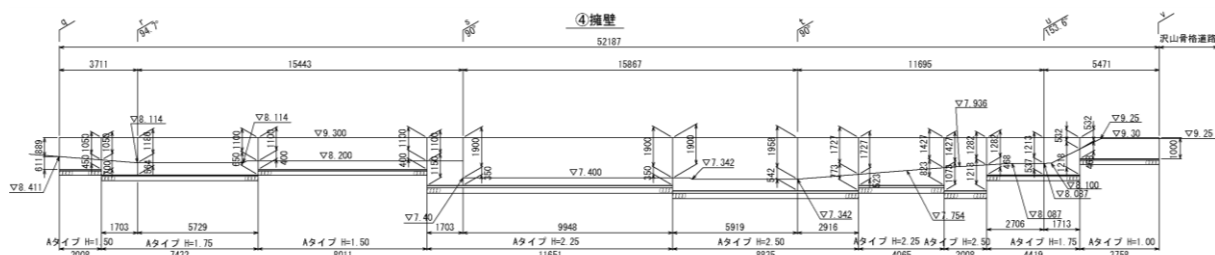
据付条件	-	ヤード	ある程度確保可能	アクセス性	普通
その他	-				

◆導入の経緯、導入の概要、技術的課題など

導入の経緯	-
導入の概要	-
技術的課題	<p>仮設備（運搬路・機械配置）や土工事（床掘・埋戻し）を考慮した、工事用地の確保が必要。</p> <p>※Pca 採用に限ったことではないが、工事用地が用地境界ぎりぎりであることが多く、追加で借地等をしないと、土工事や L 型擁壁の据付が困難な場合が多い。</p>
その他課題	<p>当初設計より Pca を積極的に採用した発注としていただきたい。 （施工途中の設計変更は、協議等に大変手間と時間を要し、最終的には施工承諾になってしまう事例があるため。）</p>
ICT 活用	なし -

◆プレキャスト導入の目的と効果

省人化・省力化	あり	東日本大震災後は、型枠工等の労務手配が困難であったが、Pca 導入により省力化が図れ、所要工期内で完了できた。
働き方改革	なし	不明
担い手確保	なし	特殊な施工環境ではなかったため、特殊技能はもともと不要だった。
施工性	あり	寒冷地であったが、冬期施工が可能であった。
安全性	あり	冬期施工時にコンクリート給熱養生設備を削減。
品質・維持管理性	あり	工場製品のため、現場施工よりは気象条件に左右されることがないため、品質が安定する。
環境	なし	不明
DX の推進	なし	-
工程短縮	あり	当初設計であったため、単純に施工期間の比較はできないが、コンクリートの養生期間等は短縮できると考えます。
コスト	なし	不明
その他	なし	-



六甲アイランド島内災害防止緊急対策工事

株式会社奥村組

◆工事基本情報

発注機関

地方自治体

施工年度

2018 年度

◆プレキャスト基本情報

工種

L 型擁壁

契約形態

当初設計

擁壁高

2.4~2.6m

JIS 規格適用

あり

◆現場打ちとの比較（現場打ちを 1.0 として）

工程

0.50

労務

—

初期コスト

—

◆当初の施工条件

据付条件

—

ヤード

十分確保可能

アクセス性

良好

その他

災害対策として緊急的に施工を進める必要があった。

◆導入の経緯、導入の概要、技術的課題など

導入の経緯

—

導入の概要

—

技術的課題

本工事は災害対策緊急工事であり早期に擁壁を構築することが求められ Pca の採用により施工期間短縮を実現することができたため、特に課題等はなし。

その他課題

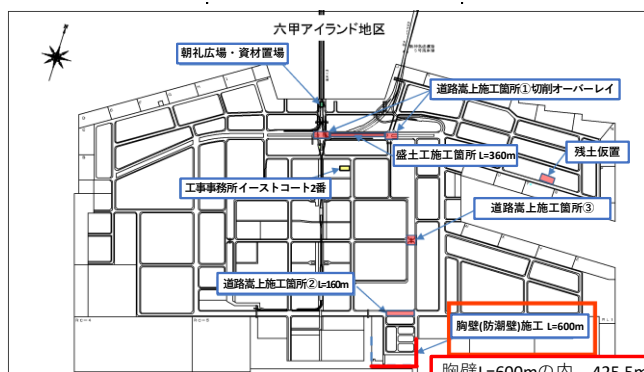
—

ICT 活用

なし —

◆プレキャスト導入の目的と効果

省人化・省力化	あり	型枠工・鉄筋工が現場で不要となったため省人化が図れたと思うが、現場打ちとの比較は困難。
働き方改革	あり	施工工期の短縮により人員を削減することができた。
担い手確保	なし	不明
施工性	なし	施工ヤードを広くとれる現場であったため。
安全性	あり	仮設足場を削減
品質・維持管理性	なし	不明
環境	あり	Pca 採用により戻りコン・残コンを削減することができた。
DX の推進	なし	不明
工程短縮	あり	延長≒425mのL型擁壁の構築を約2週間で施工することができた。
コスト	なし	不明
その他	なし	-



プレキャスト採用箇所

胸壁L=600mの内、425.5mがプレキャストL型擁壁



据付状況



据付状況



据付状況 (リフトローラー使用)

南本牧ふ頭第5ブロック廃棄物最終処分場（仮称）建設工事（その7 1 - 2 ・ 上部工）

東亜建設工業株式会社

◆工事基本情報

発注機関	地方自治体	施工年度	2016 年度
------	-------	------	---------

◆プレキャスト基本情報

工種	L 型擁壁	契約形態	当初設計
擁壁高	2.38m	JIS 規格適用	あり

◆現場打ちとの比較（現場打ちを 1.0 として）

工程	-	労務	-	初期コスト	-
----	---	----	---	-------	---

◆当初の施工条件

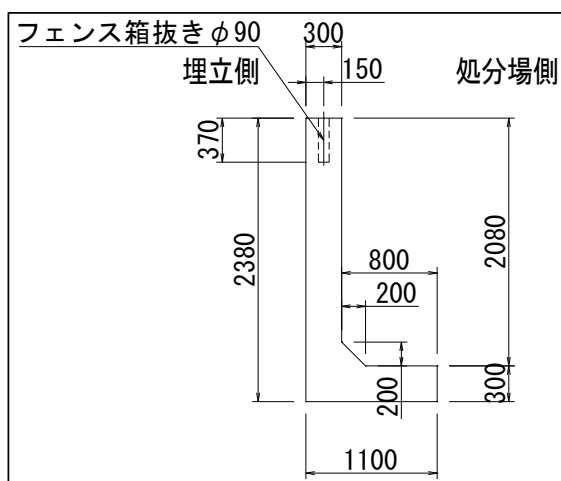
据付条件	-	ヤード	十分確保可能	アクセス性	良好
その他	他工事の通航路となっているため、調整が必要。				

◆導入の経緯、導入の概要、技術的課題など

導入の経緯	-
導入の概要	-
技術的課題	海上運搬が発生する工事の場合、運搬経路および仮置きヤードの計画が必要である。
その他課題	-
ICT 活用	なし -

◆プレキャスト導入の目的と効果

省人化・省力化	あり	鉄筋、型枠組立の工程削減に伴う、配置人数の削減
働き方改革	あり	作業員単位ではあるが、休日が増加した
担い手確保	あり	鉄筋、型枠組立等の熟練工が不要であった
施工性	あり	鉄筋、型枠等の資材ヤードを削減
安全性	あり	仮設足場の設置を削減
品質・維持管理性	あり	工場生産による製品品質の向上
環境	あり	残コンの発生抑制
DXの推進	あり	プレキャスト製品番号により、製品の品質を後追い確認できる
工程短縮	あり	鉄筋、型枠組立の工程削減
コスト	なし	初期投資のコストが増大
その他	なし	-



図面 構造断面図



写真 設置完了時

平成 25 年度豊洲六丁目 B1 護岸地盤改良工事（その 2）

東洋建設株式会社

◆工事基本情報

発注機関

地方自治体

施工年度

2013 年度

◆プレキャスト基本情報

工種

L 型擁壁

契約形態

当初設計

擁壁高

2.25m

JIS 規格適用

あり

◆現場打ちとの比較（現場打ちを 1.0 として）

工程

0.70

労務

—

初期コスト

1.20

◆当初の施工条件

据付条件

—

ヤード

ある程度確保可能

アクセス性

普通

その他

—

◆導入の経緯、導入の概要、技術的課題など

導入の経緯

—

導入の概要

—

技術的課題

当初設計なので特になし

その他課題

当初設計なので特になし

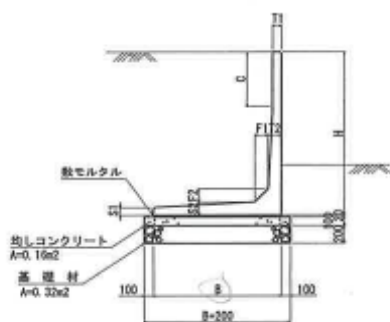
ICT 活用

なし —

◆プレキャスト導入の目的と効果

省人化・省力化	あり	型枠、鉄筋、足場工の削減
働き方改革	なし	-
担い手確保	なし	-
施工性	あり	施工ヤードの削減
安全性	あり	仮設足場の削減
品質・維持管理性	あり	現場打施工より、品質向上
環境	あり	戻りコン、残コンの減少
DXの推進	なし	-
工程短縮	あり	工場製作分の工程短縮
コスト	なし	-
その他	なし	-

標準断面図 S=1:30



寸法表

サイズ	寸法仕様(mm)							
	B	T1	T2	S1	S2	F1	F2	C
2250 x 2000	1600	100	150	80	150	150	150	750

部品数量表

一式通り

部品番号	サイズ	規格	数量	参考質量	形状	備考
L形擁壁 擁壁工A						
1~72, 76~87 92~158	2250 × 2000	天端out	151本	2130 kg	H=2500	
73, 88, 91	2250 × 1000	天端out 短	3本	1070 kg	H=2500	
74	2250 × 1281 612	天端out 短	1本	1230 kg	H=2500	
75	2250 × 1475 799	天端out 短	1本	1430 kg	H=2500	
89	2250 × 1474 795	天端out 短	1本	1420 kg	H=2500	
90	2250 × 1467 789	天端out 短	1本	1420 kg	H=2500	
159	2250 × 700	天端out 短	1本	1350 kg	H=2500	
合計			156本			

基礎数量表

一工区有り

種類	延長	数量	備考
L形擁壁 擁壁工A			
均しコンクリート	$2,000 \times 151 + 1,000 \times 2 + 1,281 + 1,475 + 1,474 + 1,467 + 0,700 = 311,407m$	$311,407m \times 0.16m^2 = 55,1m^3$	要1825
基礎砕石	$2,000 \times 151 + 1,000 \times 2 + 1,281 + 1,475 + 1,474 + 1,467 + 0,700 = 311,407m$	$311,407m \times 1,900m = 563,5m^2$	t=0,200m

注) L形擁壁の形状・寸法については、参考値とする。

街路築造工事及び電線共同溝設置工事その2 (25 北南 - 西東京 3・2・6)

飛島建設株式会社

◆工事基本情報

発注機関

地方自治体

施工年度

2015 年度

◆プレキャスト基本情報

工種

L 型擁壁

契約形態

当初設計

擁壁高

2.25m

JIS 規格適用

なし

◆現場打ちとの比較 (現場打ちを 1.0 として)

工程

0.50

労務

-

初期コスト

-

◆当初の施工条件

据付条件

-

ヤード

十分確保可能

アクセス性

良好

その他

-

◆導入の経緯、導入の概要、技術的課題など

導入の経緯

-

導入の概要

下記に記載

技術的課題

今回工事では特になし。

その他課題

今回工事では当初設計に入っていたため、採用における課題はなし。

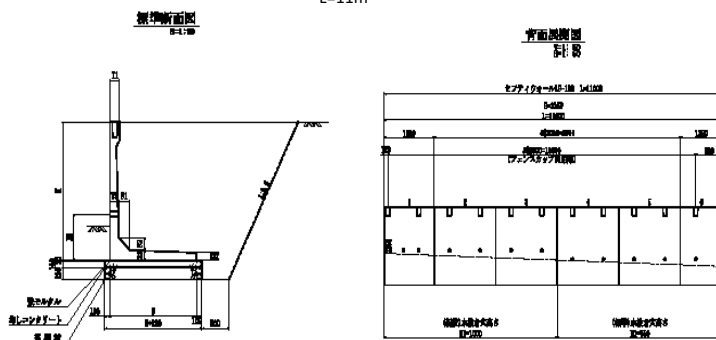
ICT 活用

なし -

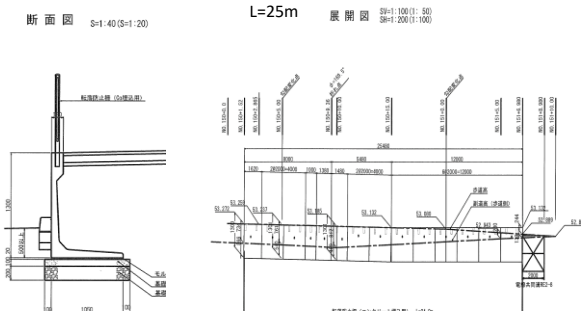
◆プレキャスト導入の目的と効果

省人化・省力化	あり	型枠、足場などが削減できたため省人化ができていますが、具体的な比較はできていない。
働き方改革	あり	2次製品で現場に仮置きできたために、生コン打設日等の調整が不要になった。
担い手確保	あり	それほど特殊な擁壁ではないため、一般的な作業員で対応可能であった。
施工性	あり	プレキャストの運搬経路や仮置き場の確保が容易にできたため、施工性は十分確保されていた。
安全性	あり	2m以上のL型擁壁のため、現場打ちだと打設足場が必要となるが、足場を削減できた。
品質・維持管理性	なし	2次製品のため、生コンの締固め不足等による施工不良の懸念を防止できた。
環境	あり	具体的な数字は不明だが、省力化・工期短縮により環境面では確実にプラスであったと思われる。
DXの推進	なし	-
工程短縮	あり	H1.3~H2.25と小型ではあるが、全長約36m程度あったため、6日程度の工期短縮は図られたと思う。
コスト	なし	当初設計のため、比較していない。
その他	なし	-

H=2.25m断面図・展開図
L=11m



H=1.30m断面図・展開図
L=25m



武蔵水路下流部改築工事

株式会社奥村組

◆工事基本情報

発注機関

その他機構・事業団

施工年度

2011 年度

◆プレキャスト基本情報

工種

L 型擁壁

契約形態

当初設計

擁壁高

2.7m

JIS 規格適用

なし

◆現場打ちとの比較（現場打ちを 1.0 として）

工程

—

労務

—

初期コスト

—

◆当初の施工条件

据付条件

—

ヤード

ある程度確保可能

アクセス性

普通

その他

水路内工事は 12 月から翌年 5 月までの期間に限定

◆導入の経緯、導入の概要、技術的課題など

導入の経緯

—

導入の概要

—

技術的課題

特になし

その他課題

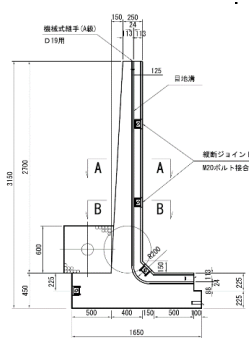
特になし

ICT 活用

なし —

◆プレキャスト導入の目的と効果

省人化・省力化	あり	配置人数の削減：現場打ち躯体工事に比べて、現地での作業人数を大幅に減少出来た。
働き方改革	なし	不明
担い手確保	なし	不明
施工性	あり	施工ヤードの削減：市道の一部を施工ヤードとして占有する必要があり、市道仮回しが出来ない住宅地エリアでは水路に作業構台を設け、二次製品を設置した。
安全性	あり	仮設規模の減少：一か所に荷下ろし後、特殊運搬機械で水平移動して設置した。(仮設構台設置数量の減少)
品質・維持管理性	あり	品質向上：二次製品で工場の厳格な品質管理の下製造されている。
環境	あり	産業廃棄物の抑制：型枠の廃棄処理の減少、残コン処理の減少。
DXの推進	なし	不明
工程短縮	あり	施工期間の短縮：雨天等により仮設工事が若干遅れた際も、プレキャスト製品据付工は安定した工程管理ができ、限定された施工期間内に完成する事が出来た。
コスト	なし	不明
その他	-	-



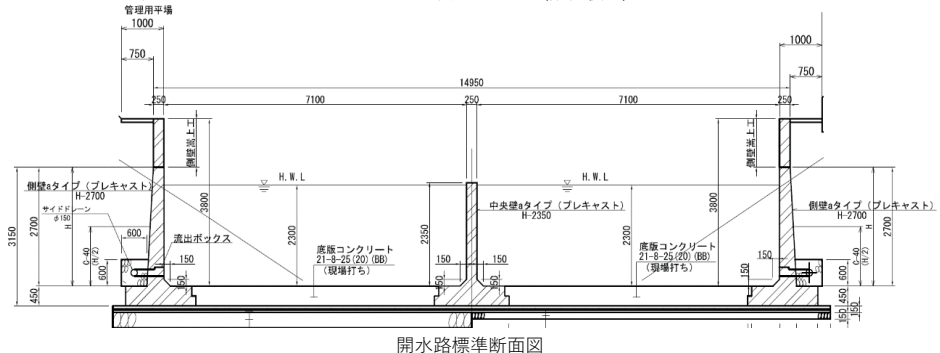
プレキャスト構造断面図



側壁タイプ



中央壁タイプ(据付状況)



多賀城市大代東雨水ポンプ場復興建設工事その4

株式会社鴻池組

◆工事基本情報

発注機関

その他機構・事業団

施工年度

2017 年度

◆プレキャスト基本情報

工種

L 型擁壁

契約形態

当初設計

擁壁高

2.4m

JIS 規格適用

あり

◆現場打ちとの比較（現場打ちを 1.0 として）

工程

—

労務

—

初期コスト

—

◆当初の施工条件

据付条件

—

ヤード

ある程度確保可能

アクセス性

普通

その他

—

◆導入の経緯、導入の概要、技術的課題など

導入の経緯

—

導入の概要

—

技術的課題

特になし。

その他課題

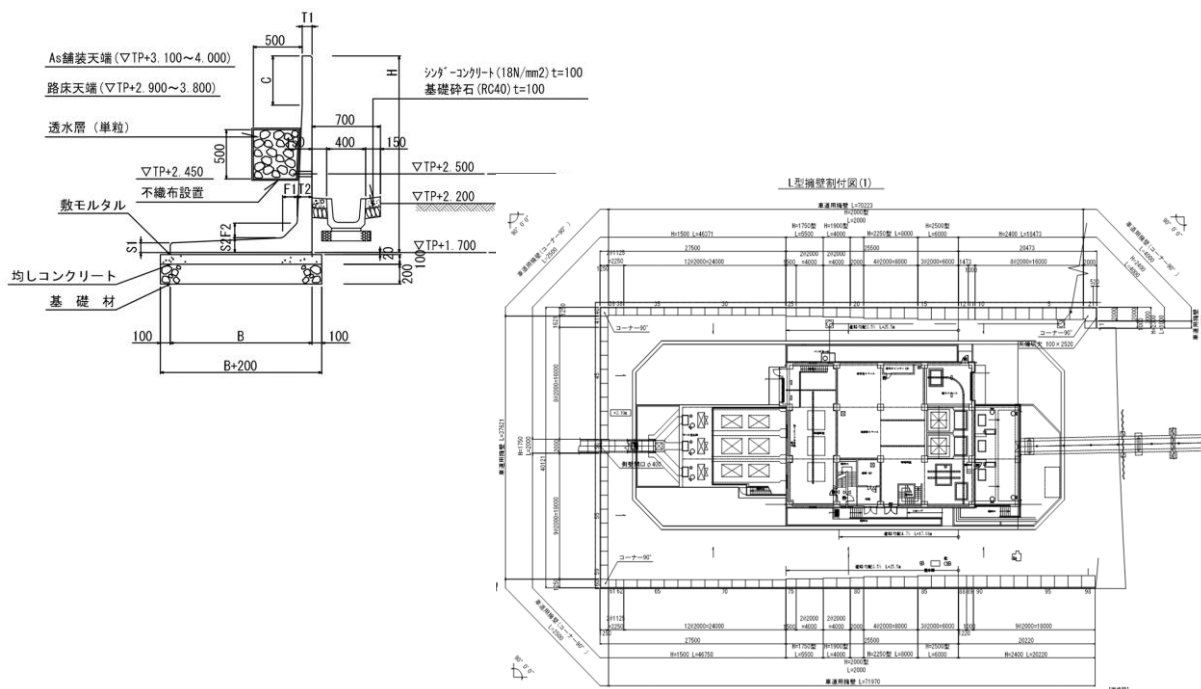
今回は、設計に Pca が組み込まれていたため苦勞なく施工できたが、一般に Pca 製品は高価なため、設計変更とするにはかなりの理由づけが必要となり、その労力も多大なものとなると予想される。

ICT 活用

なし —

◆プレキャスト導入の目的と効果

省人化・省力化	あり	型枠工・鉄筋工が現場で不要となったため省人化が図れたと思う。
働き方改革	あり	天候に比較的左右されず、工期短縮は図れたと思う。
担い手確保	なし	-
施工性	あり	ポンプ場(新設)内での施工であり、施工・資材ヤードが比較的少なく済んだため、他工種との並行作業が可能となった。
安全性	あり	足場等の仮設備が不要のため、安全性の向上につながった。
品質・維持管理性	なし	-
環境	あり	現場施工に比べ、型枠材は工場製品（転用可能）のため産業廃棄物の低減になっていると思われる。
DXの推進	なし	-
工程短縮	あり	養生期間がいらず、また、他工種との相番が可能となったため工期短縮になったと思う。
コスト	なし	-
その他	なし	-



(5) 小型 (擁壁高 2m 以下)

横環南戸塚 IC 改良(その1)工事

株式会社安藤・間

◆工事基本情報

発注機関

国土交通省

施工年度

2021 年度

◆プレキャスト基本情報

工種

L 型擁壁

契約形態

設計変更

擁壁高

2m

JIS 規格適用

なし

◆現場打ちとの比較（現場打ちを 1.0 として）

工程

0.10

労務

0.30

初期コスト

1.20

◆当初の施工条件

据付条件

—

ヤード

不足

アクセス性

不良

その他

大型車両進入できないので大型クレーンにて施工

◆導入の経緯、導入の概要、技術的課題など

導入の経緯

工程確保の為

導入の概要

—

技術的課題

大型車両進入できないので大型クレーンにて施工したが、PC 製品は揚重機が近寄れなければ施工不可となる

その他課題

プレキャストを設計変更とするための発注者との協議手間が大変で、書類も多く発生した。柔軟に認められるような仕組みが必要。

ICT 活用

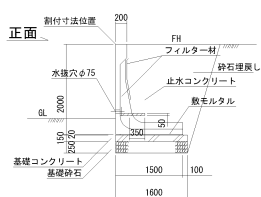
なし —

◆プレキャスト導入の目的と効果

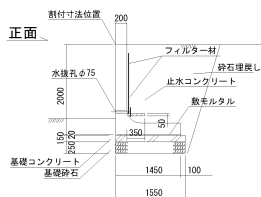
省人化・省力化	あり	工程短縮、労務削減
働き方改革	あり	工程短縮
担い手確保	あり	据付のみなので特殊技能は不要。玉掛などの資格は必要
施工性	なし	大型車両進入できないので大型クレーンにて施工 ただし、据え付け作業が1日のみなので、他作業への影響はなかった
安全性	あり	足場など仮設工事は不要
品質・維持管理性	あり	工場製品により高品質化
環境	あり	現場製作はないので、産業廃棄物の抑制につながった
DXの推進	なし	3本のみなので影響なし
工程短縮	あり	現場製作はないので、現場施工期間の短縮になった
コスト	なし	LCCの削減効果は同等
その他	なし	-

断面図

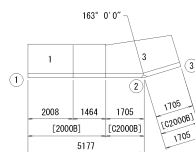
プレキャストL型擁壁直線部



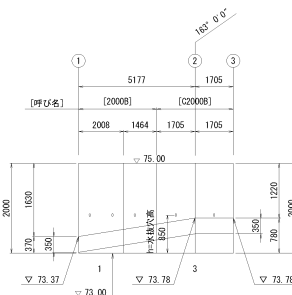
プレキャストL型擁壁コーナー部



平面図 S=1:100



展開図 HS=1:100 VS=1:50



呼称	寸法		直線部		コーナー部		延長
	H(mm)	B(mm)	L(mm)	短尺	標準長	短尺	
2000B	2,000	1,500	200	1	1	1	6,882
							6,882

※ C2000B (コーナー部) : B=1450

東京外環自動車道 大和田工事

清水建設株式会社

◆工事基本情報

発注機関

高速道路会社

施工年度

2017 年度

◆プレキャスト基本情報

工種

L 型擁壁

契約形態

設計変更

擁壁高

2m

JIS 規格適用

なし

◆現場打ちとの比較（現場打ちを 1.0 として）

工程

0.50

労務

0.50

初期コスト

—

◆当初の施工条件

据付条件

—

ヤード

不足

アクセス性

普通

その他

—

◆導入の経緯、導入の概要、技術的課題など

導入の経緯

工程短縮・施工性の向上

導入の概要

—

技術的課題

特になし

その他課題

特になし

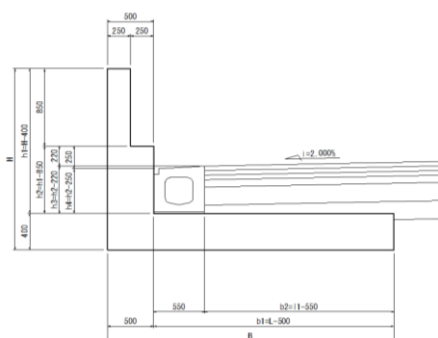
ICT 活用

なし —

◆プレキャスト導入の目的と効果

省人化・省力化	あり	現場打ちに比べ、鉄筋、型枠、生コン打設、支保工などの工程が省略でき省人化に大きく寄与している。
働き方改革	あり	工程短縮に伴い現場での労働時間の削減に寄与する。
担い手確保	あり	鉄筋工、大工が不要となる。
施工性	あり	現場での品質確保項目が少なくことなど、施工性に優れている
安全性	あり	現場打設の場合、外部足場が必要となる。高所作業が減ることにより安全性の向上に寄与する。
品質・維持管理性	あり	工場での製作となり、より良い環境での養生など品質確保が良好である
環境	あり	戻りコン、残コンの削減に繋がる。 工程短縮に伴い使用する重機数も減ることから CO2 削減に寄与する。
DXの推進	なし	—
工程短縮	あり	施工期間の短縮効果（1/2程度）
コスト	なし	—
その他	—	—

横断面図 S=1:20



タイプ名称	構造寸法 (HxBd)	設置個数	備考
Type-1.1	2500x2600x1997(2000)	5本	
Type-1.2	2000x3100x1997(2000)	59本	
Type-1.3	2000x3100x1264(1267)	1本	
Type-1.4	2000x3100x1300(1303)	1本	
Type-1.5	2000x3100x1376(1379)	1本	
Type-1.6	2000x3100x1392(1395)	1本	
Type-1.7	2000x3100x1653(1656)	1本	
合計		69本	

上表の [] 内数値は、施工伸び(3mm)を考慮した値を示す。

タイプ名称	構造寸法 (HxBd)	設置個数	備考
Type-1.1	2500x2600x1997(2000)	5本	
Type-1.2	2000x3100x1997(2000)	59本	
Type-1.3	2000x3100x1025(1028)	1本	
Type-1.4	2000x3100x1200(1203)	1本	
Type-1.5	2000x3100x1276(1279)	1本	
Type-1.6	2000x3100x1342(1345)	1本	
Type-1.7	2000x3100x1425(1428)	1本	
合計		69本	

上表の [] 内数値は、施工伸び(3mm)を考慮した値を示す。

北陸新幹線、浅水川橋りょう他

株式会社安藤・間

◆工事基本情報

発注機関

JRTT

施工年度

2021 年度

◆プレキャスト基本情報

工種

L 型擁壁

契約形態

当初設計

擁壁高

2m

JIS 規格適用

あり

◆現場打ちとの比較（現場打ちを 1.0 として）

工程

0.50

労務

0.50

初期コスト

1.20

◆当初の施工条件

据付条件

－

ヤード

ある程度確保可能

アクセス性

良好

その他

工事用道路から搬入、施工が可能

◆導入の経緯、導入の概要、技術的課題など

導入の経緯

－

導入の概要

－

技術的課題

今回の事例では特になし

その他課題

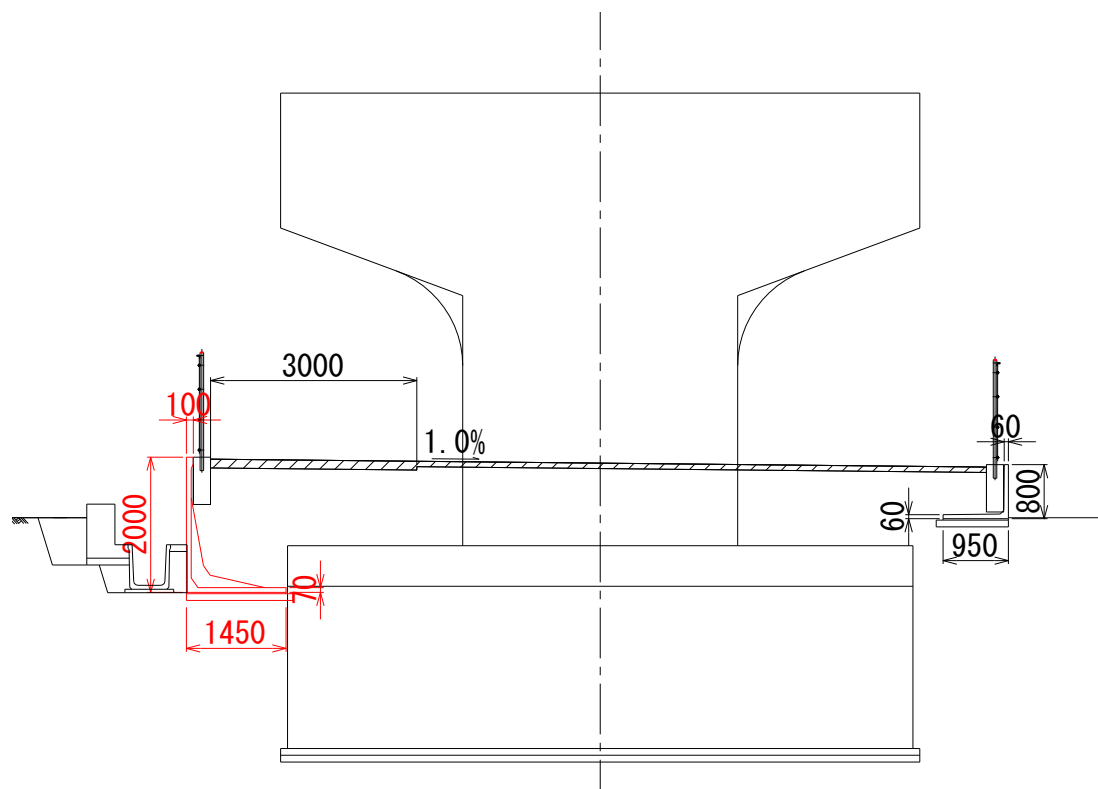
Pca 採用については、近年発注者側の意識も改善されてきていると感じるが、当初設計から変更するには協議や資料作成に要する負担が大きい。当初設計から適切な Pca 採用が必要。

ICT 活用

なし ー

◆プレキャスト導入の目的と効果

省人化・省力化	あり	品質管理書類、写真が削減される
働き方改革	あり	職員の作業量の削減に繋がっている
担い手確保	あり	経験の浅い作業員でも施工可能
施工性	あり	雨季・冬季での施工が可能であった
安全性	あり	仮設足場が削減
品質・維持管理性	あり	現場打設、養生の程度に左右されない
環境	あり	戻りコン、残コンがないため、産業廃棄物の抑制に繋がっている
DXの推進	なし	-
工程短縮	あり	当初設計のため、現場打ちとの比較は行っていないが、現場打ちと比較すると工期短縮に繋がっている
コスト	なし	不明
その他	なし	-



北陸新幹線、浅水川橋りょう他

株式会社安藤・間

◆工事基本情報

発注機関

JRTT

施工年度

2021 年度

◆プレキャスト基本情報

工種

L 型擁壁

契約形態

当初設計

擁壁高

1.9m

JIS 規格適用

あり

◆現場打ちとの比較（現場打ちを 1.0 として）

工程

0.50

労務

0.50

初期コスト

1.20

◆当初の施工条件

据付条件

—

ヤード

ある程度確保可能

アクセス性

良好

その他

工事用道路から搬入、施工が可能

◆導入の経緯、導入の概要、技術的課題など

導入の経緯

—

導入の概要

—

技術的課題

今回の事例では特になし

その他課題

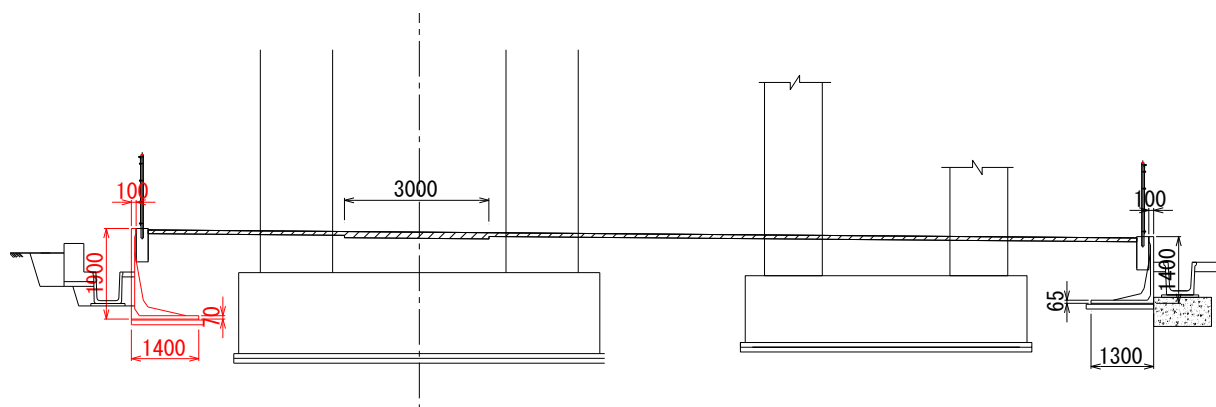
Pca 採用については、近年発注者側の意識も改善されてきていると感じるが、当初設計から変更するには協議や資料作成に要する負担が大きい。当初設計から適切な Pca 採用が必要。

ICT 活用

なし —

◆プレキャスト導入の目的と効果

省人化・省力化	あり	品質管理書類、写真が削減される
働き方改革	あり	職員の作業量の削減に繋がっている
担い手確保	あり	経験の浅い作業員でも施工可能
施工性	あり	雨季・冬季での施工が可能であった
安全性	あり	仮設足場が削減
品質・維持管理性	あり	現場打設、養生の程度に左右されない
環境	あり	戻りコン、残コンがないため、産業廃棄物の抑制に繋がっている
DXの推進	なし	-
工程短縮	あり	当初設計のため、現場打ちとの比較は行っていないが、現場打ちと比較すると工期短縮に繋がっている
コスト	なし	不明
その他	なし	-



北陸新幹線、浅水川橋りょう他

株式会社安藤・間

◆工事基本情報

発注機関

JRTT

施工年度

2021 年度

◆プレキャスト基本情報

工種

L 型擁壁

契約形態

当初設計

擁壁高

1.75m

JIS 規格適用

あり

◆現場打ちとの比較（現場打ちを 1.0 として）

工程

0.50

労務

0.50

初期コスト

1.20

◆当初の施工条件

据付条件

—

ヤード

ある程度確保可能

アクセス性

良好

その他

工事用道路から搬入、施工が可能

◆導入の経緯、導入の概要、技術的課題など

導入の経緯

—

導入の概要

—

技術的課題

今回の事例では特になし

その他課題

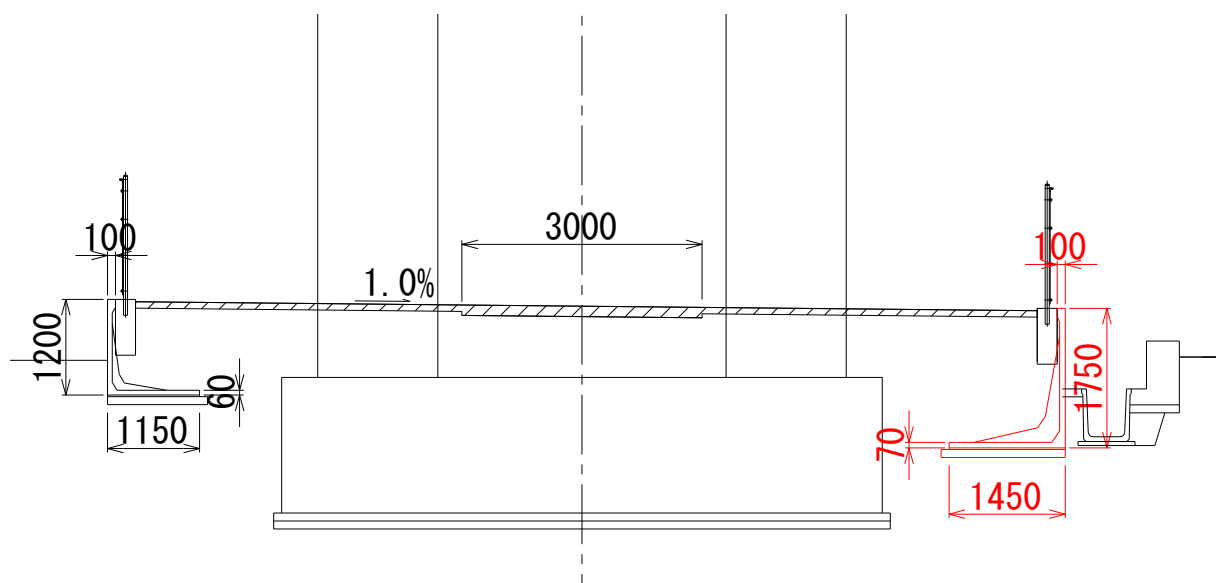
Pca 採用については、近年発注者側の意識も改善されてきていると感じるが、当初設計から変更するには協議や資料作成に要する負担が大きい。当初設計から適切な Pca 採用が必要。

ICT 活用

なし —

◆プレキャスト導入の目的と効果

省人化・省力化	あり	品質管理書類、写真が削減される
働き方改革	あり	職員の作業量の削減に繋がっている
担い手確保	あり	経験の浅い作業員でも施工可能
施工性	あり	雨季・冬季での施工が可能であった
安全性	あり	仮設足場が削減
品質・維持管理性	あり	現場打設、養生の程度に左右されない
環境	あり	戻りコン、残コンがないため、産業廃棄物の抑制に繋がっている
DXの推進	なし	-
工程短縮	あり	当初設計のため、現場打ちとの比較は行っていないが、現場打ちと比較すると工期短縮に繋がっている
コスト	なし	不明
その他	なし	-



北陸新幹線、浅水川橋りょう他

株式会社安藤・間

◆工事基本情報

発注機関

JRTT

施工年度

2021 年度

◆プレキャスト基本情報

工種

L 型擁壁

契約形態

当初設計

擁壁高

1.7m

JIS 規格適用

あり

◆現場打ちとの比較（現場打ちを 1.0 として）

工程

0.50

労務

0.50

初期コスト

1.20

◆当初の施工条件

据付条件

—

ヤード

ある程度確保可能

アクセス性

良好

その他

工事用道路から搬入、施工が可能

◆導入の経緯、導入の概要、技術的課題など

導入の経緯

—

導入の概要

—

技術的課題

今回の事例では特になし

その他課題

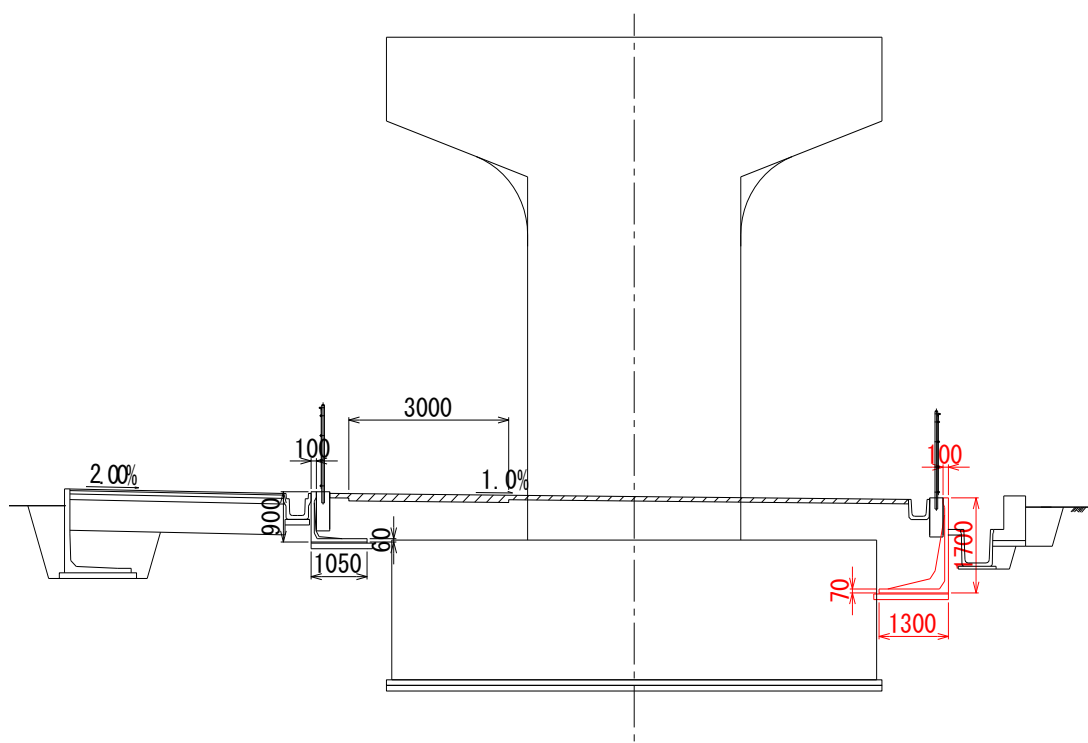
Pca 採用については、近年発注者側の意識も改善されてきていると感じるが、当初設計から変更するには協議や資料作成に要する負担が大きい。当初設計から適切な Pca 採用が必要。

ICT 活用

なし —

◆プレキャスト導入の目的と効果

省人化・省力化	あり	品質管理書類、写真が削減される
働き方改革	あり	職員の作業量の削減に繋がっている
担い手確保	あり	経験の浅い作業員でも施工可能
施工性	あり	雨季・冬季での施工が可能であった
安全性	あり	仮設足場が削減
品質・維持管理性	あり	現場打設、養生の程度に左右されない
環境	あり	戻りコン、残コンがないため、産業廃棄物の抑制に繋がっている
DXの推進	なし	-
工程短縮	あり	当初設計のため、現場打ちとの比較は行っていないが、現場打ちと比較すると工期短縮に繋がっている
コスト	なし	不明
その他	なし	-



吹田（信）緑地整備他2工事

東洋建設株式会社

◆工事基本情報

発注機関

JRTT

施工年度

2011年度

◆プレキャスト基本情報

工種

L型擁壁

契約形態

当初設計

擁壁高

1.5m

JIS規格適用

あり

◆現場打ちとの比較（現場打ちを1.0として）

工程

0.70

労務

－

初期コスト

－

◆当初の施工条件

据付条件

－

ヤード

ある程度確保可能

アクセス性

普通

その他

－

◆導入の経緯、導入の概要、技術的課題など

導入の経緯

－

導入の概要

－

技術的課題

特になかったが、仮置きヤードは設けた

その他課題

－

ICT活用

なし ー

◆プレキャスト導入の目的と効果

省人化・省力化	あり	現場試験などの手間を無くすことが出来た
働き方改革	あり	施工期間が短縮できたため、閉所をすることが出来た。
担い手確保	なし	特殊な施工環境ではなかったため、特殊技能はもともと不要だった。
施工性	あり	施工ヤードが削減出来、工程短縮が出来た
安全性	あり	J R 線路付近の工事であったので、施工が早く出来ることで安全性も向上した
品質・維持管理性	あり	ひびわれを抑制出来た
環境	あり	残コン、型枠殻などが出ないので廃棄物の抑制になった
DX の推進	なし	-
工程短縮	あり	日数までは分からないが現場養生等がない分だけでも工程短縮になった
コスト	なし	不明
その他	なし	-

中央線武蔵小金井・国分寺間高架橋新設他2（口）工事

清水建設株式会社

◆工事基本情報

発注機関

鉄道会社

施工年度

2012 年度

◆プレキャスト基本情報

工種

L型擁壁

契約形態

設計変更

擁壁高

1.5m

JIS 規格適用

あり

◆現場打ちとの比較（現場打ちを 1.0 として）

工程

0.50

労務

0.30

初期コスト

1.50

◆当初の施工条件

据付条件

—

ヤード

ある程度確保可能

アクセス性

普通

その他

—

◆導入の経緯、導入の概要、技術的課題など

導入の経緯

高架下整備事業工期が逼迫しており、工期短縮のため土留擁壁工において、プレキャスト製品を採用した。

導入の概要

—

技術的課題

・プレキャスト擁壁を設置する際、隣接する製品どうしの段差が生じないように高さ調整を行う必要がある。高さ調整に時間が掛からないように調整プレートと敷モルタルを併用して施工した。

その他課題

プレキャスト化は、一般的にコストが高くなる。
そのため、得意先との協議で、まず最優先事項（コスト、工程等）を確認する必要がある。

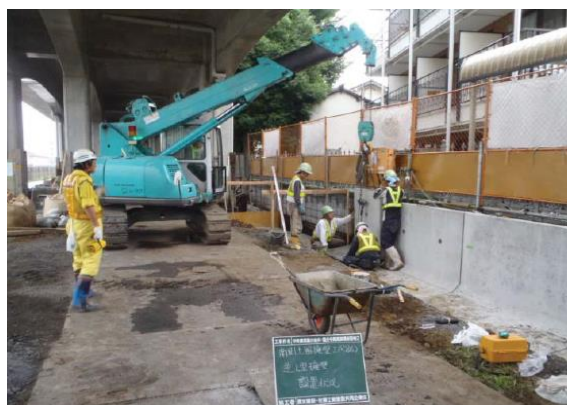
ICT 活用

なし —

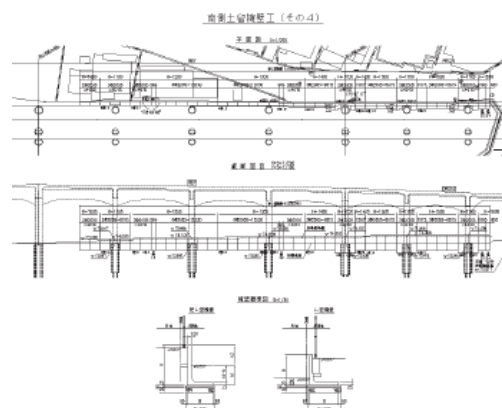
◆プレキャスト導入の目的と効果

省人化・省力化	あり	鉄筋工、型枠工、コンクリート工（擁壁部）が現場で不要となったため、省人化できた。
働き方改革	なし	－
担い手確保	なし	－
施工性	なし	－
安全性	なし	－
品質・維持管理性	あり	コンクリートの品質は、工場製作の方が高品質である。鉄筋組立、型枠組立、コンクリート打設の現場施工管理がなくなり、品質確保が容易であった。
環境	あり	木材、残 CON の産業廃棄物がなかった。
DX の推進	なし	－
工程短縮	あり	現場打施工と比べて、想定で約 60 日の工程短縮が図れた。
コスト	なし	－
その他	なし	－

【施工状況写真】



【設計図】



一般国道 340 号大家の 11 地区ほか道路災害復旧(28 災 486 号ほか)工事

株式会社奥村組

◆工事基本情報

発注機関

地方自治体

施工年度

2017 年度

◆プレキャスト基本情報

工種

L 型擁壁

契約形態

当初設計

擁壁高

1.5m

JIS 規格適用

なし

◆現場打ちとの比較（現場打ちを 1.0 として）

工程

—

労務

—

初期コスト

—

◆当初の施工条件

据付条件

—

ヤード

ある程度確保可能

アクセス性

普通

その他

—

◆導入の経緯、導入の概要、技術的課題など

導入の経緯

—

導入の概要

—

技術的課題

特になし

その他課題

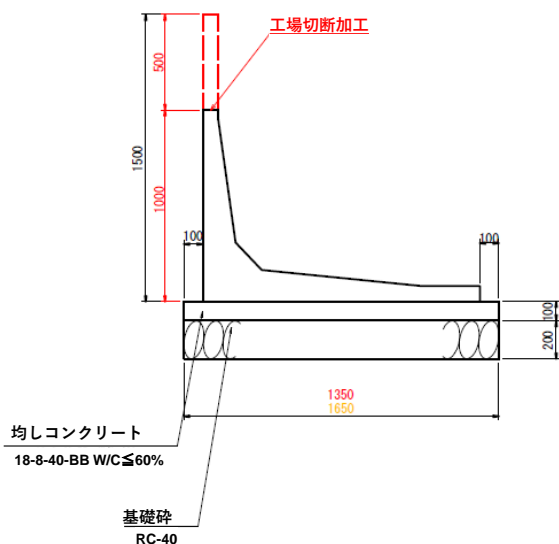
災害などでコンクリート製品の需要が高まると、工場の生産が追い付かなくなり、納入が遅れる場合がある。

ICT 活用

なし —

◆プレキャスト導入の目的と効果

省人化・省力化	あり	写真管理の削減につながった。
働き方改革	あり	工期の短縮につながった。
担い手確保	なし	不明
施工性	あり	国道を切り回ししての施工で狭隘な場所での作業であったが、施工ヤードの削減につながった。
安全性	なし	不明
品質・維持管理性	あり	寒冷地のため品質向上につながったと考えている。
環境	あり	型枠材など、産業廃棄物発生量の削減につながった。
DXの推進	なし	不明
工程短縮	あり	型枠組立、コンクリート打設、養生、型枠解体、トータル3週間程度の工期短縮が可能となった。
コスト	なし	不明
その他	なし	-



断面図



設置状況

大松山運動公園拡張整備事業 陸上競技場・管理棟整備工事

戸田建設株式会社

◆工事基本情報

発注機関

地方自治体

施工年度

2018 年度

◆プレキャスト基本情報

工種

L 型擁壁

契約形態

当初設計

擁壁高

1m

JIS 規格適用

あり

◆現場打ちとの比較（現場打ちを 1.0 として）

工程

0.50

労務

0.50

初期コスト

—

◆当初の施工条件

据付条件

—

ヤード

十分確保可能

アクセス性

普通

その他

—

◆導入の経緯、導入の概要、技術的課題など

導入の経緯

—

導入の概要

—

技術的課題

特になし

その他課題

本工事における課題ではないが、プレキャスト導入時の一般事項として示します。

・渇水期施工であったり、開通が決定しているなど、工期に余裕がない工事では、設計時点でプレキャストが採用されることを望みます。

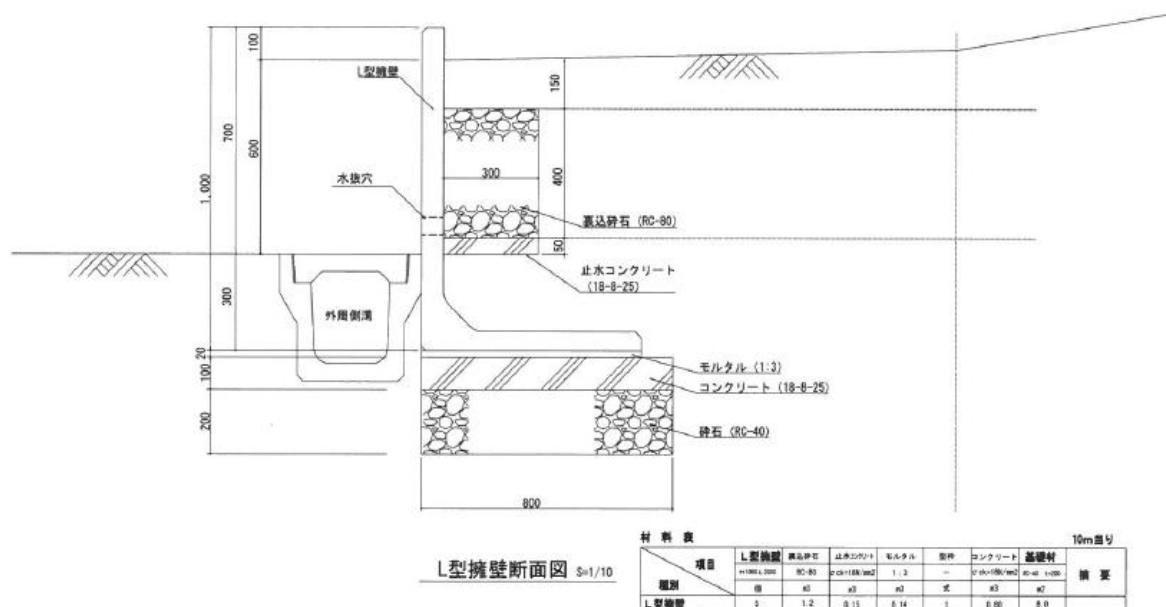
・採用されている製品が、1社独占などの特異な製品であると、施工する上では納期が限定されたり、経済性の面から、利用するのに支障が生じる場合があるので、数社が対応できる製品を望みます。

ICT 活用

なし —

◆プレキャスト導入の目的と効果

省人化・省力化	あり	・作業員の現場人数、現場での工種が減るため、省人化、少力化になっている。
働き方改革	なし	特になし
担い手確保	なし	・擁壁の規模が小さいことから、熟練工が必要とは考えられないので、特になし。
施工性	あり	・2次製品であることから、比較的天候に左右されず、施工性が良かった。 ・小型擁壁であったので、小型の揚重機で吊り上げ作業ができ、施工性が向上した。
安全性	あり	・作業員の現場施工人数が減ることから、工事量が減少するので、安全性が向上した。
品質・維持管理性	あり	・出来形精度が良いため、コンクリートの品質が向上した。 ・施工管理項目が限定されるので、管理がしやすかった。
環境	なし	特になし
DXの推進	なし	特になし
工程短縮	なし	・現場打ちと比べると工程は短縮になると思うが、今回は、設計でPcaが採用されていたため、特になし
コスト	なし	・設計でPcaが採用されていたため、特になし
その他	なし	特になし



松ヶ崎浄水場 高区1・2号配水池改良工事

飛島建設株式会社

◆工事基本情報

発注機関

地方自治体

施工年度

2018年度

◆プレキャスト基本情報

工種

L型擁壁

契約形態

設計変更

擁壁高

0.8m

JIS規格適用

あり

◆現場打ちとの比較（現場打ちを1.0として）

工程

0.70

労務

0.50

初期コスト

1.50

◆当初の施工条件

据付条件

—

ヤード

ある程度確保可能

アクセス性

普通

その他

基礎部が埋戻土

◆導入の経緯、導入の概要、技術的課題など

導入の経緯

設計では重力式擁壁+建築ブロック+フェンスとなっていたが、建築ブロック部の安全性の問題があった為、擁壁+フェンス基礎を兼ねたプレキャストのL型擁壁の採用を協議した。

導入の概要

—

技術的課題

水平且つ直線部分については大きなメリットがあるが、折れ点があったり、勾配が変化する部分については、計画が困難であった。また、構築するライン上に水路や集水枘があると、現場打ちが必要となる箇所が出来てしまう。

その他課題

コスト面でプレキャスト製品は現場打ちと比べ割高になってしまうので、その他のメリットを（工程や施工性）を評価し採用してくれる発注者側の柔軟な対応も必要である。

ICT活用

なし —

◆プレキャスト導入の目的と効果

省人化・省力化	あり	型枠工・鉄筋工が現場で不要となったため省人化が図れたと思うが、現場打ちとの比較は困難。
働き方改革	なし	比較できるほどのデータはない。
担い手確保	なし	特になし。
施工性	あり	型枠や鉄筋の資材置き場が不要であり、限られた施工ヤードでも無理なく施工できた。また、天候に左右されず施工することができた。
安全性	なし	もともと小規模な擁壁である為、比較できるほどのメリットはなかった。
品質・維持管理性	あり	工場製品なので、現場打ちと比較すると品質は安定していると思う。
環境	あり	戻りコン・残コンは削減された。
DXの推進	なし	特になし。
工程短縮	あり	二週間程度の工程短縮は図れたと思われる。
コスト	なし	特になし。
その他	なし	特になし。



	重力式擁壁部			
	設計		協議案	
概要	【重力式擁壁+コンクリートブロック】		【7レキャスト型擁壁】	
安定性	安定性あり。	○	安定性あり。	○
施工性	現場打ちの為、施工性は劣る。	△	施工速度が速い。	◎
品質	現場施工の為、品質にバラツキが出やすい。	○	工場製作で品質のバラツキが出にくい。	◎
安全性	フェンス支柱建て込み部がコンクリートブロックになっており、劣化や地震等により 倒壊の危険性がある。	×	フェンス支柱が建て込める構造となっており、構造的に安定している。	◎
経済性	37,500円/m ・重力式擁壁 ・コンクリートブロック ・基礎砕石	○	33,500円/m ・プレキャスト型擁壁 ・基礎砕石 ・均しコンクリート	◎
総合評価	安全性に問題があり不採用	×	施工性が良く安価である	◎

4. プレキャスト工法の活用事例（令和元年度収集）

本活用事例集の第一版として、令和元年度に国土交通省と（一社）日本建設業連合会が協力してプレキャスト工法の活用事例を収集した。当収集においては、現場打ちコンクリートとプレキャストコンクリートの経済性比較に着目し、各工事においてその費用詳細を明示することにした。

4.1 調査概要

◆ 対象事例

- ・ 平成 28 年 4 月以降に完成した工事または施工中の工事の内、現場条件等から判断し、プレキャストコンクリート製品を採用することとした事例
- ・ ボックスカルバート（内空 25 m²以上優先）、擁壁（壁高 4m 以上優先）、橋梁下部工、橋梁上部工、トンネル覆工等が対象
- ・ 施工承諾によるものは対象外

◆ 対象となる発注機関

- ・ 国土交通省地方整備局
- ・ 内閣府沖縄総合事務局

◆ 調査期間

2019 年 11 月～12 月


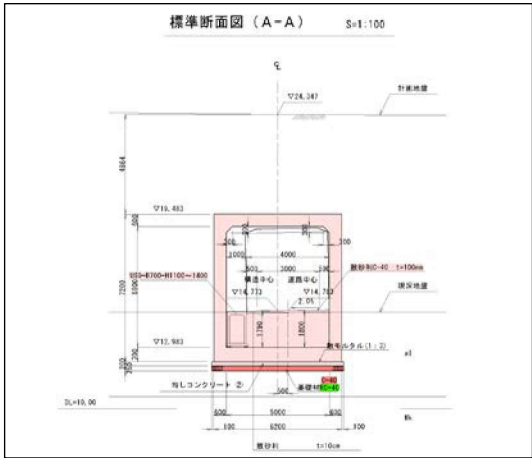
4.2 事例一覧

次頁参照

掲載 ページ	工種	採用理由						従来工法との比較		
		工期 短縮	品質 向上	省人化	安全性	環境 配慮	その他	経済性	工程	労務
342	ボックス カルバート	○		○						
344	ボックス カルバート	○	○	○				1.06	0.64	
346	擁壁	○						0.74		
348	橋梁下部工	○						0.5	0.7	
350	橋梁下部工									
351	橋梁下部工									
352	橋梁下部工	○						0.94		
354	橋梁上部工	○								
356	橋梁上部工	○	○	○	○		○			
358	橋梁上部工	○	○					0.96		
360	その他	○	○		○			0.94	0.3	
362	その他	○						0.5		
364	その他						○	4.0	0.5	0.9
366	その他	○	○	○	○			1.6	0.80	0.72
368	その他				○			1.7		

(受注者記入)

工種区分	道路改良工事
PCa構造物	ボックスカルバート
工法	大型プレキャスト
採用方法	当初設計

発注者	東北地方整備局
竣工年度	2018年度
工事場所	福島県
PCa構造物の規模	延長51m 内空断面：5.9m×5m
PCa採用箇所の現場条件等	基本設計段階：現場打ち 詳細設計段階：プレキャスト 東日本大震災による人手不足の為、省力化としてプレキャスト化となる。
完成写真 断面図等	 
他の現場で採用する場合の施工上の留意点	<p>1) 1部材の重量が20tを超えるため、搬入と組立に於いては詳細な計画が必要である。</p> <p>①搬入路の地耐力の確認と確保②組立用重機の地盤反力の確認と確保など。</p> <p>2) 組立後の部材の縦断方向への伸び代についてはメーカーとの十分な打ち合わせが必要である。</p>

(発注者記入)

【採用理由（経済性以外）】

項目	内容
工程短縮	コンクリート不足により需要が逼迫していたため、手配による時間のロスを緩和するため。施工の迅速化による工期の短縮のため。
省人化	型枠工等作業員の不足による、工期遅延を緩和するため。

【経済性比較】

プレキャスト		
	項目	金額（千円）
	本体工事費計	136,528
本体工事費の主な内訳	作業土工	2,359
	プレキャストボックス	133,875
	中詰土	193
	地覆工	101
	仮設費等計	
仮設費等の主な内訳		
	施工費計	136,528

現場打ち		
	項目	金額（千円）
	本体工事費計	
本体工事費の主な内訳		
	仮設費等計	
仮設費等の主な内訳		
	施工費計	

現場打ち比

【工程比較】

現場打ち比	
-------	--

【労務比較】

現場打ち比	
-------	--

(受注者記入)

工種区分	河川・道路構造物工事
PCa構造物	ボックスカルバート
工法	大型プレキャスト
採用方法	当初設計

発注者	北陸地方整備局
竣工年度	2019年度
工事場所	新潟県
PCa構造物の規模	延長：71m 内空断面：B2.7m×H1.4mの2連ボックス 製品寸法：B6.5m×H2.2m×L1.192m W21.5t

PCa採用箇所の現場条件等	<ul style="list-style-type: none"> ・非出水期(10/1~5/31)での施工のため施工期間に制約があった。 ・河川堤防及び主要地方道の下を横断する樋門・樋管のプレキャストボックス施工。
---------------	---

完成写真
断面図等

分水路の流向

川表側

正面図 (A-A)

川裏側

側面図 (B-B)

他の現場で採用する場合の施工上の留意点	
---------------------	--

(発注者記入)

【採用理由（経済性以外）】

項目	内容
工程短縮	本工事における樋管施工にあたっては、既設堤防天端道路の切廻しが必要であったこと、また、川表側の樋管は非出水期間中に施工を完了する必要があるため、工期短縮が求められる現場であったため。 (現場打ちでは2回の非出水期での施工とならざるを得ないことから、堤防天端道路の切廻し期間を如何に短くできるか、また、非出水期間という短い期間で川表側の施工を完了できるかが当現場の課題であった)
品質向上	工場製作であるため、部材精度にバラツキがなく高品質である。
省人化	現場打ちで施工した場合に必要な鉄筋組立、型枠設置、コンクリート打設、養生等の現場作業を極力省くことができ、省人化に繋がる。

【経済性比較】

プレキャスト		
項目	金額（千円）	
本体工事費計		144,672
本体工事費の主な内訳	均しコンクリート	1,581
	プレキャストブロック製作費	114,506
	プレキャストブロック据付費	13,598
	PCケーブル組立工	9,346
	可とう継手、耐圧ゴムプレート	5,641
仮設費等計		149,821
仮設費等の主な内訳	鋼矢板二重締切	77,444
	堤防道路切り回し (別途工事にて施工)	72,377
施工費計		294,493

現場打ち		
項目	金額（千円）	
本体工事費計		41,219
本体工事費の主な内訳	均しコンクリート	1,581
	コンクリート(ジェットヒーター養生 舎)工	8,519
	型枠	19,646
	鉄筋工	11,473
仮設費等計		236,651
仮設費等の主な内訳	鋼矢板二重締切	154,888
	堤防道路切り回し (別途工事にて施工)	76,171
	雪寒仮囲い	3,842
	支保工	1,750
施工費計		277,870

現場打ち比
1.06倍

- ・「鋼矢板二重締切」及び「堤防道路切り回し」は、プレキャストもしくは現場打ちの何れの場合においても必要である。
- ・現場打ち費は冬期間中のコンクリート打設(ジェットヒーター養生+仮囲い)を想定。
- ・上記金額は間接費を含まない直接工事費です。

【工程比較】



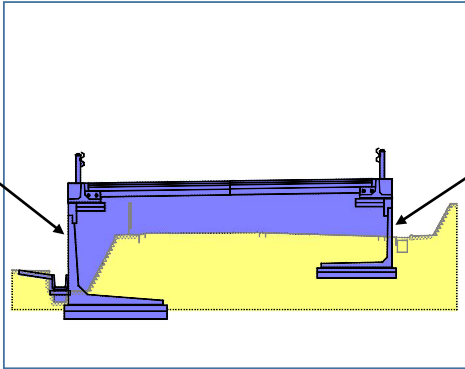
現場打ち比	0.64倍
-------	-------

【労務比較】

現場打ち比	
-------	--

(受注者記入)

工種区分	道路改良工事
PCa構造物	擁壁
工法	フルプレキャスト
採用方法	当初設計

発注者	九州地方整備局
竣工年度	2019年度
工事場所	福岡県
PCa構造物の規模	<p>プレキャストL型擁壁(1号) : 延長57m、擁壁高さ1.0m<H≤2.0m以下延長24m、2.0m<H≤3.5m以下延長21m、3.5m<H≤5.0m以下延長12m</p> <p>プレキャストL型擁壁(2号) : 延長46m、プレキャスト擁壁高さ1.0m<H≤2.0m以下</p>
PCa採用箇所の現場条件等	<ul style="list-style-type: none"> 市道(延長約100m)の嵩上げ整備を行うのに、一部プレキャストL型擁壁の施工を行う。 工事期間中は、全面通行止めにて施工を行う必要があり、近隣地域の方々に対して施工期間に制約があった。
完成写真 断面図等	   <p>プレキャストL型擁壁(1号)</p> <p>プレキャストL型擁壁(2号)</p>
他の現場で採用する場合の施工上の留意点	

(発注者記入)

【採用理由（経済性以外）】

項目	内容
工程短縮	地元要望により当該道路の開通を早期に行う必要があったため。

【経済性比較】

プレキャストL型擁壁（10m当り）		
	項目	金額（千円）
	本体工事費計	4,049
本体工事費の主な内訳	1.0m<H≤2.0m	727
	2.0m<H≤3.5m	980
	3.5m<H≤5.0m	2,342
	仮設費等計	
仮設費等の主な内訳		
	施工費計	4,049

現場打ち（10m当り）		
	項目	金額（千円）
	本体工事費計	5,507
本体工事費の主な内訳	H=2.0m	632
	H=3.5m	1,714
	H=5.0m	3,161
	仮設費等計	
仮設費等の主な内訳		
	施工費計	5,507

現場打ち比
0.74倍

【工程比較】

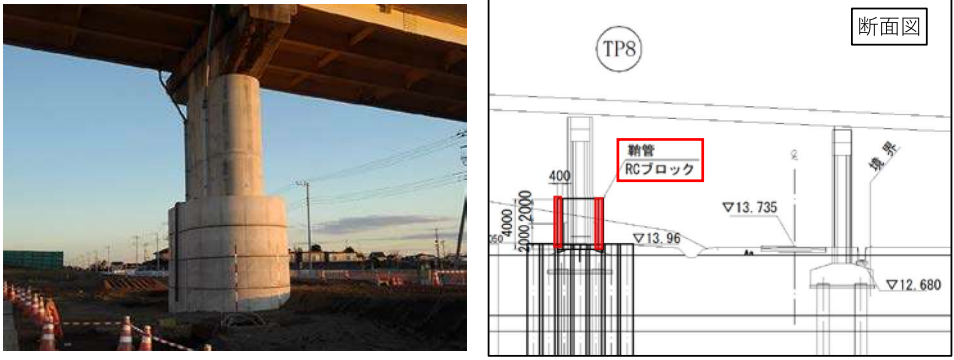
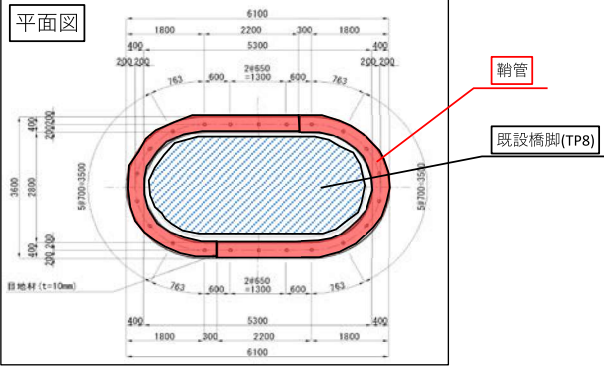
現場打ち比	
-------	--

【労務比較】

現場打ち比	
-------	--

(受注者記入)

工種区分	河川工事
PCa構造物	橋梁下部工
工法	サイトプレキャスト
採用方法	当初設計

発注者	関東地方整備局
竣工年度	2020年度(予定)
工事場所	埼玉県
PCa構造物の規模	H=2.0m、内空 2.80m×5.30m 2段
PCa採用箇所の現場条件等	桁下の空頭制限 h=10.0m程度での現地プレキャスト製作及び設置。Pcaの製作場所は設置箇所に隣接し、横持ち距離は50m程度である。
完成写真 断面図等	 
他の現場で採用する場合の施工上の留意点	RC靴管は既設橋脚よりW=150mmの離隔を確保する必要があるため、事前の既設橋脚の詳細な採寸確認が必要である。また靴管設置の際は、空頭制限下及び既設橋脚と作業離隔が極めて小なので、クレーン選定を含めた作業計画を十分に熟慮する必要がある。

(発注者記入)

【採用理由（経済性以外）】

項目	内容
工程短縮	本工事は、道路橋梁への対策としてプレキャストブロックによる鞆管を築造、橋脚に設置したのち、堤防の盛土を行う工事です。 河川内工事のため、堤防盛土の施工については非出水期（11月～）からの施工となり、盛土施工開始までに橋脚の鞆管を施工する必要があるため、なるべく短期間に鞆管を築造する必要があります。 プレキャストブロックにしたことにより、パーツ毎に分割して鞆管ブロックを製作することが出来ることや、コンクリート養生期間を考慮する必要がなかったことから、従来の現場打ち工法に比べ約1ヶ月の工程を短縮することが出来ました。

【経済性比較】

プレキャスト		
項目	金額（千円）	
	本体工事費計	6,000
本体工事費の主な内訳	コンクリート	1,500
	型枠	2,600
	鉄筋	1,900
	仮設費等計	1,200
仮設費等の主な内訳	足場	1,200
	施工費計	7,200

現場打ち		
項目	金額（千円）	
	本体工事費計	13,000
本体工事費の主な内訳	コンクリート	1,500
	型枠	1,300
	埋設型枠	8,700
	鉄筋	1,500
	仮設費等計	700
仮設費等の主な内訳	足場	700
	施工費計	13,700

現場打ち比
0.5倍

【工程比較】


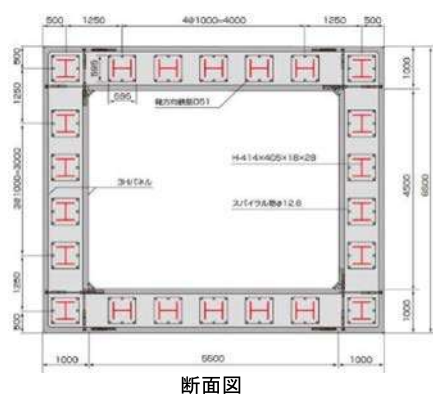
現場打ち比	0.7倍
-------	------

【労務比較】

現場打ち比	
-------	--

(受注者記入)


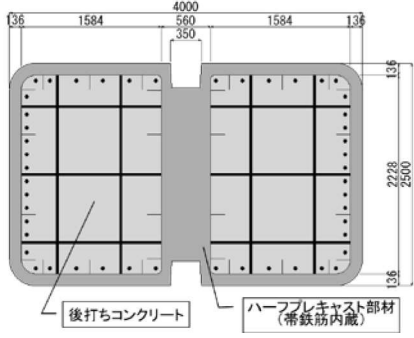
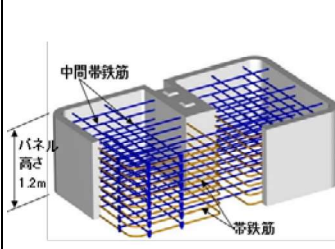
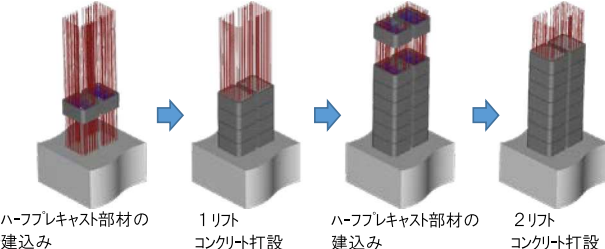
工種区分	河川・道路構造物工事
PCa構造物	橋梁下部工
工法	ハーフプレキャスト
採用方法	当初設計

発注者	東北地方整備局
竣工年度	2008年度
工事場所	秋田県
PCa構造物の規模	<p>施工方法：3Hパネル工法（機械式継手接合） 3H工法研究会</p> <ul style="list-style-type: none"> ・ P2橋脚：W7.5m×D6.5m×H48.6m ・ P3橋脚：W7.5m×D6.5m×H52.2m ・ 橋脚コンクリート2,423m³、H形鋼800t（H-400）、鉄筋260t（D51等）
PCa採用箇所の現場条件等	<ul style="list-style-type: none"> ・ 11月に根雪が始まり、1月～3月には積雪量2m以上の豪雪地帯となるため、冬期は工事を休止する必要があった。また、冬期の工事休止中は、積雪により躯体および足場の養生が難しい。 ・ 急速施工による工期短縮を目標に、躯体型枠にプレキャスト（3Hパネル工法）を採用することで、冬期休止前に躯体を完了させた。
完成写真 断面図等	<div style="display: flex; justify-content: space-around;"> <div style="text-align: center;">  <p>P2橋脚 P3橋脚</p> <p>P2・P3橋脚</p> </div> <div style="text-align: center;">  <p>断面図</p> </div> </div> <div style="text-align: center; margin-top: 20px;">  <p>概要図</p> <p style="text-align: right;">3Hパネル吊り込み</p> </div>
他の現場で採用する場合の施工上の留意点	<ul style="list-style-type: none"> ・ 3H工法設計・施工マニュアル2019年8月（3H工法研究会）

※当事例は、過年度事例の掲載のため、受注者記入欄のみ掲載

(受注者記入)


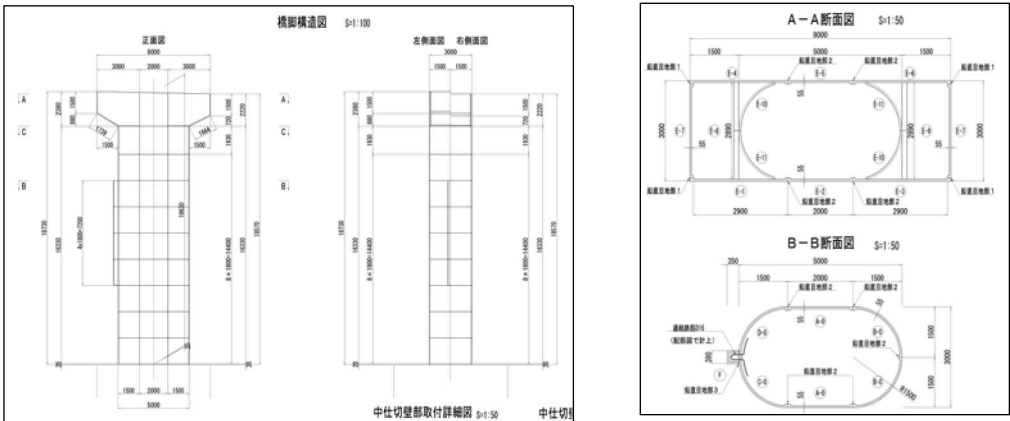
工種区分	PC橋工事
PCa構造物	橋梁下部工
工法	ハーフプレキャスト
採用方法	当初設計

発注者	近畿地方整備局
竣工年度	2009年度
工事場所	大阪府
PCa構造物の規模	<p>構造形式：（上部工）PC20径間連続4主桁桁橋 （下部工）張出し式橋脚 4基、ラーメン式橋脚 10基 （基礎工）鋼管ソイルセメント杭</p> <p>ラーメン式橋脚の柱部材（断面4.0m×2.5m、柱高さ10.6～12.5m）にハーフプレキャスト部材（帯鉄筋内蔵）を適用。 ハーフプレキャスト重量約80kN、部材高さ1.2m、部材厚136mm。</p>
PCa採用箇所の現場条件等	<ul style="list-style-type: none"> ・高架橋上下部工の建設に加えて、桁下一般道の道路改工事もあり（盛土工事や函渠等構築）、工程上、これらを並行して行う必要がある。 ・工事区域を横断する数本の交差道路（一般道）がある。 ・隣接した他工区も使用する工事用道路を確保する必要があり、当工事で使用できるヤード面積が少ない。 ・民家が密集した閑静な住宅街であり、周辺環境への負荷低減を図る必要がある。 ・ラーメン式橋脚の3本柱は、柱断面形状を同一形状に標準化し、工場における製作性にも配慮して効率化を図った。
完成写真 断面図等	<div style="display: flex; justify-content: space-around;"> <div style="text-align: center;">  <p>写真-1 ラーメン式橋脚全景</p> </div> <div style="text-align: center;">  <p>図-1 柱部材断面図</p> </div> </div> <div style="display: flex; justify-content: space-around; margin-top: 20px;"> <div style="text-align: center;">  <p>図-2 ハーフプレキャスト部材イメージ図</p> </div> <div style="text-align: center;">  <p>図-3 施工概念図（施工ステップ）</p> </div> </div>
他の現場で採用する場合の施工上の留意点	<p>当該工法は、橋脚の規模、基数、形状や現場条件により、プレキャストの断面分割数や形状、クレーン仕様等々、適用の可否や工程短縮効果、コストが大きく左右される。特に仮橋橋上での施工では、クレーン仕様によっては橋脚の補強や、プレキャスト仮置きヤードなどの橋脚拡幅も必要となる場合がある。</p> <p>プレキャスト化の効果を十分発揮させるためには、部材形状の標準化など統一する必要がある。またハーフプレキャスト部材は、中詰めコンクリート打設時の型枠を兼ねており、施工時の応力状態など十分検討する必要がある。</p>

※当事例は、過年度事例の掲載のため、受注者記入欄のみ掲載

(受注者記入)

工種区分	河川・道路構造物工事
PCa構造物	橋梁下部工
工法	ハーフプレキャスト
採用方法	当初設計

発注者	中国地方整備局
竣工年度	2017年度
工事場所	岡山県
PCa構造物の規模	<p>REED工法</p> <p>張り出し部 断面8m×3m、高さH=2.22m~2.38m</p> <p>柱部 断面5m×3m 両端R=1.5mの楕円形</p> <p>高さH=16.98m~18.63m（張り出し部と柱部の合計）</p>
PCa採用箇所の現場条件等	<ul style="list-style-type: none"> ・国道2号線と高梁川の交差点部橋梁を2車線から4車線にする工事であり、供用中道路に近接しての施工。 ・河川内からの施工であり、濁水期に施工する必要がある。
完成写真 断面図等	  <p>The technical drawings include: - 正立面 (Front Elevation) and 左側面、右側面 (Left and Right Side Views) at a scale of 1/100. - A-A断面図 (Cross-section A-A) and B-B断面図 (Cross-section B-B) at a scale of 1/50. - A middle section detail drawing (中仕切壁部取付詳細図) at a scale of 1/50.</p>
他の現場で採用する場合の施工上の留意点	<ul style="list-style-type: none"> ・ REED工法はプレキャスト部材をヤードにて仮組立（今回は6部材で1リング作製）後に鉄筋組立をする必要がある為、組立ヤードと仮置きヤードが必要である。 ・ 在来工法に比べて大きな揚重機が必要である。 ・ プレキャストの函体の精度（水平・垂直・ねじれ・段差等）が橋脚の出来形品質を左右するため、堅固な函体組立架台が必要である。

(発注者記入)

【採用理由（経済性以外）】

項目	内容
工程短縮	○工期制限（非出水期間 10.21~6.15） ○占用物件（送水管）防護による河川内工事着手への影響 ○仮栈橋施工による下部工着手への影響 多くの制約がある中で1濁水期で施工することを考えREED工法を採用。現位置での型枠組立脱型・鉄筋組立作業を省くことができるため、工程短縮向上が図ることが可能。

【経済性比較】

プレキャスト		
	項目	金額（千円）
	本体工事費計	505,710
本体工事費の主な内訳	橋脚工（9基）	505,710
	仮設費等計	567,569
仮設費等の主な内訳	仮栈橋工	567,569
	施工費計	1,073,279

現場打ち		
	項目	金額（千円）
	本体工事費計	401,530
本体工事費の主な内訳	橋脚工（9基）	401,530
	仮設費等計	740,859
仮設費等の主な内訳	仮栈橋工	740,859
	施工費計	1,142,389

現場打ち比
0.94倍

REED工法と従来工法との比較において、渡河部橋脚9基を対象として比較

【工程比較】


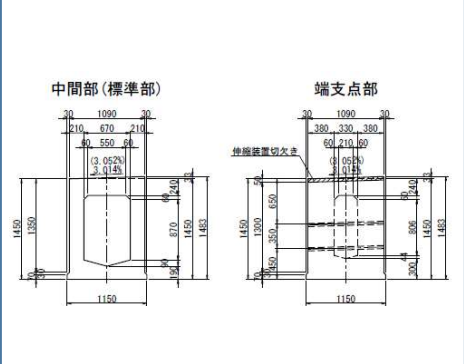
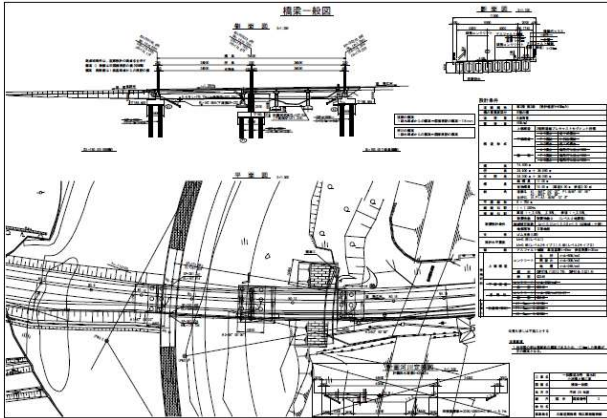
現場打ち比	
-------	--

【労務比較】

現場打ち比	
-------	--

(受注者記入)

工種区分	P C 橋工事
PCa構造物	橋梁上部工
工法	フルプレキャスト
採用方法	当初設計

発注者	北海道開発局
竣工年度	2018年度
工事場所	北海道
PCa構造物の規模	2径間連結プレキャストセグメント桁橋 橋長L=74.6m 支間長2@36.0m 幅員10.0m (車道8.0m 歩道2.0m) プレキャストセグメント桁 (中空床版桁) 桁長L=36.9m (主桁を5分割して製作) 主桁8本×2径間=16本 W=1.09m H=1.45m 主桁重量99.6 t
PCa採用箇所の現場条件等	橋梁の架け替え工事であり、災害復旧工事の観点から早急に完成する必要があることからセグメント工法が採用された。 施工時期は12月から3月の冬季となり、最低気温が-20℃以下となる厳寒地域である。
完成写真 断面図等	  
他の現場で採用する場合の施工上の留意点	<ul style="list-style-type: none"> 主桁を分割して現場に搬入する際の運搬上の制約 (運搬経路: セグメントの長さ、高さ、重量等) 現場ヤード内でセグメントを接合するスペースがあるかの確認 接合した主桁の架設方法の確認 (架設桁、トラッククレーン架設、門型クレーン等) 対岸へのアクセスが可能かどうかの確認

(発注者記入)

【採用理由（経済性以外）】

項目	内容
工程短縮	一般国道38号は道央道北地域と道東地域を結ぶ主要な道路であるが、平成28年8月に発生した台風10号に伴う豪雨により被災落橋した。本橋は本復旧工事として架橋され、早急な復旧が望まれたため、橋梁形式や工法選定等においては工期短縮に主眼を置いた設計を採用された。

【経済性比較】

プレキャスト (2径間連結棒・ステーション方式PC橋-桁)		
項目	金額（千円）	
本体工事費計		322,064
本体工事費の主な内訳	上部工	253,022
	下部工	69,042
仮設費等計		225,000
仮設費等の主な内訳	締切	225,000
施工費計		547,064

プレキャスト (2径間連結棒・ステーション方式箱桁)		
項目	金額（千円）	
本体工事費計		420,008
本体工事費の主な内訳	上部工	350,966
	下部工	69,042
仮設費等計		225,000
仮設費等の主な内訳	締切	225,000
施工費計		645,008

現場打ち比

- ・災害復旧工事として、現橋と同位置・同方向への架橋とし、上流側に仮橋を先行整備後下流側に架設用の仮棧橋を選択
- ・上部工形式は一般的に現場打設式のPC桁より高価であるが、工場でのプレキャスト化により早期施工を優先選択
- ・上記より上部工形式のみ経済比較を実施

【工程比較】


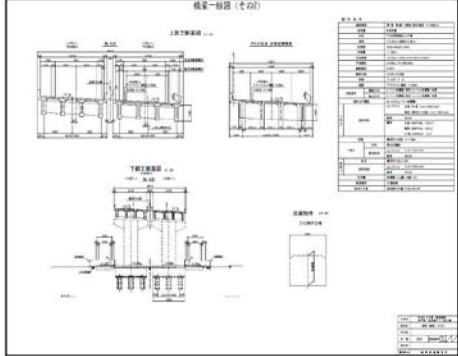
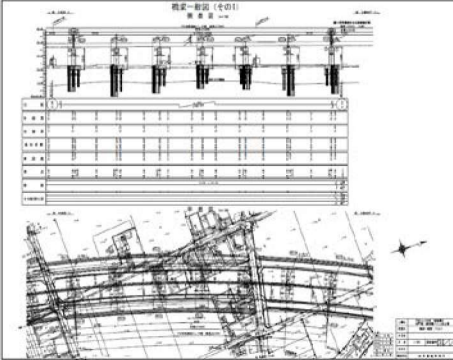
現場打ち比	
-------	--

【労務比較】

現場打ち比	
-------	--

(受注者記入)

工種区分	PC橋工事
PCa構造物	橋梁上部工
工法	フルプレキャスト
採用方法	当初設計

発注者	中部地方整備局	
竣工年度	2019年度	
工事場所	岐阜県	
PCa構造物の規模	216m(最大支間長36m)	
PCa採用箇所の現場条件等	特になし 最適支間割からPCコンポ橋を採用	
完成写真 断面図等		
		
他の現場で採用する場合の施工上の留意点		

(発注者記入)

【採用理由（経済性以外）】

項目	内容
省人化	PCコンポ橋に用いられるはPC板は埋設型枠の機能も有しているため、床版用足場や型枠の簡素化が可能となり、現場作業の省人化が図られる。
安全性	床版用足場や型枠が簡素化されることで、現場作業が減少し、安全性が向上する。
工程短縮	工場製作主体の構造形式であるため、現場工期が短く出来る。
品質向上	工場製品であり、品質は向上する。
その他	<ul style="list-style-type: none"> ▪ 点検や維持修繕する対象が少なく、将来管理が容易 ▪ 剛性が高く、共用中の騒音が発生しにくい。 <p style="color: red; margin-left: 20px;">※上記2点は鋼橋と比較した場合</p>

【経済性比較】

プレキャスト		
項目		金額（千円）
本体工事費計		655,794
本体工事費の主な内訳	PC橋工	563,725
	橋梁付属物工	92,069
仮設費等計		20,998
仮設費等の主な内訳	コンクリート橋足場設置工	20,998
施工費計		676,792

現場打ち		
項目		金額（千円）
本体工事費計		
本体工事費の主な内訳		
仮設費等計		
仮設費等の主な内訳		
施工費計		0

現場打ち比

【工程比較】

現場打ち比	
-------	--

【労務比較】


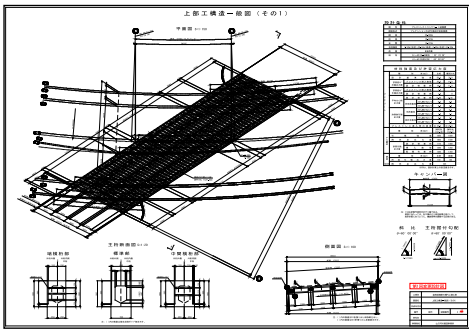
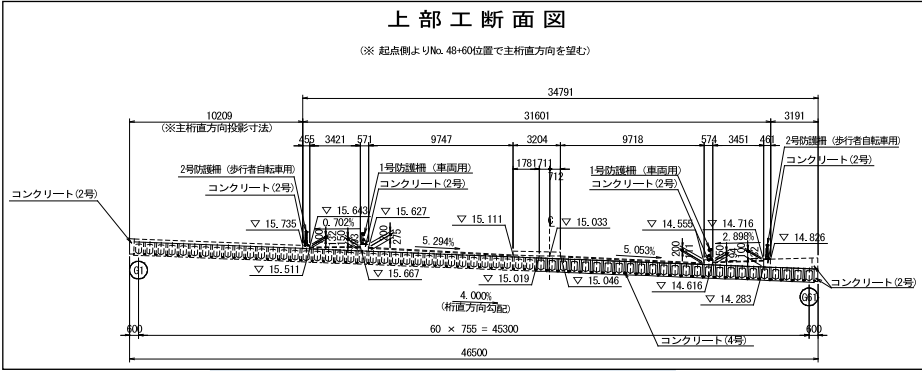
現場打ち比	
-------	--

(受注者記入)

工種区分	P C 橋工事
PCa構造物	橋梁上部工
工法	フルプレキャスト
採用方法	当初設計

発注者	中国地方整備局
竣工年度	2019年度
工事場所	山口県
PCa構造物の規模	桁長 15.823m 桁高 0.900m 本数 61本

PCa採用箇所の現場条件等	国道2号線の拡幅工事に伴う橋梁。現道切り替えによる新設橋梁。 道路線形の斜角33° に対し、桁斜角は60° で、デッドゾーンあり。 縦断勾配3.953%に対し、桁据付勾配は、5.832%
---------------	---

完成写真 断面図等	  <p style="text-align: center;">上部工断面図 (※ 起点側よりNo.48+60位置で主桁直方向を望む)</p> 
--------------	---

他の現場で採用する場合の施工上の留意点	<ul style="list-style-type: none"> 幅員が広く斜角がある為、クレーンの設置位置、作業半径を確認する。 PC鋼より線が長い為、挿入作業方法を検討する。 張出床版の支保工形式を検討する。
---------------------	---

(発注者記入)

【採用理由（経済性以外）】

項目	内容
工程短縮	主桁は、工場製作によるプレキャスト桁で、現地へ搬入しトラッククレーンによる架設となるため、現場打ちのRC床版橋に比べ現場作業の短縮が図れる。
品質向上	主桁は、工場製作によるプレキャスト桁であるため、品質の精度も現場打ちRC床版橋に比べ品質向上が図れ、維持管理面でも耐久性に優れる。

【経済性比較】

プレキャスト (PCプレテン中空床版橋)		
項目	金額 (千円)	
本体工事費計		374,300
本体工事費の主な内訳	上部工工事費 (架設費含)	139,100
	下部工工事費	235,200
仮設費等計		
仮設費等の主な内訳		
施工費計		374,300

現場打ち (RC床版橋)		
項目	金額 (千円)	
本体工事費計		391,100
本体工事費の主な内訳	上部工工事費 (架設費含)	141,700
	下部工工事費	249,400
仮設費等計		
仮設費等の主な内訳		
施工費計		391,100

現場打ち比
0.96倍

- ・架設条件
PCプレテン中空床版橋：トラッククレーン架設
RC床版橋：河川内固定式支保工架設（※非出水期施工）

【工程比較】

現場打ち比	
-------	--

【労務比較】

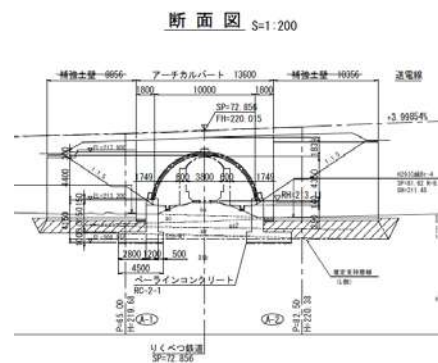
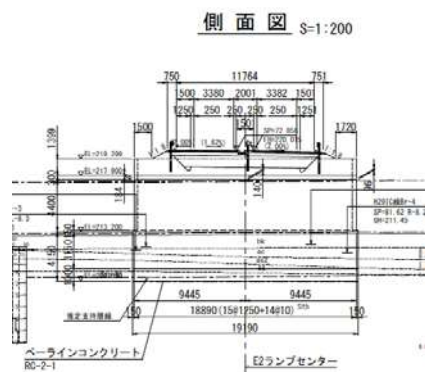
現場打ち比	
-------	--

(受注者記入)

工種区分	道路改良工事
PCa構造物	その他
工法	フルプレキャスト
採用方法	当初設計

発注者	北海道開発局
竣工年度	2018年度
工事場所	北海道
PCa構造物の規模	B×H=8,500×4,400 L=19.2m N=1組

PCa採用箇所の現場条件等	北海道横断自動車道の建設にともない、りくべつ鉄道（観光線）上に盛土を行う条件であり、その鉄道を保護する目的でアーチカルバートを設置する。
---------------	--



他の現場で採用する場合の施工上の留意点	<ul style="list-style-type: none"> ・アーチカルバートは、5スパンまで組立てないとアーチカルバート本体が自立しない構造なのでラフタークレーン等が2台据え付けられる（横並び又は向い合せできる）作業エリアが必要である。 ・大型のクレーンになると地盤の支持力が影響してくるので敷板等の沈下防止対策が必要である。 ・資材が積み重ねて置くことが出来ないため広いヤードが必要になる。
---------------------	---

(発注者記入)

【採用理由（経済性以外）】

項目	内容
工程短縮	交差する「りくべつ鉄道（観光線）」の制約から冬期施工が前提条件であった。厳寒地域のため工期短縮によるメリットが大きく、場所打ちBOXに比べて施工日数の大幅な短縮が可能となるため。
品質向上	交差する「りくべつ鉄道（観光線）」の制約から冬期施工が前提条件であった。厳寒地域のため冬期打設の場所打ちコンクリートに比べ、工場製作のプレキャストアーチ部材とする事で、コンクリート品質の確保が可能となった。
安全性	鉄道近接の制約条件に対し、場所打ちBOXでは鉄道軌道下の開削と埋戻しが必要であった。プレキャストアーチを採用する事で鉄道軌道下の開削を回避する事が可能となり、鉄道軌道への安全性影響を最小限とする事が可能となった。

【経済性比較】

プレキャスト		
	項目	金額（千円）
	本体工事費計	79,000
本体工事費の主な内訳	プレキャストカルバート	26,000
	基礎工	22,700
	坑口壁工	8,700
	取付擁壁工	21,600
	仮設費等計	5,400
仮設費等の主な内訳	雪寒仮囲い	5,400
	軌道撤去復旧	0
	施工費計	84,400

現場打ち		
	項目	金額（千円）
	本体工事費計	62,400
本体工事費の主な内訳	カルバート本体工	45,000
	置換基礎工	2,900
	取付擁壁工	14,500
	仮設費等計	27,100
仮設費等の主な内訳	雪寒仮囲い	18,100
	軌道撤去復旧	9,000
	施工費計	89,500

現場打ち比
0.94倍

【工程比較】

現場打ち比	0.3倍
-------	------

【労務比較】

現場打ち比	
-------	--


(受注者記入)

工種区分	道路改良工事
PCa構造物	その他
工法	フルプレキャスト
採用方法	当初設計

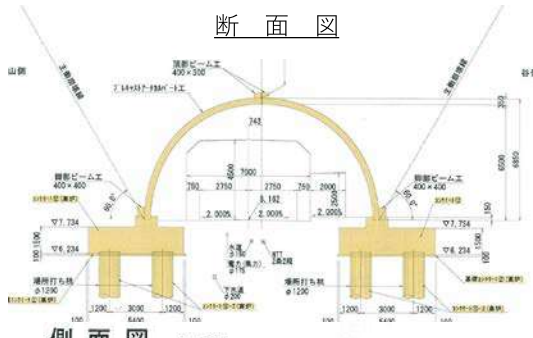
発注者	東北地方整備局
竣工年度	2018年度
工事場所	岩手県
PCa構造物の規模	延長：L=62.4m 内空：W=12.6m、H=6.5m

PCa採用箇所の現場条件等	<p>1. 既設道路に埋設してあるインフラ（水道、下水、通信、電力、その他）管を仮移設する費用の削減と仮移設・本埋設の工程短縮のため</p> <p>2. 上記により、既設道路の大規模な掘削を無くし、道路の両側に基礎工を作り、その基礎工にPCaを設置して、アーチカルバートを作る。</p>
---------------	---

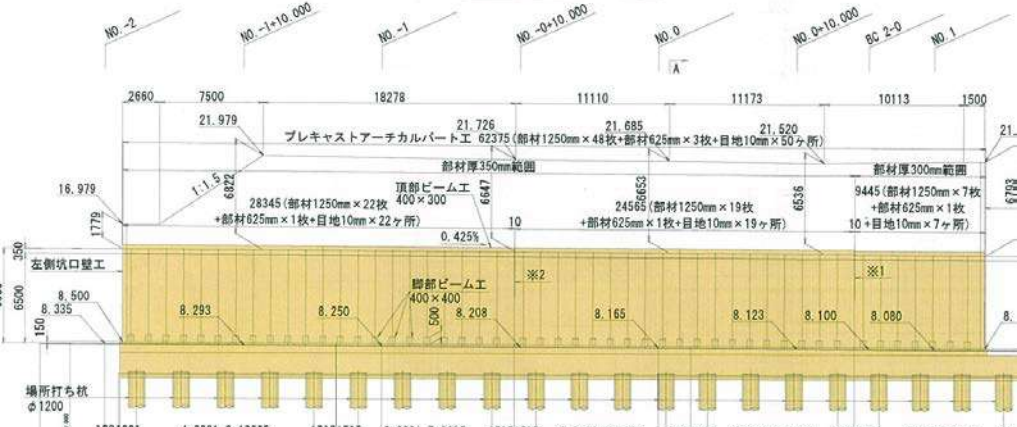
完成写真
断面図等



断面図



側面図 S=1:200



他の現場で採用する場合の施工上の留意点	<ul style="list-style-type: none"> 作業ヤードの確保（大型クレーン設置、大型部材置場、材料搬入車両） 搬入車両の一般道路を含めた搬入路搬出路の確保 両端部の壁面材の施工方法 仕様（盛土材、施工方法）に則したアーチカルバートの埋戻及び盛土を行うこと。
---------------------	---

(発注者記入)

【採用理由（経済性以外）】

項目	内容
工程短縮	現場打ち施工の場合、地下埋設物の付け替えが必要となるが、地下埋設物の土被り確保のため大断面や2連ボックス等になり施工性が劣り、且つ、埋設物が複数のため工事も複数になり、工程も延びる。また、地下埋設物の移設費用が高額になることから「埋設物を回避（現状のまま）したプレキャストアーチ構造」とした。

【経済性比較】

プレキャスト		
	項目	金額（千円）
	本体工事費計	230,259
本体工事費の主な内訳	本體工	189,666
	基礎工	33,861
	改良工	6,732
	仮設費等計	0
仮設費等の主な内訳		
	施工費計	230,259

現場打ち		
	項目	金額（千円）
	本体工事費計	177,511
本体工事費の主な内訳	本體工	174,516
	改良工	2,995
	仮設費等計	302,169
仮設費等の主な内訳	型枠・支保・足場	52,169
	支障移転	250,000
	施工費計	479,680

現場打ち比
0.5倍

【工程比較】

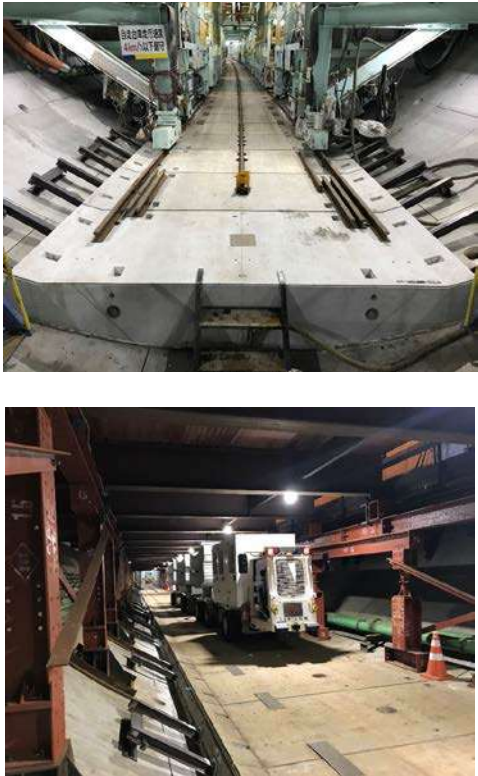
現場打ち比	
-------	--

【労務比較】

現場打ち比	
-------	--

(受注者記入)

工種区分	道路改良工事
PCa構造物	その他
工法	フルプレキャスト
採用方法	設計変更

発注者	関東地方整備局
竣工年度	2020年度
工事場所	神奈川県
PCa構造物の規模	センタープレキャストインバート 延長 : 1,929m 断面積 : 2.70m ² 体積 : 5,208m ³
PCa採用箇所の現場条件等	<ul style="list-style-type: none"> ・首都圏中央連絡自動車道（圏央道）の一部である横浜湘南道路トンネル部分のインバートを施工する。 ・インバートコンクリート打設・養生期間を省略できるため、施工後すぐにシールド資材運搬車両が走行できる。その結果、シールド掘進とインバートが同時施工でき、工程短縮につながる。 ・現場打ちコンクリートの場合、若材齢の状態では運搬車両が走行すると振動によるクラックの発生が懸念される。そのため、シールド掘進とインバートの同時施工の条件では、品質向上につながる。
完成写真 断面図等	 
他の現場で採用する場合の施工上の留意点	・ 特になし

(発注者記入)

【採用理由（経済性以外）】

項目	内容
その他	本工事は、シールドトンネル工事である。 シールドトンネルのインバートコンクリートについては、当初は現場打ちコンクリートであったが、施工効率を確保するため、プレキャストインバートに変更した。 現場打ちコンクリートである場合、コンクリートの養生期間は、シールドトンネルのセグメント運搬を行うことができなくなるが、プレキャスト化することで、インバート施工後速やかに運搬を行うことができる。その結果、シールド掘進とインバートの施工を同時に行うことができ施工の効率化を図ることができる。 また、シールド掘進とインバートの施工を同時に行うため、工程短縮にもつながるものである。

【経済性比較】10m当り

プレキャスト		
項目		金額（千円）
本体工事費計		7,289
本体工事費の主な内訳	プレキャスト製品費	5,833
	その他材料費	375
	施工費	1,081
仮設費等計		
仮設費等の主な内訳		
施工費計		7,289

現場打ち		
項目		金額（千円）
本体工事費計		1,810
本体工事費の主な内訳	コンクリート	943
	鉄筋	731
	型枠	136
仮設費等計		
仮設費等の主な内訳		
施工費計		1,810

現場打ち比
4.0倍

【工程比較】


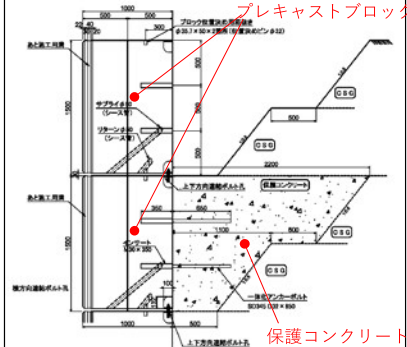

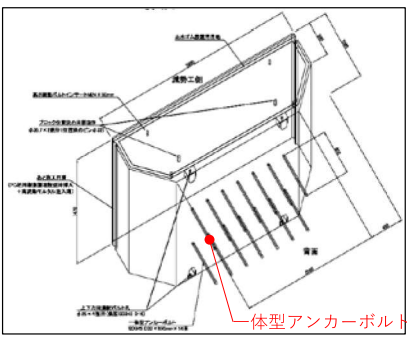
現場打ち比	0.5倍
-------	------

【労務比較】

現場打ち比	0.9倍
-------	------

(受注者記入)

工種区分	その他
PCa構造物	その他
工法	ハーフプレキャスト
採用方法	設計変更

発注者	四国地方整備局
竣工年度	2019年度
工事場所	徳島県
PCa構造物の規模	減勢工側壁高：33m（左岸）、29.5m（右岸） プレキャストブロック寸法：幅3.0m×高1.5m×厚1.0m プレキャストブロック数量：1255個
PCa採用箇所の現場条件等	<ul style="list-style-type: none"> ・ダムを運用しながら減勢工の施工を行う、長安ロダム改築事業にハーフプレキャストを適用。転流工がない為、減勢工施工時には常にダム放流の危険性にさらされている。外型枠としてハーフプレキャストを採用することにより、ダム放流時の仮設足場の撤去・型枠材の撤去を不要とした。 ・現場打ちコンクリートでは弱材齢時にダム放流にさらされ、被災する可能性があるが、工場で品質管理されるハーフプレキャストを採用することにより、万が一ダム放流にさらされても耐えうる構造とした。 <p>（施工中に複数回のダム放流があったが、プレキャストの採用により被災無し。）</p> <ul style="list-style-type: none"> ・早期に事業効果を発現する為に、クリティカルパスである減勢工側壁を現場打ちコンクリートからプレキャストブロック構造に変更して、当初計画の2シーズン施工から1シーズン施工に短縮。
完成写真 断面図等	<div style="display: flex; flex-wrap: wrap;"> <div style="width: 50%;"> <p>全景</p>  </div> <div style="width: 50%;">  <p>プレキャストブロック</p> <p>保護コンクリート</p> </div> <div style="width: 50%;"> <p>拡大</p>  </div> <div style="width: 50%;">  <p>一体型アンカーボルト</p> </div> </div>
他の現場で採用する場合の施工上の留意点	<p><プレキャストブロックの構造について></p> <ul style="list-style-type: none"> ・コンクリートは強度を高め、W/Cを小さくして耐久性を高めた。 ・プレキャストブロックの寸法は運搬・施工性（現場打ち保護コンクリートの生コンプラントからの供給量）を考慮して決定した。 <p><プレキャストブロック施工における対策></p> <ul style="list-style-type: none"> ・ブロック背面の目粗しを行い、ブロック間は無収縮モルタルを注入して間詰めた。 ・ブロック背面にアンカーを設置して、保護コンクリート内に定着させ、ブロックの抜け落ちを防止した。 ・ブロック背面に厚さ1.5m程度の保護コンクリートを配置し、万が一ブロックが抜け落ちた場合でも減勢機能を保持する構造とした。

(発注者記入)

【採用理由（経済性以外）】

項目	内容
工程短縮	・早期に事業効果を発現する為に、クリティカルパスである減勢工側壁を現場打ちコンクリートからプレキャストブロック構造に変更して、当初計画の2シーズン施工から1シーズン施工に短縮。
品質向上	・現場打ちコンクリートでは弱材令時にダム放流にさらされ、被災する可能性があるが、工場で品質管理されるハーフプレキャストを採用することにより、万が一ダム放流にさらされても耐えうる構造とした。また、コンクリート品質が現場打ちコンクリートより向上。
省人化	・減勢工側壁高が左岸側33m、右岸側29.5mと施工高が高く、現場打ちコンクリートの場合、減勢工側壁全面に仮設足場を設置しバラ型枠を施工する必要があったが、ハーフプレキャストを採用することにより、それらの工程が削除され現場作業の省人化が図れた。
安全性	・転流工がない為、減勢工施工時には常にダム放流の危険性にさらされている。現場打ちコンクリートではダム放流時に仮設足場の撤去・型枠材の撤去が必要であり、重機も含め短時間で待避することは困難である。外型枠としてハーフプレキャストを採用することにより待避時間が短縮され、安全性が向上。

【経済性比較】

プレキャスト		
	項目	金額（千円）
本体工事費計		951,000
本体工事費の主な内訳	製作工	485,000
	運搬工	16,000
	据付工	450,000
仮設費等計		2,000
仮設費等の主な内訳	仮置きヤード整備費	2,000
施工費計		953,000

現場打ち		
	項目	金額（千円）
本体工事費計		608,000
本体工事費の主な内訳	コンクリート工	465,000
	型枠工	110,000
	足場工	12,000
	埋設工（鉄筋・止水板）	21,000
仮設費等計		0
仮設費等の主な内訳		
施工費計		608,000

現場打ち比
1.6倍

【工程比較】

現場打ち比	0.80倍
-------	-------

【労務比較】

現場打ち比	0.72倍
-------	-------

(受注者記入)

工種区分	その他
PCa構造物	その他
工法	ハーフプレキャスト
採用方法	設計変更

発注者	四国地方整備局
竣工年度	2019年度（予定）
工事場所	高知県
PCa構造物の規模	常用洪水吐プレキャスト型枠 高さ0.101m~3.253m 幅0.45m~2.747m 厚0.15m
PCa採用箇所の現場条件等	<p>ダム本体の張出構造物で、従来工法では型枠支保工を組んだ場合には高さ40m以上のくさび型支保工を組立てるか、又は大型ブラケット取付た上にステージ床を設置し支保工を組立てる方法が必要ある。以下のリスクが生ずる。</p> <ul style="list-style-type: none"> ・40m以上の支保工組立解体が超高所作業によるリスクを伴うこと。 ・支保工にコンクリート自重がかかった後の解体時に跳ね返りなどの危険作業が伴うこと。 ・組立に2週間ほどかかり、打設休止期間が生ずること。 <p>以上を理由に、ダム内側からプレキャスト式の型枠を吊支保工で取付ける方法に変更することにより、超高所作業の組立解体作業の危険が回避され、打設休止期間の発生もなくなった。</p>
完成写真 断面図等	
他の現場で採用する場合の施工上の留意点	<ul style="list-style-type: none"> ・ダム本体の張出部が、支保工を組立てる高さであるかをコストや工程などを比較して検討する。 ・ダム堤内に吊支保工を埋設するため、鉄筋と干渉することがあるので配筋の見直しが必要。 ・鉄筋のかぶりがプレキャスト型枠の外側にするか、内側にするかプレキャスト型枠の種類によって違うので留意する。

(発注者記入)

【採用理由（経済性以外）】

項目	内容
安全性	従来工法(現場打ち)は、高所においてブラケットの設置撤去を行わなければならない非常に危険な作業である。この一連の作業の中でも特に常用洪水吐呑口(張り出し)部の施工完了後においてブラケットを撤去する作業が最も危険な作業となり、作業には特殊な技能をもった熟練した作業員(以下、「熟練工」という。)が必要となるが、近年の熟練工不足などから、現在のダム本体建設工事現場においてはこのような危険な作業を行うことは難しい。 これらのことから、常用洪水吐呑口(張り出し)部の施工については、施工の確実な安全性を確保し、かつ、施工の合理化を図ることを目的として採用した。

【経済性比較】

プレキャスト		
項目		金額(千円)
本体工事費計		22,745
本体工事費の主な内訳	プレキャスト型枠製作・設置	22,745
仮設費等計		3,148
仮設費等の主な内訳	足場・支保工	3,148
施工費計		25,893

現場打ち		
項目		金額(千円)
本体工事費計		3,373
本体工事費の主な内訳	型枠	2,762
	コンクリート打設	611
仮設費等計		12,048
仮設費等の主な内訳	足場・支保工	12,048
施工費計		15,421

現場打ち比
1.7倍

【工程比較】

現場打ち比	
-------	--

【労務比較】

現場打ち比	
-------	--

<問い合わせ>

令和4年3月

国土交通省 大臣官房技術調査課

一般社団法人日本建設業連合会

無断転載禁止